



REGOLAMENTO PER LA COSTRUZIONE

E

L'ESERCIZIO DEGLI AEROPORTI

Edizione 2 del 21 ottobre 2003

INDICE

ELENCO PAGINE VALIDE

INTRODUZIONE

GLOSSARIO DEI TERMINI

1

Numero totale pagine Glossario: 5

CAPITOLO 1 – LA CERTIFICAZIONE DELL’AEROPORTO

1. APPLICABILITA’	1
2. RILASCIO DEL CERTIFICATO DELL’AEROPORTO	1
3. DISPOSIZIONI GENERALI	2
4. ORGANIZZAZIONE DEL GESTORE	3
5. SISTEMA DI GESTIONE DELLA SICUREZZA	4
6. CONDIZIONI PER L’ESERCIZIO DI UN AEROPORTO CERTIFICATO	5
7. VALIDITA’ DEL CERTIFICATO DELL’AEROPORTO	5
8. VARIAZIONI DEL CERTIFICATO	6
9. TITOLARE DEL CERTIFICATO DELL’AEROPORTO	6

Numero totale pagine Capitolo 1: 6

CAPITOLO 2 II MANUALE DELL’AEROPORTO

1. GENERALITA’	1
2. SCOPO E AMBITO DEL MANUALE	1
3. TITOLARITA’ DEL MANUALE DELL’AEROPORTO	2
4. GESTIONE DEL MANUALE	2
5. FORMA E SIGNIFICATO DEL MANUALE	2
6. CONTENUTI DEL MANUALE	2

Numero totale pagine Capitolo 2: 5

CAPITOLO 3 CARATTERISTICHE FISICHE DEGLI AEROPORTI

1. GENERALITA’	1
2. CLASSIFICAZIONE DELL’AEROPORTO IN BASE ALLE CARATTERISTICHE DI PISTA (Aerodrome Reference Code)	1
3. PISTE (RUNWAYS)	2
4. STRISCIA DI SICUREZZA DELLA PISTA (RUNWAY STRIP)	5
5. AREA DI SICUREZZA DI FINE PISTA (RESA)	9
6. IL POSIZIONAMENTO DEGLI AIUTI ALLA NAVIGAZIONE ALL’INTERNO DELLA STRISCIA DI SICUREZZA DELLA PISTA	10
7. VIE DI RULLAGGIO (TAXIWAYS)	11
8. ZONA DI ARRESTO (STOPWAY)	24
9. CLEARWAY	25
10. PIAZZALE (APRON) E PIAZZOLA DI SOSTA (STAND)	25
11. CONDIZIONI SUPERFICIALI DELLE AREE AEROPORTUALI	27

12. PORTANZA DELL'AREA DI MOVIMENTO	29
13. DISTANZE DICHIARATE	32
14. COLLOCAZIONE DELLA SOGLIA PISTA	37
15. ORIENTAMENTO E NUMERO DELLE PISTE	37
16. DATI AERONAUTICI	38
APPENDICE 1 AL CAPITOLO 3 - REQUISITI DI QUALITA' DEI DATI AERONAUTICI	40
<i>Numero totale pagine Capitolo 3: 43</i>	

CAPITOLO 4 – VALUTAZIONE E LIMITAZIONI OSTACOLI

1. INTRODUZIONE	1
2. SUPERFICIE DI SALITA AL DECOLLO (Take off Climb Surface (TOCS))	2
3. SUPERFICIE DI AVVICINAMENTO (Approach Surface)	7
4. SUPERFICIE DI TRANSIZIONE (TRANSITIONAL SURFACE (TS))	7
5. SUPERFICIE ORIZZONTALE INTERNA (Inner Horizontal Surface - IHS)	11
6. SUPERFICIE CONICA (Conical Surface CS)	12
7. SUPERFICIE ORIZZONTALE ESTERNA (Outer Horizontal Surface - OHS)	12
8. ZONA LIBERA DA OSTACOLI (Obstacle Free Zone - OFZ)	12
9. LIMITAZIONE E RIMOZIONE OSTACOLI	14
10. OSTACOLI IN OMBRA	18
11. SEGNALAZIONE ED ILLUMINAZIONE DEGLI OSTACOLI E DELLE AREE NON PRATICABILI	20
12. PERICOLI PER LA NAVIGAZIONE AEREA	29
<i>Numero totale pagine Capitolo 4: 29</i>	

CAPITOLO 5 – RISCHIO DA IMPATTO CON VOLATILI 1

Numero totale pagine Capitolo 5: 2

CAPITOLO 6 - AIUTI VISIVI LUMINOSI

1. REQUISITI BASE	1
2. FARI AERONAUTICI	4
3. SENTIERI LUMINOSI DI AVVICINAMENTO	5
4. INDICATORI OTTICI DELLA SEQUENZA DI AVVICINAMENTO - <i>IOPA</i>	19
5. LUCI DI PISTA	32
6. LUCI DELLE TAXIWAY	39
7. ILLUMINAZIONE PIAZZALI E SISTEMI VISIVI D'ACCOSTO ALLE PIAZZOLE	48
8. ILLUMINAZIONE DEGLI OSTACOLI	50
9. CONTROLLO INTENSITÀ LUMINOSA DEI SISTEMI AVL	50
10. ALIMENTAZIONE ELETTRICA AUSILIARIA DEI SISTEMI AVL	52
11. COMANDO E MONITORAGGIO DEI SISTEMI AVL	53
12. MANUTENZIONE DEI SISTEMI AVL	55
13. INSTALLAZIONE DEI SISTEMI AVL	59
<i>Numero totale pagine Capitolo 6: 63</i>	

CAPITOLO 7 - DISPOSITIVI DI SEGNALAZIONE, SEGNALETICA ORIZZONTALE E VERTICALE

1. INTRODUZIONE	1
2. DISPOSITIVI DI SEGNALAZIONE	1
3. SEGNALETICA VERTICALE	6
4. SEGNALETICA ORIZZONTALE – “MARKINGS”	20
5. SEGNALATORI	44
6. SEGNALETICA STRADALE	46

Numero totale pagine Capitolo 7: 47

CAPITOLO 8 - INFORMAZIONI AERONAUTICHE

1. INFORMAZIONI DA RENDERE DISPONIBILI	1
2. AZIONI IN CASO DI EVENTI SIGNIFICATIVI	2

Numero totale pagine Capitolo 8: 23

CAPITOLO 9 - PREVENZIONE E GESTIONE DEI RISCHI

1. GENERALITA’	1
2. PIANO DI EMERGENZA DELL’AEROPORTO	1
3. GESTIONE DELLE EMERGENZE	2
4. ESERCITAZIONI	3
5. SOCCORSO E LOTTA ANTINCENDIO	3
6. PIANI DI RISCHIO	6

Numero totale pagine Capitolo 9: 9

CAPITOLO 10 - OPERAZIONI NELL’AREA DI MOVIMENTO

1. REQUISITI GENERALI	1
2. TRAFFICO VEICOLARE NELL’AREA DI MOVIMENTO	2
3. OPERAZIONI IN BASSA VISIBILITA’	3
4. CONDIZIONI DI VISIBILITA’ E AZIONI CONNESSE	4
5. INCURSIONI DI PISTA	5
6. RIFORNIMENTO DEGLI AEROMOBILI	5

Numero totale pagine Capitolo 10: 9

CAPITOLO 11 – IDONEITA’ ALLE OPERAZIONI IN VFR NOTTURNO

1. AMBITO DI APPLICAZIONE	1
2. CIRCUITI DI TRAFFICO	1
3. AIUTI VISIVI LUMINOSI	1
4. ALTRE DOTAZIONI NECESSARIE PER L’ATTIVITA’ DI ADDESTRAMENTO AL VFR/N	2

Numero totale pagine Capitolo 11: 25

REGOLAMENTO PER L'ESERCIZIO E LA COSTRUZIONE DEGLI AEROPORTI – EDIZIONE 2 – EMENDAMENTO 5

ELENCO PAGINE VALIDE

<i>Capitoli</i>	<i>Pagine</i>	<i>Emendamento</i>	<i>Data</i>
INDICE	1-3	Em. 5	23.9.2008
INTRODUZIONE	1	Em. 4	30.1.2008
GLOSSARIO DEI TERMINI	1-5	Em. 4	30.1.2008
CAPITOLO 1	1-6	Em. 4	30.1.2008
CAPITOLO 2	1-3	Ed. 2	21.10.2003
	4-5	Em. 5	23.9.2008
CAPITOLO 3	1-5	Ed. 2	21.10.2003
	6	Em. 3	18.5.2005
	7-10	Ed. 2	21.10.2003
	11	Em. 3	18.5.2005
	12-13	Ed. 2	21.10.2003
	14-16	Em. 3	18.5.2005
	17-20	Ed. 2	21.10.2003
	21	Em. 3	18.5.2005
	22-24	Ed. 2	21.10.2003
	25	Em. 3	18.5.2005
	26-32	Em. 4	30.1.2008
	33	Ed. 2	21.10.2003
	34	Em. 3	18.5.2005
	35-37	Ed. 2	21.10.2003
38-43	Em. 4	30.1.2008	
CAPITOLO 4	1-2	Em. 4	30.1.2008
	3-7	Ed. 2	21.10.2003
	8	Em. 3	18.5.2005
	9-10	Ed. 2	21.10.2003
	11-14	Em. 3	18.5.2005
	15-23	Ed. 2	21.10.2003
	24	Em. 4	30.1.2008
	25-28	Ed. 2	21.10.2003
29	Em. 4	30.1.2008	
CAPITOLO 5	1-2	Ed. 2	21.10.2003
CAPITOLO 6	1	Em. 3	18.5.2005
	2-3	Ed. 2	21.10.2003
	4	Em. 3	18.5.2005
	5-8	Ed. 2	21.10.2003
	9	Em. 4	30.1.2008

	10-14	Ed. 2	21.10.2003
	15	Em. 3	18.5.2005
	16-18	Ed. 2	21.10.2003
	19	Em. 4	30.1.2008
	20-26	Ed. 2	21.10.2003
	27-28	Em. 4	30.1.2008
	29-32	Ed. 2	21.10.2003
	33	Em. 4	30.1.2008
	34	Em. 3	18.5.2005
	35	Ed. 2	21.10.2003
	36	Em. 4	30.1.2008
	37	Ed. 2	21.10.2003
	38	Em. 5	23.9.2008
	39-47	Em. 4	30.1.2008
	48-63	Em. 5	23.9.2008
CAPITOLO 7	1	Ed. 2	21.10.2003
	2	Em. 3	18.5.2005
	3-5	Ed. 2	21.10.2003
	6-7	Em. 3	18.5.2005
	8	Ed. 2	21.10.2003
	9	Em. 4	30.1.2008
	10-12	Ed. 2	21.10.2003
	13-14	Em. 4	30.1.2008
	15	Em. 3	18.5.2005
	16-19	Ed. 2	21.10.2003
	20	Em. 4	30.1.2008
	21	Ed. 2	21.10.2003
	22	Em. 4	30.1.2008
	23	Ed. 2	21.10.2003
	24-26	Em. 3	18.5.2005
	27	Ed. 2	21.10.2003
	28-47	Em. 4	30.1.2008
CAPITOLO 8	1-2	Ed. 2	21.10.2003
CAPITOLO 9	1	Em. 4	30.1.2008
	2	Ed. 2	21.10.2003
	3-4	Em. 4	30.1.2008
	5	Em. 6	18.7.2011
	6-9	Em. 4	30.1.2008
CAPITOLO 10	1	Em. 4	30.1.2008
	2-4	Em. 3	18.5.2005
	5-9	Em. 6	18.7.2011
CAPITOLO 11	1-2	Em. 4	30.1.2008

Introduzione

1. Il presente Regolamento prescrive i requisiti, in materia di sicurezza delle operazioni, per l'emissione ed il mantenimento della certificazione degli aeroporti. Esso richiede la certificazione degli aeroporti utilizzati per attività di trasporto pubblico con velivoli di massa massima al decollo superiore a 5700 Kg o con 10 o più posti passeggeri.

2. L'ENAC, con la precedente edizione del Regolamento, adottata in virtù delle attribuzioni conferite dal decreto legislativo 250/97 e secondo le previsioni di cui all'articolo 26 della legge 166/2002, ha provveduto a dare attuazione all'Annesso 14 ICAO relativo alla sicurezza delle operazioni aeroportuali. Nello sviluppo dei requisiti regolamentari l'ENAC ha considerato la realtà aeroportuale nazionale ed ha avviato una prima fase di adeguamento alla normativa internazionale che tenesse conto delle infrastrutture esistenti e dei tempi necessari per il loro ammodernamento, con riserva di procedere ad ulteriori adeguamenti in tempi successivi. Il testo regolamentare inizialmente pubblicato è stato quindi oggetto di modifiche riguardanti tutti i capitoli.

Il processo di revisione si è concretizzato in 2 emendamenti:

- Emendamento 1 del 7.8.2003 riguardante i capitoli 1, 2, 3, 5 e 9;
- Emendamento 2 del 21.10.2003 riguardante i capitoli 4, 6, 7 e 8 (ex 10) ed il paragrafo 1 del Capitolo 1.

Il processo di revisione ha quindi comportato la riedizione del Regolamento, edizione 2, destinata a sostituire integralmente la precedente edizione 1 del 30.9.2002.

3. Il Regolamento è stato elaborato sulla base degli standard e raccomandazioni di cui all'emendamento n. 4 dell'Annesso 14 ICAO, vol. 1 3^a edizione. Tale emendamento ha introdotto la "certificazione dell'aeroporto" e il "sistema di gestione della sicurezza" (Safety Management System - SMS)

4. Il Regolamento contiene alcune differenze rispetto agli standard e raccomandazioni dell'annesso 14 ICAO. Tali differenze, di portata limitata, sono state introdotte per tener conto della realtà nazionale e della tempistica necessaria per l'adeguamento ai nuovi requisiti. Le differenze sono oggetto di separata comunicazione all'ICAO ai sensi dell'art. 38 della Convenzione di Chicago.

5. Il Regolamento determina le condizioni di applicabilità, attuazione e regolarità dei servizi di soccorso ed antincendio rimandando alla regolamentazione del Ministro dell'Interno – Dipartimento dei Vigili del Fuoco del soccorso Pubblico e della Difesa Civile - i requisiti tecnici per l'istituzione del servizio di soccorso e lotta antincendio in accordo alle prescrizioni di legge.

Nel testo sono fornite le indicazioni per armonizzare le procedure di emergenza dell'aeroporto con le operazioni di soccorso e antincendio. Analogamente sono fornite indicazioni procedurali per armonizzare le funzioni del gestore con la fornitura dei servizi di assistenza al volo.

6. Nel compiere le valutazioni finalizzate al rilascio di un certificato o al suo mantenimento l'ENAC adotta un approccio flessibile coerente con il raggiungimento e mantenimento di un soddisfacente livello di sicurezza; ove esistano delle difficoltà oggettive per il soddisfacimento dei requisiti da parte di aeroporti già aperti al traffico commerciale alla data di entrata in vigore del presente regolamento, l'ENAC può accettare mezzi alternativi di rispondenza purché sia mantenuto un accettabile livello di sicurezza. Quando previste dal regolamento, le valutazioni di accettabilità delle proposte sono effettuate dall'ENAC sulla base delle disposizioni nazionali applicabili avendo a riferimento quanto contenuto nelle pubblicazioni ICAO.

7. Un aeroporto certificato secondo il presente regolamento è normalmente adatto per essere utilizzato dagli elicotteri.

8. L'ENAC integra il presente regolamento secondo necessità ed in accordo alle norme e procedure correnti.

GLOSSARIO DEI TERMINI

Aeroporto (Aerodrome) Un'area delimitata su terra o acqua (comprendente edifici, le installazioni, gli impianti e gli apparati) destinata, in tutto o in parte, all'arrivo, alla partenza ed al movimento al suolo di aeromobili.

Aeroporto esistente Un aeroporto che alla data di entrata in vigore del presente regolamento sia già aperto al traffico aereo commerciale.

Aiuti Visivi Luminosi (AVL) (Aeronautical Ground Light AGL) Qualsiasi luce specificamente adibita quale aiuto alla navigazione aerea. Sono escluse le luci poste sugli aeromobili.

Nota: la definizione include le luci e i segnali luminosi aeroportuali di aiuto per il movimento e il controllo degli aeromobili e dei veicoli che operano sull'area di movimento.

Approvazione Provvedimento con il quale l'ENAC, effettuate le pertinenti valutazioni, esprime formalmente il proprio giudizio favorevole riguardo documenti o proposte del richiedente.

Area Critica (Critical Area) Un'area di dimensioni definite che si estende nell'intorno delle antenne di un impianto di avvicinamento strumentale di precisione, all'interno della quale la presenza di veicoli o aeromobili determina un disturbo tale da pregiudicare l'attendibilità dei segnali di radioguida.

Area di manovra (Manoeuvring Area) La parte di un aeroporto adibita al decollo, all'atterraggio ed al movimento al suolo degli aeromobili, con esclusione dei piazzali (APRONS).

Area di movimento (Movement Area) La parte di un aeroporto adibita al decollo, all'atterraggio ed al movimento al suolo degli aeromobili comprendente l'area di manovra e i piazzali.

Area di sicurezza di fine pista (Runway End Safety Area - RESA) Un'area simmetrica rispetto al prolungamento dell'asse pista e adiacente alla fine della striscia di sicurezza, destinata primariamente a ridurre il rischio di danni agli aeromobili che dovessero atterrare troppo corti o uscire oltre la fine pista in decollo o in atterraggio.

Area livellata e priva di ostacoli (Cleared and Graded Area - CGA) Quella parte della striscia di sicurezza (runway strip) livellata e priva di ostacoli, ad eccezione di oggetti non rilevanti debitamente specificati, destinata a ridurre il rischio di danni agli aeromobili in caso di uscita di pista.

Area Sensibile (Sensitive Area) Un'area, che si estende oltre l'Area Critica, dove il parcheggio o il movimento degli aeromobili o veicoli può disturbare il segnale di radioguida degli aeromobili fino al punto da renderlo inattendibile.

Atterraggio interrotto (Balked Landing) Una manovra di atterraggio che viene interrotta per improvviso impedimento.

Banchina (Shoulder) Un'area adiacente al bordo di una superficie pavimentata predisposta per costituire una transizione tra la pavimentazione e la superficie adiacente.

Barretta (Barrette) Tre o più luci aeronautiche al suolo, poste a distanza ravvicinata lungo una linea trasversale così da apparire, da una certa distanza, come un'unica barra luminosa corta.

Ceiling L'altezza al di sopra del suolo o dell'acqua della base dello strato più basso di nuvole al di sotto di 6000 metri (20000 piedi) che copre più della metà del cielo.

Condizione di Visibilità 1 Visibilità sufficiente:

- al pilota per rullare a vista evitando collisioni con altro traffico sulle taxiway ed in corrispondenza delle intersezioni con le altre taxiway;
- al personale ATC di esercitare a vista il controllo su tutto il traffico.

Condizione di Visibilità 2 Visibilità sufficiente al il pilota per rullare a vista evitando collisioni con altro traffico sulle taxiway ed in corrispondenza delle intersezioni con le altre taxiway, ma insufficiente al personale ATC per esercitare a vista il controllo su tutto il traffico.

Condizione di Visibilità 3 Visibilità inferiore a 400m RVR.

Decollo in bassa visibilità (Low Visibility Take-off – LVTO) Operazioni di decollo da una pista con RVR inferiore a 400 metri.

Operazioni in bassa visibilità Operazioni di decollo in bassa visibilità (LVTO) nonché avvicinamenti ed atterraggi in CAT II e in CAT III.

Densità di traffico aeroportuale (Aerodrome Traffic Density)

- (a) **Leggero (Light)** dove il numero di movimenti nell'ora di maggior traffico non è superiore a 15 per ogni pista, o in totale per l'aeroporto è inferiore a 20;
- (b) **Medio (Medium)** dove il numero di movimenti nell'ora di maggior traffico è compreso tra 16 e 25 per ogni pista, o in totale per l'aeroporto tra 20 e 35;
- (c) **Intenso (Heavy)** dove il numero di movimenti nell'ora di maggior traffico è uguale o superiore a 26 per ogni pista, o in totale per l'aeroporto è superiore a 35.

Distanze dichiarate (Declared Distances) Distanze approvate dall'ENAC per ogni pista di un aeroporto; esse sono le seguenti TORA, TODA, ASDA, LDA.

1. Pista (corsa) disponibile per il decollo (Take-Off Run Available -TORA) La lunghezza di pista dichiarata disponibile e idonea per la corsa a al suolo di un velivolo in decollo.

2. Distanza disponibile per il decollo (Take-Off Distance Available - TODA) La distanza minore tra:

- 1,5 volte la TORA;
- la somma della TORA e della lunghezza della clearway ove esistente.

3. Distanza Disponibile di Accelerazione e Arresto (Accelerate-Stop Distance Available - ASDA) E' la somma della TORA e la lunghezza della Stopway, ove esistente.

4. Distanza di atterraggio Disponibile (Landing Distance Available - LDA) La lunghezza della pista dichiarata disponibile ed idonea per la corsa al suolo di un velivolo in atterraggio.

Elevazione dell'Aeroporto (Aerodrome Elevation) L'elevazione del punto più alto dell'area di atterraggio.

Faro Aeronautico (Aeronautical Beacon) Una luce aeronautica al suolo, visibile da tutti gli azimut, continua o intermittente, che segnala uno specifico punto della superficie terrestre.

Faro d'aeroporto (Aerodrome Beacon) Un faro aeronautico utilizzato per segnalare agli aeromobili in volo la posizione di un aeroporto.

Gestore Il soggetto cui è affidato, insieme ad altre attività o in via esclusiva, il compito di amministrare e di gestire le infrastrutture aeroportuali e di coordinare e controllare le attività dei vari operatori presenti nell'aeroporto considerato. Il gestore è titolare di concessione per la progettazione, lo sviluppo, la realizzazione, l'adeguamento, la gestione, la manutenzione e l'uso degli impianti e delle infrastrutture aeroportuali, comprensivi dei beni demaniali datigli in affidamento dell'aeroporto e ne assume le relative responsabilità.

Incursioni di pista (runway incursions) Qualsiasi evento che si possa verificare su di una superficie aeroportuale che coinvolge la erronea presenza di aeromobile, veicolo o persona nell'area protetta della superficie destinata per l'atterraggio e per il decollo dell'aereo.

Lunghezza di Pista di Riferimento del Velivolo (Aeroplane Reference Field Length) La lunghezza minima di pista richiesta per il decollo di un aeromobile al peso massimo, calcolata al livello medio del mare (MSL), in condizioni atmosferiche standard e in assenza di vento e con pendenza della pista nulla. Tale lunghezza, è ricavabile dal Manuale di Volo o dalla documentazione equivalente fornita dal costruttore del velivolo.

Oggetto frangibile (Frangible Object) Un oggetto di massa ridotta progettato in maniera tale che se soggetto a impatto si rompe, si deforma o cede in modo da rendere minimo il rischio per l'aeromobile

Ostacolo (Obstacle) Tutti gli oggetti fissi (temporanei o permanenti) e mobili, o loro parti, che sono situati su di un'area destinata al movimento in superficie degli aeromobili o che si estendono al di sopra di (forano) una superficie definita a protezione degli aeromobili in volo.

Pericolo Condizione, oggetto o attività che può potenzialmente nuocere alla navigazione aerea o provocare danni a persone e mezzi.

Piazzale (Apron) Un'area specifica nell'aeroporto adibita alla sosta degli aeromobili, per l'imbarco e lo sbarco di passeggeri, il carico e lo scarico delle merci e della posta, il rifornimento dei combustibili, il parcheggio e la manutenzione.

Piazzola d'attesa (Holding Bay) Un'area definita dove un aeromobile può rimanere in attesa o essere superato per agevolare la movimentazione al suolo degli aeromobili.

Piazzola per Aeromobile o Piazzola (Aircraft Stand o Stand) Una specifica area di un piazzale adibita al parcheggio di un aeromobile.

Pista (Runway) Un'area rettangolare definita su un aeroporto predisposta per l'atterraggio e il decollo degli aeromobili.

Pista Bilanciata (Balanced field) Una pista nella quale l'ASDA è uguale alla TODA.

Pista non-strumentale (Non-Instrument Runway) Una pista destinata alle operazioni degli aeromobili con l'utilizzo di procedure di avvicinamento a vista.

Pista strumentale (Instrument Runway) Una pista destinata alle operazioni degli aeromobili con l'utilizzo di procedure di avvicinamento strumentale:

1. Pista per avvicinamento non di precisione (Non Precision Approach Runway) Una pista strumentale dotata di aiuti visivi e non visivi che forniscano perlomeno guida direzionale idonei all'avvicinamento diretto.

2a Pista per avvicinamento di precisione di categoria I (Precision Approach Runway, Cat I)

Una pista strumentale dotata di ILS e/o MLS e di aiuti visivi, destinata ad operazioni con altezza di decisione (DH) non inferiore a 60 m (200 ft) e con una RVR non inferiore a 550 m.

2b Pista per avvicinamento di precisione, categoria II (Precision Approach Runway, Cat II)

Una pista strumentale dotata di ILS e/o MLS e di aiuti visivi, destinata ad operazioni con altezza di decisione (DH) inferiore a 60 m (200 ft) ma non inferiore a 30 m (100 ft) e una RVR non inferiore a 300 m.

2c Pista per avvicinamento di precisione, categoria III (Precision Approach Runway, Cat III)

Una pista strumentale dotata di ILS/o MLS che compra anche tutta la sua lunghezza della pista in uso e destinata a:

- (i) (Cat III A) operazioni con altezza di decisione (DH) inferiore a 30 m (100 ft), o nessuna DH e RVR non inferiore a 200 m.
- (ii) (Cat III B) operazioni con DH inferiore a 15 m (50 ft), o nessuna DH e RVR inferiore a 200 m ma non inferiore a 50 m.
- (iii) (Cat III C) operazioni con nessuna DH e nessuna limitazione di RVR.

Posizione attesa pista (Runway Holding Position) Posizione definita intesa a proteggere una pista, una superficie limitazione ostacoli, o un'area critica/sensibile dell'ILS/MLS presso la quale gli aeromobili in rullaggio ed i veicoli devono fermarsi ed attendere, se non diversamente autorizzati dalla torre di controllo dell'aeroporto.

Posizione d'attesa intermedia (Intermediate Holding Position) Posizione definita ai fini del controllo del traffico al suolo presso la quale gli aeromobili in rullaggio ed i veicoli devono fermarsi ed attendere l'autorizzazione a proseguire, quando così istruiti dalla torre di controllo dell'aeroporto.

Punto di riferimento dell'aeroporto (Aerodrome Reference Point - ARP) E' il punto le cui coordinate geografiche determinano l'ubicazione dell'aeroporto.

Rischio La possibilità che un evento possa accadere e la relativa conseguenza ovvero la possibilità di una perdita o danno, misurate in termine di severità e probabilità.

Segnale di identificazione dell'aeroporto (Aerodrome Identification Sign) Un segnale ubicato sull'aeroporto allo scopo di facilitarne l'identificazione da un aeromobile in volo.

Soglia della pista (Runway Threshold) L'inizio della parte di pista utilizzabile per l'atterraggio.

Soglia spostata (Displaced Threshold) Una soglia non ubicata all'estremità fisica della pista.

Sorveglianza Insieme delle attività messe in atto dall'ENAC per verificare il soddisfacimento dei requisiti applicabili per il mantenimento di una certificazione nonché la capacità dell'organizzazione certificata di mantenere con continuità la rispondenza a tali requisiti.

Zona libera da ostacoli (Obstacle Free Zone - OFZ) Lo spazio aereo che si estende al di sopra della superficie interna di avvicinamento, delle superfici interne di transizione, della superficie di atterraggio interrotto e di parte della striscia di sicurezza limitato da tali superfici, che non è penetrato da alcun ostacolo fisso, ad esclusione di quelli di massa ridotta installati su supporti frangibili, necessari per scopi aeronautici.

Striscia di sicurezza della pista (Runway Strip) Un'area di dimensioni definite che comprende la pista e la stopway, se presente, realizzata allo scopo di ridurre il rischio di danni agli aeromobili in caso di uscita di pista ed a protezione degli aeromobili che la sorvolano in decollo o in atterraggio.

Striscia di sicurezza della via di rullaggio (Taxiway Strip) Un'area che comprende una via di rullaggio, predisposta allo scopo di proteggere gli aeromobili che operano sulla via di rullaggio e di ridurre il rischio di danni agli aeromobili in caso di uscita dalla stessa.

Trasporto aereo commerciale Traffico effettuato per trasportare persone o cose dietro remunerazione. Esso comprende quindi il trasporto aereo di linea, charter e aerotaxi.

Trasporto aereo non commerciale o di aviazione generale Traffico diverso dal trasporto aereo commerciale; esso comprende sostanzialmente l'attività degli aeroclub, delle scuole di volo, dei piccoli aerei privati ed i servizi di lavoro aereo.

Via di rullaggio (Taxiway) Un percorso definito destinato al rullaggio degli aeromobili, avente lo scopo di collegare differenti aree dell'aeroporto; esso include

1. **Via/raccordo di accesso alle piazzole (Aircraft Stand Taxiway)** Parte del piazzale destinata a via di rullaggio ed avente la funzione di fornire accesso unicamente alle piazzole di sosta aeromobili.
2. **Via di rullaggio sul piazzale (Apron Taxiway)** Parte di un sistema di vie di rullaggio situato su un piazzale ed avente la funzione di permettere il rullaggio attraverso il piazzale stesso.
3. **Raccordo/Taxiway di uscita rapida / (Rapid Exit Taxiway)** Via di rullaggio collegata, ad angolo acuto, ad una pista e avente lo scopo di permettere ai velivoli in atterraggio di liberare la pista a velocità maggiore di quella consentita sugli altri raccordi di uscita, minimizzando di conseguenza i tempi di occupazione della pista stessa.

Visibilità di pista (Runway Visual Range - RVR) La distanza massima alla quale il pilota di un aeromobile, posto sull'asse pista, può distinguere la segnaletica orizzontale o le luci di pista che ne delimitano i bordi o ne tracciano l'asse.

Zona di arresto (Stopway) Un'area rettangolare definita, oltre la fine della TORA, adeguatamente preparata quale area idonea nella quale un aeromobile può essere arrestato in sicurezza nel caso di decollo interrotto.

Clearway Un'area rettangolare, su terra o su acqua, oltre la fine della TORA, e sotto il controllo del gestore, scelta o preparata come area idonea al di sopra della quale un velivolo può eseguire parte della sua salita iniziale fino ad una altezza specificata.

Zona di traffico di aeroporto (Aerodrome Traffic Zone - ATZ) Lo spazio aereo di dimensioni definite istituito intorno ad un aeroporto per la protezione del traffico aereo di aeroporto.

CAPITOLO 1 – LA CERTIFICAZIONE DELL’AEROPORTO

1. APPLICABILITA’

1.1 Il presente regolamento si applica agli aeroporti sui quali si svolge trasporto aereo commerciale con velivoli di massa al decollo superiore a 5.700 kg o con 10 o più posti passeggeri.

1.2 La presente Edizione 2 del regolamento entra in vigore il 21 ottobre 2003 ed abroga e sostituisce la precedente Edizione 1 entrata in vigore il 27 novembre 2002. Il Regolamento prescrive i requisiti per la costruzione e l’esercizio degli aeroporti aperti al traffico aereo commerciale di cui al paragrafo 1.1.

1.3 Successivamente alla data di entrata in vigore di cui al paragrafo 1.2, per l’apertura al traffico aereo commerciale è obbligatorio il possesso, da parte del gestore, del certificato dell’aeroporto di cui al paragrafo 2.

1.4 Per la costruzione di nuovi aeroporti o di nuove realizzazioni in aeroporti aperti al traffico commerciale si applicano i requisiti contenuti nel presente Regolamento nella versione in vigore alla data di approvazione del progetto definitivo dell’opera da realizzare. E’ facoltà dell’ENAC richiedere l’applicazione di requisiti pubblicati dopo tale data, qualora ritenuti essenziali per la sicurezza delle operazioni.

1.5 Fatto salvo quanto previsto al paragrafo 1.6, per gli aeroporti già aperti al traffico aereo commerciale alla data di entrata in vigore di cui al paragrafo 1.2, la conformità ai requisiti del presente regolamento, ove non sia diversamente disposto nei singoli paragrafi, ed il possesso da parte del gestore del Certificato dell’aeroporto sono obbligatori a decorrere dal 30 maggio 2005.

1.6 Per gli aeroporti sui quali si svolge un traffico inferiore a 5.000 movimenti aerei commerciali annui, la conformità ai requisiti del presente regolamento, ove non sia diversamente disposto nei singoli paragrafi, ed il possesso da parte del gestore del Certificato dell’aeroporto sono obbligatori a decorrere dal 30 novembre 2006.

1.7 Il presente regolamento si applica altresì agli aeroporti sui quali si svolge trasporto aereo non commerciale o di aviazione generale ove specificamente previsto nei singoli capitoli o paragrafi. Sono comunque applicabili i requisiti attinenti alle infrastrutture ed impianti per le nuove opere o modifiche delle opere esistenti. Su tali aeroporti è consentita l’effettuazione di servizi aerotaxi.

2. RILASCIO DEL CERTIFICATO DELL’AEROPORTO

2.1 Il certificato dell’aeroporto attesta la conformità di un aeroporto ai requisiti del presente regolamento; in particolare attesta che:

- (a) l’organizzazione aziendale, i mezzi, il personale, le procedure di gestione e gli altri elementi necessari per la corretta gestione e per la sicurezza dell’aeroporto sono idonei per le operazioni degli aeromobili;
- (b) le caratteristiche fisiche dell’aeroporto, le infrastrutture, gli impianti e i sistemi, e delle aree ad esso limitrofe consentono un uso sicuro da parte degli aeromobili secondo quanto previsto dal presente regolamento; e
- (c) il Manuale dell’aeroporto è conforme alle prescrizioni di cui al capitolo 2.

2.2 Il certificato dell'aeroporto viene rilasciato dall'ENAC, sulla base dell'esito favorevole dei propri accertamenti, al gestore quando questo ha dimostrato, per le parti di propria competenza, la rispondenza ai requisiti contenuti nel presente regolamento.

2.3 La domanda per l'ottenimento del Certificato dell'Aeroporto deve essere inoltrata all'ENAC dal gestore, unitamente ad una mappa che mostri l'ubicazione ed i confini dell'aeroporto e una copia del Manuale dell'aeroporto, di cui al successivo Capitolo 2. Su richiesta dell'ENAC il gestore deve inoltre fornire tutti i dati sulle rilevazioni, tabelle, profili, sezioni, prove della portanza delle infrastrutture di volo e delle aree più significative ad esse circostanti.

2.4 La domanda deve essere presentata con debito anticipo rispetto alla data prevista per la certificazione al fine di consentire la conclusione del processo di certificazione per tempo.

2.5 L'ENAC ha comunque la facoltà di avviare d'ufficio le procedure di accertamento per la certificazione dell'aeroporto anche in assenza dell'istanza di parte.

3. DISPOSIZIONI GENERALI

3.1 Il gestore deve consentire in ogni momento al personale ENAC autorizzato l'accesso alle infrastrutture, agli impianti, ai servizi, ai documenti ed al personale, per condurre gli accertamenti relativi al rispetto dei requisiti di questo regolamento e di ogni altro requisito applicabile ai fini del rilascio del certificato nonché alla permanenza nel tempo o alla variazione dello stesso. Il personale autorizzato dell'ENAC visiterà l'aeroporto in occasione degli accertamenti relativi a richieste di rilascio rinnovo o variazione del certificato o altre richieste specifiche da parte del gestore, o per l'effettuazione di attività di sorveglianza di iniziativa dell'Ente nell'ambito delle proprie competenze.

3.2 Per quanto non previsto dal presente regolamento, provvede l'ENAC con propria disposizione.

3.3 L'ENAC ha la facoltà di sospendere per motivi tecnici l'applicazione di determinati requisiti del presente regolamento. Entro 90 giorni dalla data di adozione del provvedimento, l'ENAC ripristina l'applicazione della norma sospesa o adotta una disposizione provvisoria, efficace per la durata di sei mesi. Entro tale termine, l'ENAC revoca la disposizione provvisoria o promuove il procedimento di approvazione di questa.

3.4 In casi eccezionali e su motivata richiesta l'ENAC può esentare specifici aeroporti dal rispetto di singoli requisiti del presente Regolamento. Il provvedimento di esenzione precisa le limitazioni e condizioni supplementari ritenute necessarie per assicurare adeguati livelli di sicurezza ed è valido per il periodo di tempo in esso stabilito.

3.5 Il gestore è responsabile della conformità dell'aeroporto ai requisiti contenuti nelle parti di propria competenza del presente regolamento e del mantenimento nel tempo di detta conformità. Non deve inoltre contravvenire a qualunque condizione del Certificato.

3.6 La non conformità ai requisiti del presente regolamento da parte del gestore comporta l'applicazione di quanto previsto al paragrafo 7.3.

3.7 Il certificato dell'aeroporto non esenta il titolare dall'ottemperare a ogni altra prescrizione di legge.

4. ORGANIZZAZIONE DEL GESTORE

4.1 Il gestore deve dimostrare all'ENAC che la propria organizzazione aziendale e le procedure di gestione sono idonee e appropriate per il tipo di operazioni approvate per l'aeroporto e per la gestione dell'aeroporto in continuità, efficienza e trasparenza. Il gestore deve altresì dotarsi di idonei sistemi per il controllo direzionale e strategico sufficienti a garantire le operazioni in sicurezza.

4.2 Il gestore deve nominare un dirigente responsabile della certificazione dell'aeroporto (Accountable Manager), ritenuto accettabile dall'ENAC, che abbia l'autorità e l'autonomia necessaria per assicurare che tutte le attività siano condotte secondo le previsioni del presente regolamento e secondo qualsiasi altra condizione definita dal gestore stesso.

4.3 Per potere garantire un sicuro svolgimento delle operazioni aeroportuali, il gestore deve avere una struttura di esercizio efficace per la gestione e supervisione delle seguenti aree, cui sono preposti dirigenti responsabili (Post holders):

- area di movimento,
- terminal
- progettazione infrastrutture e sistemi,
- manutenzione infrastrutture e sistemi.

I dirigenti responsabili delle aree devono essere ritenuti accettabili dall'ENAC .

4.4 I dirigenti responsabili devono avere competenza manageriale ed idonee qualificazioni nel settore aeroportuale. Previa valutazione dell'ENAC un dirigente responsabile può ricoprire più di un incarico nello stesso aeroporto.

4.5 Un dirigente responsabile di un gestore non può ricoprire incarichi analoghi in altri aeroporti a meno di specifica autorizzazione dell'ENAC.

4.6 Il Manuale dell'aeroporto deve contenere una descrizione delle attribuzioni e delle responsabilità dei dirigenti. Devono inoltre essere stabilite apposite procedure per garantire la continuità della gestione in assenza dei dirigenti responsabili.

4.7 Il gestore deve garantire che ciascun settore della propria organizzazione sia dotato di personale in numero adeguato alla entità e complessità delle operazioni e qualificato per il tipo di funzione.

4.8 Il gestore deve predisporre strutture idonee per garantire una gestione in sicurezza delle proprie operazioni e condizioni adeguate per i fruitori dei suoi servizi.

4.9 Il gestore deve informare preventivamente l'ENAC di tutte le variazioni significative che interessano la struttura organizzativa, inclusi i cambiamenti relativi ai dirigenti responsabili.

4.10 Durante le operazioni aeroportuali il gestore deve essere a conoscenza delle attività svolte in aeroporto al fine di fornire il proprio supporto all'insorgere di eventuali situazioni anormali e di emergenza. Deve inoltre segnalare all'ENAC le evenienze che possano avere impatto sulla operatività e sull'efficienza delle operazioni.

4.11 I servizi forniti al gestore da soggetti esterni ricadono sotto la responsabilità dello stesso.

4.12 Il gestore deve sviluppare un Manuale dell'aeroporto conformemente alle indicazioni contenute nel Capitolo 2. Il Manuale dell'aeroporto è approvato dall'ENAC.

4.13 Il gestore deve operare conformemente con le previsioni del Manuale dell'aeroporto.

4.14 Per gli aeroporti di cui al punto 1.6 non si applica la disposizione di cui al punto 4.3 del presente paragrafo.

4.15 Per gli aeroporti di cui al punto 1.6, al fine di garantire un sicuro svolgimento delle operazioni aeroportuali, il gestore deve avere una struttura minima di esercizio efficace per la gestione e supervisione dell'area di movimento, del terminal, della progettazione e manutenzione di infrastrutture e sistemi.

Tale struttura deve essere diretta almeno da un dirigente responsabile, ritenuto accettabile dall'ENAC.

5. SISTEMA DI GESTIONE DELLA SICUREZZA

5.1 Fatti salvi gli aeroporti di cui al punto 1.6, a far data dal 24 novembre 2006 il gestore deve dotarsi di un sistema di gestione della sicurezza (Safety Management System – SMS) che descriva la struttura dell'organizzazione, nonché i compiti, poteri e responsabilità del personale, ed assicuri che le attività siano condotte in un modo documentato e controllato.

Il sistema di gestione SMS include:

- la determinazione delle politiche di sicurezza del gestore;
- l'assegnazione delle responsabilità e dei compiti e l'emissione di direttive per il personale, sufficienti per l'implementazione delle politiche aziendali e degli standard di sicurezza;
- il monitoraggio continuo degli standard di sicurezza;
- la registrazione e analisi delle deviazioni dagli standard applicabili;
- la definizione ed applicazione delle misure correttive;
- la valutazione della adeguatezza e della efficacia delle procedure applicate dalla organizzazione.

5.2 Il gestore deve predisporre verifiche periodiche e sistematiche del sistema di gestione della sicurezza, incluse le modalità di assolvimento delle proprie funzioni, tenuto anche conto dell'impatto delle attività svolte da altri soggetti in ambito aeroportuale.

5.3 Il gestore deve assicurare che le verifiche siano svolte da personale esperto ed adeguatamente qualificato in accordo ad un programma di verifica approvato dall'ENAC.

5.4 La documentazione relativa alle verifiche è conservata dal gestore per almeno 5 anni. L'ENAC può richiedere copia dei rapporti per condurre propri accertamenti.

5.5 Gli operatori aerei, i fornitori di servizi e ogni altra organizzazione che conduca attività in maniera autonoma nell'aeroporto, devono ottemperare ai requisiti relativi alla sicurezza dell'aeroporto. Il gestore attiva idonee procedure per verificare il rispetto dei requisiti.

5.6 Gli operatori aerei, i fornitori di servizi e ogni altra organizzazione che conduca attività in maniera autonoma nell'aeroporto, sono tenuti a collaborare con i programmi di sicurezza dell'aeroporto, riportando immediatamente qualsiasi incidente o inconveniente che possa avere un impatto sulla sicurezza.

5.7 Il gestore aeroportuale mette in atto un sistema per la raccolta e la gestione dei dati (reporting system) relativo agli eventi aeronautici occorsi nelle operazioni aeroportuali.

Tale sistema è altresì utilizzato per la segnalazione obbligatoria degli eventi di cui al decreto legislativo del 2 maggio 2006 n. 213. Esso comprende le segnalazioni dei soggetti di cui al precedente punto 5.6 e può contenere anche le segnalazioni volontarie previste dal citato decreto legislativo.

6. CONDIZIONI PER L'ESERCIZIO DI UN AEROPORTO CERTIFICATO

6.1 Le condizioni per l'esercizio di un aeroporto certificato sono di seguito riportate.

6.1.1 L'aeroporto deve essere disponibile a tutti, alle medesime condizioni, negli orari di normale disponibilità per il decollo o l'atterraggio degli aeromobili.

6.1.2 Le operazioni di volo sull'aeroporto non possono essere effettuate in mancanza dei servizi antincendio e di soccorso richiesti dalle normative vigenti.

6.1.3 Le modifiche delle caratteristiche fisiche dell'aeroporto, ivi inclusa la costruzione di nuovi edifici o le modifiche di quelli esistenti o degli aiuti visivi potranno avere luogo solo dopo l'approvazione preventiva dell'ENAC.

6.1.4 Ogni area di passaggio aperta al pubblico che attraversi o costeggi o circondi l'area aeroportuale, sita all'interno o all'esterno dell'aeroporto, deve essere adeguatamente segnalata tramite cartelli che avvisano il pubblico dei pericoli connessi con la presenza degli aeromobili.

6.1.5 E' obbligo del gestore, nell'ambito delle proprie competenze, notificare con immediatezza all'ENAC qualsiasi evento che abbia impatto sulle infrastrutture di volo e relativi impianti, o sulle caratteristiche operative relative all'avvicinamento, al decollo o alla circuitazione degli aeromobili che metta in pericolo, oppure che, se non corretto, rischi di mettere in pericolo un aeromobile impiegato in attività dell'aviazione civile, i suoi occupanti o qualsiasi altra persona.

6.2 Ulteriori condizioni, che consentano l'esercizio dell'aeroporto in sicurezza, possono essere stabilite dall'ENAC in considerazione di circostanze e situazioni dello specifico aeroporto.

6.3 Il gestore deve informare l'ENAC dei cambiamenti dei dati di propria competenza relativi all'aeroporto contenuti nell'AIP – Italia.

7. VALIDITA' DEL CERTIFICATO DELL'AEROPORTO

7.1 Il certificato ha una validità di tre anni dalla data di rilascio o di rinnovo.

7.2 Il certificato è rinnovato a seguito di domanda del gestore, sulla base dell'esito favorevole della sorveglianza eseguita dall'ENAC durante il periodo di validità e degli accertamenti per il rinnovo. L'ENAC ha comunque la facoltà di avviare d'ufficio le procedure di accertamento per il rinnovo della certificazione dell'aeroporto anche in assenza dell'istanza di parte.

7.3 L'ENAC può limitare, sospendere, o revocare il certificato dell'aeroporto qualora il gestore non sia in grado di dimostrare o l'ENAC rilevi che non sia assicurata la rispondenza ai requisiti del presente regolamento o sia pregiudicata la sicurezza delle operazioni

7.4 Il certificato può essere altresì sospeso o revocato qualora non sia consentito all'ENAC, senza giustificato motivo, l'effettuazione degli accertamenti di competenza ordinari o straordinari.

7.5 In relazione alla rilevanza della non conformità riscontrata, l'ENAC comunica al gestore l'intenzione di adottare un provvedimento di sospensione o revoca e le relative motivazioni fissando i tempi entro i quali il gestore può fornire le proprie considerazioni. Trascorso tale tempo ed in caso di inadeguatezza o assenza di dette considerazioni l'ENAC adotta il provvedimento e lo notifica al gestore.

7.6 Qualora siano riscontrate non conformità che, a giudizio dell'ENAC, comportano grave pregiudizio alla sicurezza delle operazioni, l'ENAC adotta in via di urgenza e con effetto immediato il relativo provvedimento di limitazione o sospensione.

8. VARIAZIONI DEL CERTIFICATO

8.1 La portata della certificazione specificata nel certificato dell'aeroporto è estesa dall'ENAC su richiesta del gestore, a seguito di esito favorevole dei propri accertamenti. Ai fini dell'estensione, il gestore deve dimostrare la rispondenza ai requisiti applicabili del presente regolamento.

8.2 E' obbligo del gestore comunicare all'ENAC le evenienze che determinano riduzioni della portata della certificazione.

8.3 Le domande di variazione di un certificato devono essere sottoposte in forma scritta ed essere accompagnate dalle relative rilevazioni e da ogni altra informazione che riguardi le modifiche delle caratteristiche dell'aeroporto.

9. TITOLARE DEL CERTIFICATO DELL'AEROPORTO

9.1 Il Certificato dell'aeroporto è rilasciato al gestore o ad una società che ha richiesto la concessione di gestione dell'aeroporto che assume le attribuzioni e gli obblighi relativi al mantenimento del Certificato stesso. Il Certificato dell'aeroporto non è trasferibile e non può essere ceduto.

9.2 Qualora dovessero ricorrere casi di trasferimento o di cessione della gestione dell'aeroporto gli stessi devono essere autorizzati dall'ENAC che procederà agli accertamenti per il rilascio di un nuovo certificato al gestore subentrante. In tali casi, ove fosse richiesto il mantenimento delle operazioni dell'aeroporto, il gestore uscente continuerà a garantire le condizioni di sicurezza di cui al presente Regolamento.

CAPITOLO 2 - IL MANUALE DELL'AEROPORTO

1. GENERALITA'

1.1 Il Manuale dell'aeroporto previsto nel Capitolo 1, è approvato dall'ENAC e contiene tutte le informazioni e istruzioni necessarie per consentire al personale dell'aeroporto di svolgere le proprie mansioni. In particolare esso deve contenere le informazioni e le istruzioni relative ai punti specificati nel successivo paragrafo 6.

1.2 Il gestore deve rendere disponibile al proprio personale operativo ed agli operatori aeroportuali interessati una copia del Manuale dell'aeroporto, o una copia di ciascuna parte del Manuale relativa alle specifiche competenze e assicurarsi che tali copie siano sempre aggiornate.

Il gestore assume ogni ragionevole misura per assicurarsi che il proprio personale operativo:

- (i) sia a conoscenza dei contenuti di ciascuna parte del Manuale dell'aeroporto relativa alle sue mansioni;
- (ii) svolga le sue mansioni in conformità con le relative disposizioni del Manuale.

1.3 Ai sensi del presente regolamento per 'personale operativo' si intende l'insieme di persone che appartengano o meno alla organizzazione del gestore, le cui mansioni siano connesse con il mantenimento delle condizioni operative di sicurezza dell'aeroporto, ovvero i cui compiti richiedano loro di avere accesso all'area di manovra o al piazzale.

2. SCOPO E AMBITO DEL MANUALE

2.1 L'obiettivo principale del Manuale dell'aeroporto è quello di definire come il gestore adempie ai propri compiti al fine di garantire le condizioni di corretta gestione dell'aeroporto e di sicurezza delle operazioni. Il Manuale definisce le politiche e gli standard di prestazione adottati dal gestore nonché le procedure tramite le quali raggiungerli.

2.2 Il manuale deve contenere tutte le informazioni pertinenti per descrivere la struttura organizzativa del gestore. Il manuale deve chiaramente indicare, per ciascun compito descritto le figure responsabili con le relative attribuzioni. E' lo strumento attraverso il quale tutto il personale operativo dell'aeroporto viene debitamente informato sulle mansioni e responsabilità. Esso deve descrivere i servizi e le strutture dell'aeroporto e contenere tutte le procedure operative necessarie.

2.3 Con l'introduzione dei requisiti relativi al sistema di gestione della sicurezza (Safety Management System - SMS), previsti nel Capitolo 1 paragrafo 5, il Manuale deve essere ampliato per descrivere chiaramente come tale sistema si integra nella organizzazione certificata del gestore ai fini della sicurezza delle operazioni

2.4 Il Manuale è il documento di riferimento per verificare l'adeguatezza del gestore e della sua organizzazione ai fini dell'ottenimento e del mantenimento della certificazione dell'aeroporto.

3. TITOLARITA' DEL MANUALE DELL'AEROPORTO

3.1 Il gestore è responsabile della preparazione del Manuale dell'aeroporto e della sua conformità ai requisiti ed alle indicazioni contenuti nei regolamenti e negli altri documenti dell'ENAC.

3.2 Il gestore deve aggiornare il Manuale secondo necessità, in caso di variazioni dell'organizzazione e dei requisiti applicabili.

3.3 Il gestore deve stabilire e riportare nella prefazione del Manuale l'obbligo di utilizzo del manuale da parte del proprio personale.

3.4 Il Manuale è firmato dal dirigente responsabile dell'organizzazione (Accountable Manager).

4. GESTIONE DEL MANUALE

4.1 Devono essere chiaramente individuati i responsabili incaricati di fare in modo che il Manuale rifletta accuratamente la realtà delle operazioni.

4.2 Ciascuna copia del Manuale deve essere numerata, e deve essere tenuta una lista delle persone che ne hanno una copia.

4.3 Le modifiche del manuale devono essere sempre riportate in apposite pagine, aggiuntive o sostitutive, nelle quali siano rese evidenti le parti sottoposte a modifica.

4.4 Il gestore deve trasmettere all'ENAC, non appena se ne presenti la necessità, le proposte di variante o aggiornamento del manuale dell'aeroporto. Le modifiche del Manuale diventano effettive a seguito di approvazione da parte dell'ENAC.

5. FORMA E SIGNIFICATO DEL MANUALE

5.1 Il Manuale è la fonte documentale che descrive come devono essere condotte le procedure operative e la loro gestione in sicurezza. Consente di valutare l'ottemperanza dell'organizzazione e delle procedure del gestore al presente regolamento. Il Manuale dell'aeroporto oltre a soddisfare i requisiti del presente Regolamento, è un mezzo di diffusione di tutte le procedure e informazioni relative ad una sicura gestione dell'aeroporto. Il manuale deve fornire un'idea chiara e priva di ambiguità, di come si sviluppi, sia mantenuta e sia gestita la sicurezza all'interno dell'aeroporto.

5.2 In relazione alla portata e complessità delle operazioni e delle relative procedure, è consentito che il gestore includa nel Manuale dei riferimenti a procedure esistenti in altre pubblicazioni di contenuto approvato. A tal fine è essenziale che qualsiasi riferimento ad informazioni, documenti e procedure segua esattamente lo stesso sistema di consultazione e diffusione adottato per il manuale stesso.

6. CONTENUTI DEL MANUALE

6.1 I seguenti paragrafi individuano gli elementi che sono di norma inclusi nel Manuale, in relazione alla natura e portata delle operazioni che hanno luogo nei vari aeroporti. Non è necessario che tutte le procedure operative siano incluse nel Manuale tuttavia, qualora queste fossero rilevanti

per la conformità ai requisiti di sicurezza, la loro collocazione deve essere chiaramente indicata all'interno del Manuale.

6.2 Il Manuale deve contenere le informazioni e le procedure che riguardano l'attività di competenza del gestore, fornendo anche le indicazioni in merito agli aspetti di coordinamento con i soggetti non controllati per le attività e servizi attinenti la sicurezza delle operazioni da essi garantiti.

6.3 Introduzione

- (a) Scopo del manuale.
- (b) Distribuzione del manuale.
- (c) Procedure per l'emissione, distribuzione e modifica del Manuale;
- (d) Indice delle pagine
- (e) Prefazione del gestore
- (f) Glossario dei Termini (diversi da quelli inclusi in questo regolamento)

NOTA: Questa sezione contiene una breve spiegazione della terminologia impiegata nel Manuale, ivi incluse le qualifiche e gli acronimi.

6.4 Amministrazione Tecnica

- (a) Nome e indirizzo dell'aeroporto
- (b) Nome e indirizzo del gestore
- (c) Politiche per la gestione della sicurezza operativa
- (d) Un organigramma che indica le responsabilità gerarchiche, l'attribuzione dei compiti e dei poteri, le allocazioni di responsabilità e le risorse strumentali assegnate. In particolare devono essere indicati il dirigente responsabile (Accountable manager) e gli altri dirigenti responsabili (Post holders).
- (e) Le procedure utilizzate per assicurare una supervisione continua in assenza dei responsabili titolari.
- (f) Comitati aeroportuali.

6.5 Caratteristiche dell'aeroporto

(a) Dettagli dei seguenti elementi:

- Latitudine e longitudine dell'Airport Reference Point in formato WGS 84;
- Elevazione dell'aeroporto e delle piazzole di sosta aeromobile.

(b) Cartine, adeguatamente dettagliate, indicanti la posizione dell'Airport Reference Point, il layout delle piste, delle vie di rullaggio e del piazzale (APRON); la segnaletica aeroportuale verticale ed orizzontale, gli aiuti visivi, gli ostacoli illuminati, la collocazione degli aiuti alla navigazione all'interno della strip di pista. Non è necessario che queste cartine o le informazioni di cui ai sotto paragrafi seguenti (c) fino a (g) vengano accluse in tutte le copie del Manuale; esse devono essere accluse alla copia originale del gestore nonché a quella consegnata all'ENAC. Nel caso di copie o estratti forniti o resi disponibili al personale operativo, devono essere incluse delle cartine su scala idonea per le mansioni che essi svolgono.

(c) La descrizione, l'altezza e la collocazione degli ostacoli che forano le superfici standard di protezione e riferimenti in merito al fatto che siano o meno illuminati.

(d) Metodi e procedure usati per mantenere aggiornati i dati di cui ai punti (a), (b) e (c).

(e) Il calcolo delle "distanze dichiarate" e delle elevazioni all'inizio e alla fine di ciascuna "distanza dichiarata".

(f) Il calcolo delle "distanze dichiarate ridotte", qualora vi siano ostacoli temporanei sulla strip di pista o che forino le superfici di avvicinamento o di decollo.

(g) Informazioni dettagliate sulle superfici, dimensioni, classificazione e portanza delle piste, vie di rullaggio, piazzali, striscia di sicurezza e RESA.

6.6 Procedure operative

Il gestore nel predisporre le procedure operative del Manuale dell'aeroporto tiene conto di quanto enunciato al paragrafo 6.2 e delle specifiche esigenze dell'aeroporto.

Sono di seguito evidenziate le procedure operative di norma contenute nel Manuale dell'aeroporto.

(a) Sistema che il gestore usa per fornire le informazioni da inserire nella Pubblicazione delle Informazioni Aeronautiche;

(b) Le ispezioni di routine dell'aeroporto, incluse quelle relative agli Aiuti Visivo Luminosi (AVL) ove applicabile, la gestione dei rapporti, il tipo e la frequenza delle ispezioni;

(c) Ispezioni del piazzale, delle piste e delle vie di rullaggio a seguito di presenza segnalata di detriti nell'Area di movimento, a seguito di decollo abortito per via di guasti al motore, ai pneumatici o alle ruote, o a seguito di qualsiasi altro incidente che possa avere lasciato detriti che costituiscano potenziale pericolo;

(d) Valutazione dello stato delle piste.

(e) Pulizia delle piste, delle vie di rullaggio e del piazzale;

(f) Protezione delle piste durante le procedure per bassa visibilità (LVPs) ove previste (vedi appendice 2A);

(g) Misurazione e diffusione delle informazioni relative alla altezza dell'acqua, della neve e neve mista ad acqua (slush) sulle piste e sulle vie di rullaggio;

(h) Misurazione e diffusione delle informazioni relative alla azione frenante di pista;

(i) Diffusione delle informazioni sulla operatività dell'aeroporto, chiusura temporanea di alcune strutture, chiusure delle piste etc.;

(j) RegISTRAZIONI relative al movimento degli aeromobili;

(k) Controllo dei lavori, incluse gli scavi e le attività agricole che possano avere un impatto sulla sicurezza delle operazioni degli aeromobili;

(l) Modalità di accesso all'aeroporto e alle sue aree operative, incluso l'accesso di veicoli;

(m) Gestione del piazzale e dei parcheggi.

(n) Disponibilità di combustibile per aviazione e suo stoccaggio;

(o) Segnalazione degli incidenti e inconvenienti in ottemperanza alla regolamentazione relativa al sistema di segnalazione obbligatoria;

(p) Rimozione degli aeromobili incidentati;

(q) Piano rimozione neve;

(r) Piano per la riduzione del rischio da impatto con uccelli e animali selvatici;

(s) Rifornimento degli aeromobili.

6.7 Aiuti visivi

Relativamente alle competenze del gestore nei confronti degli AVL il Manuale riporta:

- (a) Le competenze con riguardo al sistema aeroportuale di aiuti visivi
- (b) Una descrizione completa della configurazione di tutti gli aiuti visivi disponibili; questa comprende gli AVL, la segnaletica verticale ed orizzontale.
- (c) Procedure per l'impiego operativo e la regolazione dell'intensità luminosa del sistema AVL.
- (d) Gestione del sistema per l'alimentazione d'emergenza ed in continuità, incluse le procedure operative in mancanza di alimentazione di rete
- (e) Procedure per ispezioni periodiche delle luci del sentiero di avvicinamento, delle luci di pista e indicatori ottici di pendenza di avvicinamento.
- (f) Le procedure per la registrazione delle ispezioni e della manutenzione degli aiuti visivi;
- (g) L'ubicazione degli ostacoli e le procedure relative all'illuminazione degli stessi;
- (h) Procedure per la gestione delle azioni correttive da prendere nel caso di guasti e difformità rilevati.

6.8 I Servizi di soccorso e antincendio

Relativamente alle competenze del gestore nei confronti dei Servizi di soccorso e antincendio il Manuale riporta:

- (a) Procedure di gestione dei servizi di soccorso e antincendio qualora essi siano resi sotto la responsabilità del gestore.
- (b) Procedure per la fornitura ed il mantenimento in stato di efficienza delle comunicazioni tra i soggetti preposti all'allarme, il fornitore del servizio ed il gestore.
- (c) Procedure di informazione/comunicazione da attuare in caso di rifornimento di carburante agli aeromobili con passeggeri a bordo o in imbarco/sbarco.

6.9 Pianificazione d'Emergenza Integrata

Questa sezione del Manuale contiene le procedure sviluppate dal gestore riguardo il soddisfacimento ai requisiti di cui al Capitolo 9.

CAPITOLO 3 -CARATTERISTICHE FISICHE DEGLI AEROPORTI

1. GENERALITA'

1.1 Il presente capitolo tratta le caratteristiche fisiche dell'aeroporto da considerare per la sua certificazione.

1.2 Le specifiche relative ai singoli requisiti di una pista sono correlate ad un codice alfanumerico, come descritto al paragrafo 2.1. Tale classificazione è distinta da quella connessa al tipo di operazioni consentite dalla presenza di aiuti alla navigazione aerea (strumentale o a vista).

1.3 Il progetto di nuove infrastrutture o di rifacimenti di quelle esistenti deve soddisfare in maniera integrata i requisiti del presente regolamento e le esigenze derivanti dall'implementazione delle misure di security.

2. CLASSIFICAZIONE DELL'AEROPORTO IN BASE ALLE CARATTERISTICHE DI PISTA (Aerodrome Reference Code).

2.1 E' definito un Codice di Riferimento dell'Aeroporto (Aerodrome Reference Code), in base al quale sono stabilite le caratteristiche delle superfici, delle aree di protezione e dei piani di riferimento laterali e longitudinali che devono essere tenuti liberi da ostacoli. Tale codice alfanumerico (vedasi Tabella 3.1) è costituito da:

- un **numero** individuato dal valore della “Lunghezza di Pista di Riferimento dell'Aeromobile” riferita all'aeromobile in uso sull'aeroporto che necessita di maggior corsa al decollo;
- una **lettera** individuata dalla apertura alare o larghezza massima del carrello principale dell'aeromobile più grande che si prevede possa operare nell'aeroporto, a seconda di quale dei due parametri richieda caratteristiche di pista superiori.

2.2 Il codice di riferimento è determinato per ogni pista allo scopo di identificarne le caratteristiche delle superfici associate. Tale Codice di riferimento non è correlato alla resistenza della pavimentazione.

Tabella 3.1 - Codice di riferimento dell'Aeroporto

<i>Primo elemento del codice</i>		<i>Secondo elemento del codice</i>		
<i>Numero di codice</i>	<i>Valore della Lunghezza di Pista di Riferimento dell'Aeromobile</i>	<i>Lettera di codice</i>	<i>Apertura alare</i>	<i>Larghezza massima carrello principale</i>
1	<800 m	A	<15 m	<4,5 m
2	≥800 m e <1200 m	B	≥15 m e <24 m	≥4,5m e <6 m
3	≥1200 m e <1800 m	C	≥24 m e <36 m	≥6 m e <9 m
4	≥1800 m	D	≥36 m e <52 m	≥9 m e <14 m
		E	≥52 m e <65 m	≥9 m e <14 m
		F	≥65 m	≥14 m e <16 m

3. PISTE (RUNWAYS)

3.1 Introduzione

Per pista si intende un'area rettangolare all'interno dell'aeroporto idonea all'atterraggio e al decollo dei velivoli. A seconda che la pista sia strumentale o a vista sono applicabili caratteristiche specifiche. L'ENAC stabilisce le distanze dichiarate sulla base dei dati forniti dal gestore.

3.2 Larghezza (Width)

La larghezza di una pista deve avere dimensioni non inferiori a quanto specificato nella seguente tabella

Tabella 3.2 - Larghezza della pista

Numero di codice	Lettera di codice					
	A	B	C	D	E	F
1	18 m	18 m	23 m	-	-	-
2	23 m	23 m	30 m	-	-	-
3	30 m	30 m	30 m	45 m	-	-
4	-	-	45 m	45 m	45 m	60 m

NOTA 1 Le combinazioni di numeri e lettere sono state determinate sulla base delle dimensioni tipiche degli aeromobili

NOTA 2 La larghezza di piste strumentali di codice 1 e 2 per avvicinamento di precisione deve essere non inferiore a 30 m.

3.3 Pendenza longitudinale

3.3.1 La pendenza longitudinale complessiva, calcolata dividendo la differenza di quota tra le due testate della pista, misurata lungo l'asse, per la lunghezza della pista, non deve essere superiore a 1% (1:100) per le piste con numero di codice pari a 3 o 4 e a 2% (1:50) per le piste con numero di codice pari a 1 o 2.

3.3.2 In nessuna porzione della pista la pendenza longitudinale può superare i limiti sottoindicati:

- (a) 1,25% con numero di codice pari a 4;
- (b) 1,50% con numero di codice pari a 3;
- (c) 2,00% con numero di codice pari a 1 o 2;

3.3.3 La pendenza del primo e ultimo quarto di una pista di codice 3 o 4 non può essere superiore allo 0.8%.

3.3.4. Le variazioni di pendenza devono essere minimizzate nelle piste di nuova costruzione e, ove possibile, in occasione di rifacimenti significativi della pista. Le variazioni di pendenza ammissibili connesse con gli interventi di ripavimentazione devono essere accettate dall'ENAC.

3.3.5 Qualora non possano essere evitate variazioni di pendenza, la differenza tra due pendenze consecutive non può superare i limiti sottoindicati:

- (a) 1.5% con numero di codice pari a 3 o 4;
- (b) 2.0% con numero di codice pari a 1 o 2;

3.3.6 La transizione tra una pendenza e un'altra deve essere effettuata tramite una superficie curva con un gradiente non superiore a:

- (a) 0.1% per 30 m (raggio di curvatura minimo di 30.000 m) con numero di codice pari a 4;
- (b) 0.2% per 30 m (raggio di curvatura minimo di 15.000 m) con numero di codice pari a 3;
- (c) 0.4% per 30 m (raggio di curvatura minimo di 7.500 m) con numero di codice pari a 1 o 2.

3.4 Portata visiva (Sight distance)

3.4.1 Laddove la variazione delle pendenze non può essere evitata, le pendenze devono essere tali da garantire comunque una visuale libera che, a partire da:

- (a) qualsiasi punto posto 3 m sopra la pista, comprenda tutti gli altri punti posti 3 m sopra la medesima entro una distanza di almeno metà lunghezza della pista stessa o 1200 m, quale delle due è minore, per piste con lettera di codice pari a C, D, E o F;
- (b) qualsiasi punto posto 2 m sopra la pista, comprenda tutti gli altri punti posti 2 m sopra la medesima entro una distanza di almeno metà lunghezza della pista stessa, in presenza di piste identificate con lettera di codice pari a B;
- (c) qualsiasi punto posto 1,5 m sopra la pista, comprenda tutti gli altri punti posti 1,5 m sopra la medesima entro una distanza di almeno metà lunghezza della pista stessa, in presenza di piste identificate con lettera di codice pari ad A;

3.5 Distanza tra variazioni di pendenza

3.5.1 In pista si devono evitare ondulazioni o cambiamenti apprezzabili tra le pendenze di porzioni di pista contigue. La distanza in metri tra i punti di intersezione di due successive variazioni di pendenza non deve essere inferiore alla somma (espressa in termini assoluti) delle due variazioni di pendenza moltiplicata per:

- (a) 300 con numero di codice pari a 4;
- (b) 150 con numero di codice pari a 3;
- (c) 50 con numero di codice pari a 1 o 2.

La distanza minima tra due successive variazioni di pendenza non deve essere inferiore a 45 m.

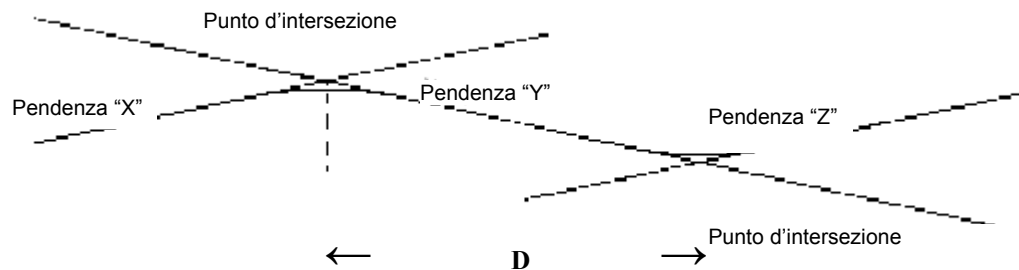


Figura 3.1 – esempio - Punti di intersezione e pendenze

Quando il numero di codice è pari a 4, la distanza D (vedi Figura 3.1) deve essere non inferiore al valore ricavato da :
 $300 [|X-Y| + |Y-Z|]$ m, dove $|X-Y|$ è il valore percentuale numerico assoluto di X-Y ugualmente intendersi per $|Y-Z|$.

Assumendo: X = + 1,0%

Y = - 0,5%

Z = + 0,5%

Si ricava: $|X-Y|$ = +1,5%

$|Y-Z|$ = +1,0%

In questo caso D non deve essere inferiore a $300 \times (1,5 + 1,0) \text{ m} = 750 \text{ m}$

3.6 Pendenze trasversali sulle piste pavimentate

3.6.1 Il rapido drenaggio dell'acqua da una pista pavimentata è facilitato da una sua configurazione a schiena d'asino.

Nel caso di realizzazione di una nuova pista, pur essendo consigliabile una configurazione a schiena d'asino, è accettabile una pendenza trasversale a falda unica dall'alto al basso nella direzione del flusso del vento più frequentemente associato con la pioggia.

3.6.2 La sezione trasversale a schiena d'asino deve avere una pendenza massima pari a:

(a) 1.5% (1:66) per lettera di codice C, D, E, o F;

(b) 2% (1:50) per lettera di codice A o B;

e una pendenza minima dell'1%, ad eccezione delle intersezioni con piste o taxiway, dove possono richiedersi pendenze meno accentuate .

3.6.3 Per una sezione trasversale a falda unica tale la pendenza trasversale deve essere compresa tra 1% e 1,5%.

3.6.4 Per piste a schiena d'asino già realizzate su aeroporti esistenti è ammessa una pendenza inferiore al 1% purchè sia assicurato un adeguato drenaggio dell'acqua con l'adozione di uno strato superficiale drenante (PFC) o scanalato. In occasione del primo rifacimento della pista è comunque richiesto l'adeguamento a quanto richiesto ai paragrafi precedenti.

3.7 Banchine di pista (Runway Shoulders)

3.7.1 Forti venti di traverso possono causare delle deviazioni significative dall'asse pista. I motori, montati sulle ali di aeromobili di grandi dimensioni , possono sporgere al di fuori dal bordo pista con il rischio di erodere con il loro getto la superficie adiacente alla pista stessa. Ciò può causare polveri e la possibile ingestione di detriti da parte dei motori.

3.7.2 Per risolvere i potenziali problemi indicati al paragrafo 3.7.1., devono essere realizzate delle banchine simmetriche rispetto all'asse per piste con lettera di codice D, E o F per le quali la larghezza complessiva di pista più banchine sia di almeno:

(a) m 60 per piste di codice D ed E;

(b) m 75 per piste di codice F.

3.7.3 La superficie della banchina attigua alla pista deve essere a livello della superficie della pista e la sua pendenza trasversale non deve superare il 2.5% (1:40). Per piste esistenti possono essere ammessi dislivelli inferiori a 4 cm tra pista e banchina, da eliminare in occasione del primo rifacimento della pista.

3.7.4 Le banchine di pista devono essere in grado di sostenere gli aeromobili che utilizzano la pista, senza causare danni strutturali agli stessi. Devono anche essere in grado di sostenere veicoli quali quelli antincendio.

4. STRISCIA DI SICUREZZA DELLA PISTA (RUNWAY STRIP)

4.1 Introduzione

4.1.1 La striscia di sicurezza della pista è una superficie che comprende la pista stessa e le stopway associate. Il suo scopo è quello di:

- (a) ridurre il rischio di danni ad un aeromobile che esce di pista mediante la rispondenza a specifici requisiti relativi alle pendenze longitudinali e trasversali e alla portanza;
- (b) proteggere gli aeromobili in volo sopra essa durante atterraggi, decolli, atterraggi e decolli abortiti, fornendo loro un'area priva di ostacoli, ad eccezione di alcuni aiuti necessari alla navigazione aerea e debitamente autorizzati.

4.1.2 La strip deve essere priva di ostacoli. Nella strip possono essere presenti attrezzature per aiuti visivi, radio e radar, che non possono svolgere la loro funzione se ubicati fuori dalla strip stessa. In ogni caso tali attrezzature, entro il 01 gennaio 2010, devono essere ubicati fuori dalla strip e non forare la Transitional Surface, oppure essere interrati.

4.1.3 I canali di drenaggio, i pozzetti di raccolta e ogni altra struttura essenziale dell'aeroporto non devono costituire pericolo per gli aeromobili. Tutti gli elementi dei quali non è richiesta la presenza al livello del suolo devono essere interrati – se di nuova realizzazione -ad una profondità non inferiore a 0,45 m. Per manufatti esistenti è accettata una profondità minima di 0,30 m.

All'interno dell'area livellata della strip realizzazioni quali i plinti, i pozzetti, i bordi della pavimentazione di fine pista e delle taxiway, ecc., devono essere a livello e tali da non costituire pericolo, ovvero privi di facce verticali interrate nel suolo non compattato e che possano essere raggiunte dalle ruote di un aeromobile fuoriuscito dalla pista. Per eliminare tali facce verticali interrate si deve creare una rampa di raccordo, che dalla sommità del manufatto prosegue sotto il livello del suolo per una profondità di almeno 0,30 m e con pendenza della rampa non superiore a 1:2.

Per manufatti già realizzati su aeroporti esistenti è ammessa una pendenza della rampa di 1:1, che dovrà essere riportata alla pendenza 1:2 in occasione del primo rifacimento di tali manufatti e, in ogni caso, non oltre il 31.12.2005.

4.1.4 All'interno della strip non devono esistere colture agricole che siano in contrasto con quanto prescritto dal paragrafo 4.1.1(a), che costituiscano un ambiente favorevole allo stazionamento degli uccelli o pericolo di incendio, o che possano ostacolare l'utilizzo degli aiuti visivi.

4.1.5 La porzione di strip posta fino a 30 m oltre la soglia deve essere preparata contro l'erosione provocata dal getto dei motori, così da proteggere un aeromobile in atterraggio da un possibile impatto contro uno spigolo vivo.

4.1.6 La strip deve avere caratteristiche tali da consentire l'intervento dei veicoli dei servizi di emergenza

4.2 Lunghezza

Per piste di codice 2, 3, e 4, e strumentali di codice 1, la strip si estende oltre i fine pista e relative zone di arresto per una distanza di almeno 60m. Per piste non strumentali di codice 1 tale distanza è di almeno 30 m.

4.3 Larghezza

4.3.1 La strip che comprende una pista strumentale deve estendersi simmetricamente rispetto all'asse pista per almeno:

- (a) 150 m per piste di codice 3 o 4;
- (b) 75 m per piste di codice 1 o 2.

4.3.2 La strip che comprende una pista non strumentale deve estendersi simmetricamente rispetto all'asse pista per almeno:

- (a) 75 m per piste di codice 3 o 4;
- (b) 40 m per piste di codice 2;
- (c) 30 m per piste di codice 1.

4.4 Area livellata e priva di ostacoli (Cleared and Graded Area - CGA)

4.4.1 All'interno della strip di una pista strumentale di precisione di codice 3 o 4 deve essere prevista un'area livellata priva di ostacoli (CGA) per una distanza simmetrica, rispetto all'asse pista ed al suo prolungamento, di almeno 105 m. Tale distanza può essere ridotta a 75 m nella parte di strip che interessa i primi 150 m di pista e raccordata a 105 m entro i primi 300 m di pista per entrambe le testate. (vedi Figura 3.2).

Per gli aeroporti esistenti, salvo quanto previsto al paragrafo 6.3, la sistemazione di tutta la CGA deve essere attuata entro il 31.12. 2005.

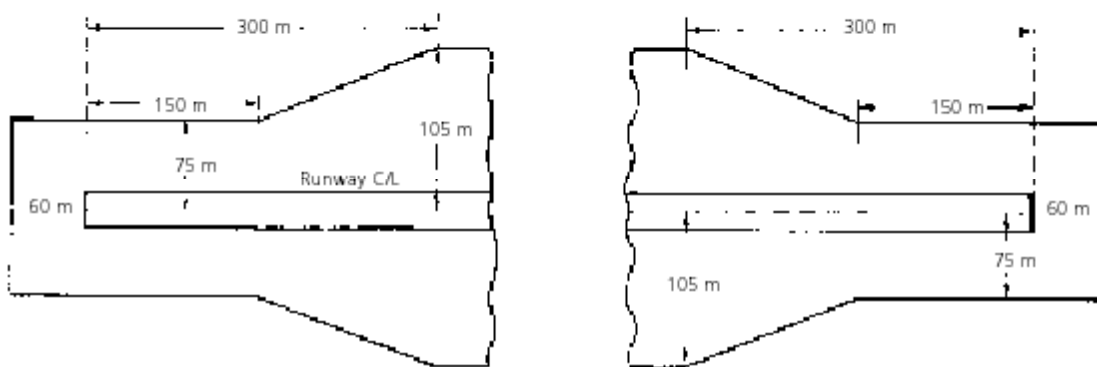


Fig. 3.2 - CGA

4.4.2 Per le piste strumentali di precisione di codice 1 e 2 la CGA si estende per una distanza simmetrica, rispetto all'asse pista ed al suo prolungamento, di almeno 40 m

4.4.3 Per piste strumentali non di precisione e per piste non strumentali, la CGA si estende per una distanza simmetrica, rispetto all'asse pista ed al suo prolungamento, di almeno:

- (a) 75 m per piste di codice 3 o 4;
- (b) 40 m per piste di codice 2;
- (c) 30 m per piste di codice 1.

4.4.4 La CGA deve essere a raso della pista, della banchina e delle stopway lungo i bordi comuni.

4.4.5 Indicazioni riguardo la presenza di ostacoli temporanei nella CGA devono essere notificate all'ENAC con le relative proposte di limitazioni operative.

4.5 Portanza della CGA

4.5.1 La CGA deve essere raccordata con la pista e in grado di sostenere l'aereo critico di progetto che al suo peso massimo certificato deve poterla percorrere senza subire danni significativi.

4.5.2 La portanza della CGA può diminuire gradualmente in direzione trasversale, verso l'esterno, per favorire l'arresto del velivolo. Tale requisito si applica fino a una distanza dall'asse pista di:

- (a) 75 m per numero di codice 3 o 4;
- (b) 40 m per numero di codice 1^(*) o 2.

La valutazione di tale portanza tiene conto delle procedure di "risk assessment" adottate per uno specifico aeroporto.

(*) 30m per piste non strumentali di codice 1

4.5.3 Per le piste di aeroporti esistenti l'implementazione dei requisiti di cui sopra deve essere conseguita entro il 31.12.2005.

4.6 Pendenze longitudinali della CGA

4.6.1 Le pendenze longitudinali lungo qualsiasi parte della CGA non possono eccedere:

- (a) 1,5% per piste di codice 4;
- (b) 1,75% per piste di codice 3;
- (c) 2% per piste di codice 1 o 2.

4.6.2 Le variazioni di pendenze longitudinali devono essere graduali evitando cambiamenti repentini.

4.7 Pendenze trasversali della CGA

4.7.1 Le pendenze trasversali della CGA devono prevenire l'accumulo di acqua e non eccedere:

- (a) 2.5% (1:40) per piste di codice 3 o 4;
- (b) 3.0% (1:33) per piste di codice 1 o 2;

Esclusi i casi in cui occorre facilitare il drenaggio, la pendenza dei primi 3 m dal bordo pista deve essere verso il basso e non superiore al 5%.

4.7.2 Nella parte di strip al di fuori della CGA sono ammesse anche pendenze verso l'alto fino al 5% (1:20).

4.8 Area di protezione per il funzionamento del radioaltimetro

4.8.1 In una pista con avvicinamenti di precisione deve essere predisposta un'area che precede la soglia, destinata al funzionamento del radioaltimetro. Tale area si estende oltre la soglia per una distanza di almeno 300 m.

4.8.2 L'area di funzionamento del radioaltimetro deve estendersi simmetricamente, rispetto al prolungamento dell'asse pista, per un'ampiezza di 60+60 m; tale ampiezza può ridursi a 30+30 m, nel caso in cui uno studio aeronautico verifichi che tale riduzione non influisce sulla sicurezza delle operazioni di un aeromobile.

4.8.3 I cambiamenti di pendenza dell'area in questione devono essere esclusi o ridotti al minimo. Ove ciò non sia possibile, i cambiamenti di pendenza devono essere quanto più gradualmente possibile, evitando brusche variazioni o inversioni di pendenza. Il gradiente fra due pendenze successive non deve superare il 2% su 30 m.

5. AREA DI SICUREZZA DI FINE PISTA (Runway End Safety Area - RESA)

5.1 La RESA ha lo scopo di ridurre il rischio di danni agli aeromobili - e quindi ai loro occupanti - che dovessero arrivare troppo corti in atterraggio o uscire di pista in decollo o in atterraggio. Tale area, delle dimensioni minime sotto specificate, deve essere presente presso entrambe le estremità della strip.

Per gli aeroporti esistenti con piste non strumentali di codice 1 e 2 possono essere autorizzate deroghe rispetto alle prescrizioni del presente paragrafo 5, in considerazione delle caratteristiche specifiche dell'aeroporto.

5.2 La RESA è simmetrica rispetto all'asse pista, con una larghezza minima pari al doppio della larghezza della pista.

Ove realizzabile la larghezza della RESA è pari alla larghezza della CGA.

Per le piste di nuova realizzazione, o in occasione di prolungamento della pista, la larghezza della RESA è pari alla larghezza della CGA.

5.3 Per piste già realizzate su aeroporti esistenti la lunghezza della RESA deve essere di almeno 90 metri. Negli altri casi occorre predisporre una RESA di almeno 240 metri per piste di codice 3 e 4, e almeno 120 metri per piste di codice 1 e 2.

In occasione di modifiche significative della configurazione interna dell'aeroporto e dei suoi dintorni, o del tipo o livello di traffico ad esso destinato, l'ENAC valuterà la possibilità di estendere la lunghezza minima della RESA ad almeno 240 metri per piste di codice 3 e 4, e almeno 120 metri per le piste strumentali di codice 1 e 2. Di conseguenza il gestore deve adottare procedure per la revisione della lunghezza di RESA, in considerazione di fattori di valutazione del rischio quali:

- (a) la natura e l'ubicazione degli ostacoli oltre la fine della pista;
- (b) il tipo di aeromobili e il livello di traffico nell'aeroporto nonché le variazioni effettive o previste di entrambi questi fattori;
- (c) il verificarsi in passato di atterraggi lunghi e relativi fattori causali;
- (d) le caratteristiche di coefficiente d'attrito e di drenaggio della pista;
- (e) la disponibilità di aiuti alla navigazione;
- (f) la possibilità di prendere delle misure procedurali volte alla riduzione del rischio;
- (g) l'impatto complessivo sulla sicurezza di qualsiasi modifica, ivi inclusa la riduzione delle distanze dichiarate.

5.4 Qualora vincoli fisici impediscano la realizzazione di una RESA secondo i requisiti in paragrafo 5.3, possono essere adottate le seguenti misure di contenimento del rischio, che determinino risultati equivalenti a parità di condizioni operative:

- (a) migliorare le caratteristiche superficiali delle piste e i sistemi di rilevazione e registrazione delle condizioni di pista, soprattutto in caso di piste contaminate e soggette a precipitazioni;
- (b) assicurarsi che vengano comunicate tempestivamente all'equipaggio di volo informazioni accurate e aggiornate su: condizioni atmosferiche, stato generale della pista, tipo di contaminazione, valore dell'azione frenante e quant'altro necessario;

- (c) migliorare la conoscenza, registrazione, previsione e divulgazione dei dati sul vento, ivi incluso il “wind shear” e ogni altra pertinente informazione sulle condizioni climatiche;
- (d) ridurre la presenza di ostacoli al di là della RESA;
- (e) potenziare gli aiuti visivi e strumentali per l’atterraggio (ivi inclusa l’installazione di un Sistema di Atterraggio Strumentale - ILS) per avere un posizionamento dell’aeromobile sul sentiero finale il più vicino a quello ottimale per l’atterraggio;
- (f) emanare, di concerto con le compagnie di navigazione aerea, e divulgare in maniera idonea le procedure operative ed eventuali restrizioni, relative alle condizioni atmosferiche avverse e ogni altra procedura aeroportuale significativa;
- (g) prevedere idonei sistemi di arresto, tenendo conto degli eventuali rischi connessi al loro impiego;
- (h) pubblicare le caratteristiche della RESA sull’AIP.

Ogni altra azione, che gli operatori e i gestori possono assumere di concerto per ridurre i rischi di uscite di pista, è di complemento a quanto elencato in precedenza.

Nelle ipotesi di cui al presente paragrafo, il gestore deve predisporre uno studio aeronautico che, tenuto conto dei rischi connessi alla soluzione tecnica proposta e delle misure di attenuazione del rischio adottate, dimostri l’ottenimento di un livello di sicurezza equivalente a quello definito dai requisiti di cui al para 5.3.

5.5 La superficie della RESA deve favorire la decelerazione degli aeromobili nel caso di uscita di pista ma non deve:

- (a) ostacolare il movimento dei veicoli di soccorso e antincendio;
- (b) ridurre l’efficacia delle operazioni di soccorso e antincendio;
- (c) costituire un pericolo per gli aeromobili nel caso di atterraggi corti o lunghi o uscite di pista in decollo.

5.6 Il profilo longitudinale della RESA non deve avere pendenze verso il basso superiori al 5% (1/20) e deve essere tale che nessuna sua parte fori le superfici di avvicinamento o decollo.

5.7 Le pendenze trasversali non devono essere superiore al 5% (1:20).

5.8 Cambi di pendenza e transizioni tra pendenze diverse devono essere gradualità; deve essere pertanto rimossa ogni variazione repentina o inversione di pendenza.

5.9 Gli aiuti alla navigazione, che per la loro funzione devono essere posti entro la RESA, devono essere costruiti e ubicati in modo tale da costituire il minimo rischio possibile

6. IL POSIZIONAMENTO DEGLI AIUTI ALLA NAVIGAZIONE ALL’INTERNO DELLA STRISCIA DI SICUREZZA DELLA PISTA

6.1 Tutti gli aiuti alla navigazione aerea da ubicarsi entro la CGA devono essere, per quanto possibile e consentito dalla loro funzione, leggeri e frangibili. In questo contesto un oggetto frangibile è tale da mantenere la sua integrità strutturale e rigidità fino ad un carico massimo prefissato al di sopra del quale si rompe, distorce o si abbatte in maniera tale da minimizzare i rischi per un aeromobile.

6.2 L’altezza di qualsiasi oggetto consentito all’interno di una strip deve essere la minore possibile.

6.3 Per gli aeroporti esistenti, a decorrere dal 31.12.2005 sono consentiti all'interno della CGA solo oggetti che per loro natura non aggravano le conseguenze di un'uscita di pista, a condizione che essi siano:

- (a) frangibili;
- (b) di altezza non superiore a 1,1 m sul livello del suolo;
- (c) distanti almeno 15 metri dal bordo della pista.

Tutti gli altri dispositivi necessari alla navigazione aerea devono essere collocati al di fuori della CGA.

7. VIE DI RULLAGGIO (TAXIWAYS)

7.1 Le vie di rullaggio (altrimenti denominate raccordi o bretelle), come definite nel glossario, sono necessarie per il movimento ordinato e in sicurezza degli aeromobili a terra o quando è necessario che gli aeromobili seguano un certo percorso senza entrare in aree o superfici protette. Quando una pista non è larga abbastanza per consentire ad un aeromobile di invertire la marcia, la pista deve essere dotata di vie di rullaggio che consentano tale inversione.

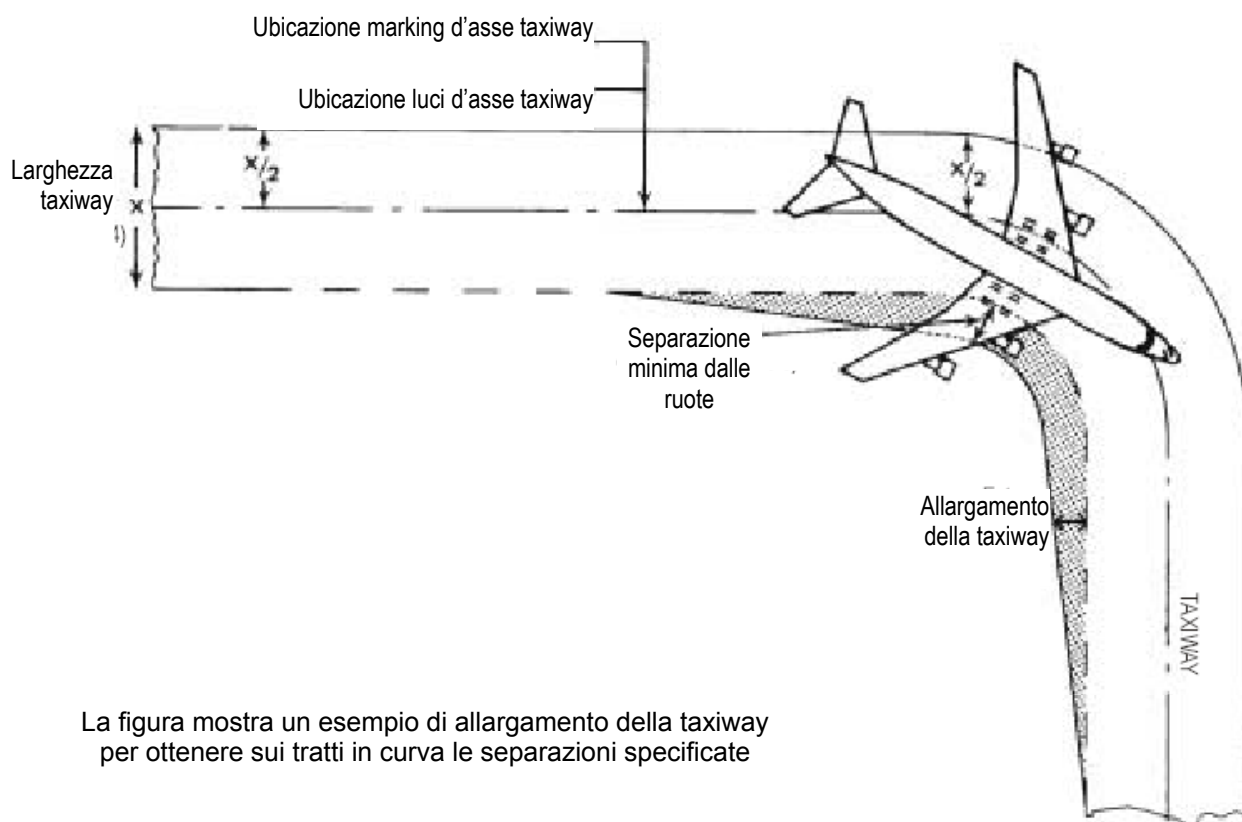
7.2 Larghezza

7.2.1 La larghezza di una taxiway deve essere tale che, con la cabina di pilotaggio del velivolo più critico consentito posta sopra la mezzera, la distanza minima tra il bordo esterno delle ruote principali del velivolo e il bordo della pavimentazione è pari a:

- (a) 4.5 m con codice F, E, D o C (per taxiway usate da velivoli con interasse [v. nota] uguale o superiore a 18 m);
- (b) 3 m con codice C e taxiway usate da velivoli con interasse inferiore a 18 m;
- (c) 2.25 m con codice B;
- (d) 1.5 m con codice A.

Nota: per interasse s'intende la distanza tra il ruotino anteriore e il centro geometrico del carrello principale

7.2.2 I cambi di direzione sulle taxiway devono essere limitati al massimo e le curve devono essere compatibili con la capacità di manovra del velivolo critico di progetto alla normale velocità di rullaggio. Per garantire le distanze di rispetto di cui al paragrafo 7.2.1 può essere necessario allargare la taxiway nella parte interna della curva; la dimensione dell'allargamento dipenderà dall'interasse e dal percorso del velivolo critico di progetto, nonché dal raggio di curvatura dell'asse della taxiway. Il profilo della curva deve essere tale da soddisfare il paragrafo 7.2.1. in tutti i punti della curva stessa (v. Fig. 3.3).



La figura mostra un esempio di allargamento della taxiway per ottenere sui tratti in curva le separazioni specificate

Fig. 3.3 – Allargamento taxiway in curva

7.2.3 Le parti rettilinee di una taxiway devono avere una larghezza non inferiore a:

- (a) 25 m con lettera di codice F;
- (b) 23 m con lettera di codice E, e D per taxiway usate da velivoli con larghezza esterna del carrello principale uguale o superiore a di 9 m;
- (c) 18 m con lettera di codice D e taxiway usata da velivoli con larghezza esterna del carrello principale inferiore a 9 m;
- (d) 18 m con lettera di codice C e taxiway usata da velivoli con interasse non inferiore a 18 m;
- (e) 15 m con lettera di codice C e taxiway usata da velivoli con a interasse inferiore a 18 m;
- (f) 10,5 m con lettera di codice B;
- (g) 7,5 m con lettera di codice A.

7.3 Pendenza longitudinale e sua variazione

7.3.1 Le pendenze longitudinali delle taxiway devono essere ridotte al minimo e non devono essere superiori a:

- (a) 1.5% (1:66) con lettera di codice C, D, E, F;
- (b) 3.0% (1:33) con lettera di codice A o B.

7.3.2 Laddove non sia possibile evitare variazioni di pendenza longitudinale su una taxiway, la transizione da una all'altra pendenza è effettuata da una superficie curva di raccordo con gradiente non superiore a:

- (a) 1% per 30 m per lettera di codice C, D, E, F;
- (b) 1% per 25 m con lettera di codice A o B.

7.4 Distanza visiva

Laddove non sia possibile evitare variazioni di pendenza lungo una taxiway, tale variazione deve consentire che da qualsiasi punto, posto a:

- (a) 3 m sopra la taxiway, sia possibile vedere la stessa per una distanza di almeno 300 m per aeroporti con codice C, D, E o F;
- (b) 2 m sopra la taxiway, sia possibile vedere la stessa per una distanza di almeno 200 m per aeroporti con codice B;
- (c) 1,5 m sopra la taxiway, sia possibile vedere la stessa per una distanza di almeno 150 m per aeroporti con codice A.

7.5 Pendenza trasversale

La pendenza trasversale di una taxiway deve essere sufficiente per impedire l'accumulazione dell'acqua, ma non superiore a:

- (a) 1.5% (1:66) con codice C, D, E, F;
- (b) 2.0% (1:50) con codice A o B.

7.6 Strip della taxiway

7.6.1 Una taxiway, ad eccezione delle *vie di accesso alle piazzole*, deve essere contenuta in una strip. Tale superficie deve estendersi simmetricamente rispetto all'asse della taxiway e per tutta la sua lunghezza, come di seguito indicato:

- (a) 57.5 m con codice F;
- (b) 47.5 m con codice E;

- (a) 40.5 m con codice D;
- (b) 26.0 m con codice C;
- (c) 21,5 m con codice B;
- (d) 16,25 m con codice A.

7.6.2 La parte centrale della striscia della taxiway deve garantire un'area livellata, sino ad una distanza dall'asse della taxiway di almeno:

- (a) 30 m con codice F;
- (b) 22 m con codice E;
- (c) 19 m con codice D;
- (d) 12.5 m con codice B e C;
- (e) 11 m con codice A.

7.6.3 Nelle curve, raccordi e intersezioni, laddove sono necessari allargamenti, l'area livellata deve essere allargata nella medesima quantità della taxiway.

7.6.4 L'area livellata della taxiway deve essere a raso con la stessa lungo i loro bordi comuni e deve essere mantenuta priva di buche, fossati e detriti che possono danneggiare un aeromobile o i suoi motori.

7.6.5 La pendenza trasversale verso l'alto dell'area livellata della taxiway, valutata in rapporto alla pendenza trasversale della taxiway adiacente, non deve costituire un rischio per gli aeromobili e non deve avere un valore superiore a:

- (a) 2.5% (1:40) con lettera di codice C, D, E, F;
- (b) 3.0% (1:33) con lettera di codice A e B.

7.6.6 La pendenza trasversale verso il basso dell'area livellata della strip non deve superare il 5% (1:20), rispetto al piano orizzontale.

7.6.7 Per la porzione di strip esterna all'area livellata, la pendenza trasversale verso l'alto non deve eccedere un valore del 5% (1:20), misurato sul piano orizzontale e verso il margine esterno.

7.6.8 La portanza di una taxiway deve essere almeno uguale a quella della pista associata, tenuto conto che la taxiway è di norma soggetta a una maggiore intensità di traffico e che, supportando aeromobili in rullaggio lento o fermi, essa risulta più sollecitata della pista medesima.

7.7 Piazzole e posizioni di attesa

7.7.1 In presenza di traffico medio o intenso occorre prevedere piazzole di attesa.

7.7.2 Una posizione attesa pista deve essere predisposta:

- a) sulla taxiway, presso l'intersezione con la pista;
- b) all'intersezione di una pista con un'altra pista, quando la prima sia compresa in un percorso di rullaggio standard.

7.7.3 Una posizione attesa pista deve essere prevista su una taxiway se l'ubicazione o l'allineamento della taxiway sono tali, che un aeromobile in rullaggio o un veicolo possono violare una superficie di separazione dagli ostacoli, o interferire con il funzionamento di aiuti radio per la navigazione

7.7.4 L'ubicazione di una posizione attesa pista deve essere tale che un aereo in attesa presso di essa non possa violare la zona libera da ostacoli, le superfici di avvicinamento e decollo, le aree critiche/sensitive dell'ILS, o interferire con il funzionamento di aiuti radio per la navigazione

7.7.5 Una posizione di attesa intermedia va collocata su una taxiway in punti diversi rispetto ad una posizione attesa pista, qualora si desideri individuare uno specifico limite di attesa.

7.7.6 La distanza minima tra asse pista e piazzole o posizioni di attesa è indicata in tabella 3.3. Nelle piste per avvicinamento di precisione la distanza di cui sopra deve essere tale da prevenire:

- (a) interferenze con i radio-aiuti;
- (b) la penetrazione della *Obstacle Free Zone* da parte di un aeromobile in attesa;
- (c) che la presenza di un aeromobile debba essere considerata per il calcolo della *Obstacle Clearance Altitude/Height* (OCA/H).

Le posizioni di attesa realizzate dopo il 18.5.2005 devono essere esterne alla CGA.

Tabella 3.3**Distanza minima tra asse pista e piazzole di attesa o posizioni di attesa**

<i>Tipo di Pista</i>	<i>Numero di codice</i>			
	1	2	3	4
Non strumentale	30 m	40 m	75 m	75 m
Strumentale non di precisione	40 m	40 m	75 m	75 m
Precisione Cat. I	60 m (b)	60 m (b)	90 m (a, b)	90 m (a, b, c)
Precisione Cat. II e III			90 m (a, b)	90 m (a, b, c)
Solo decollo	30 m	40 m	75 m	75 m

- (a) Se le posizioni di attesa hanno, rispetto alla soglia pista, una elevazione più bassa, le distanze possono essere diminuite di m 5 per ogni m di elevazione inferiore alla soglia, fino a che non si violi la superficie di transizione interna.
- (b) Questa distanza può essere incrementata al fine di evitare interferenze con gli aiuti alla navigazione aerea, in particolare con gli aiuti relativi al Localizzatore ed al Sentiero di discesa. Informazioni in proposito sono contenute nell'Annesso 10, Allegato C e G alla parte 1.
- 1) La distanza di m 90 relativa a codici 3 o 4 si riferisce a velivoli con un'altezza alla coda di m 20 e una distanza della parte più alta della coda dalla punta dell'aeromobile pari a m 52,7 e un'altezza del muso del velivolo di m 10; l'asse longitudinale del velivolo in attesa forma un angolo con l'asse pista uguale o superiore a 45°. Il velivolo non deve interessare la OFZ e la sua posizione non deve essere tale da dovere essere considerata per il calcolo dell'OCA/H.
 - 2) La distanza di m 60 per piste di codice 2 è basata su aeromobili con altezza alla coda di m 8, una distanza tra il muso e la parte più alta della coda di m 24,6 e un'altezza di m 5,2 del muso dell'aeromobile in posizione di attesa, con un angolo uguale o maggiore di 45° fra l'asse longitudinale dell'aeromobile e l'asse pista, al di fuori dell'*obstacle free zone*.
- (c) Quando la lettera di codice è F, questa distanza è pari a m 107,5
- 1) La distanza di m 107,5 per piste di codice 4 con codice letterale F, è basata su velivoli con altezza alla coda di m 24, una distanza tra il muso e la parte più alta della coda di m 62,2 e un'altezza di m 10 del muso del velivolo in posizione di attesa, con un angolo uguale o maggiore di 45° fra l'asse longitudinale dell'aeromobile e l'asse pista, al di fuori dell'*obstacle free zone*.

7.8 Distanze di separazione delle taxiway

7.8.1 La distanza minima (espressa in metri) tra taxiway e altre infrastrutture dell'aeroporto è indicata nella seguente tabella:

Tabella 3.4 - Distanze di separazione delle taxiway

Lettera di codice	Distanze tra asse pista e asse delle taxiway								Distanza interasse taxiway	Distanza tra asse taxiway e manufatti, escluse vie d'accesso alle piazzole	Distanza tra manufatti e asse vie di accesso alle piazzole
	Piste strumentali				Piste non strumentali						
	Numero di codice				Numero di codice						
	1	2	3	4	1	2	3	4			
(1)	(2)	(3)	(4)	(5)	(6)	(7)	(8)	(9)	(10)	(11)	(12)
A	82,5	82,5			37,5	47,5			23,75	16,25	12
B	87	87			42	52			33,5	21,5	16,5
C			168				93		44	26	24,5
D			176	176			101	101	66,5	40,5	36
E				182,5				107,5	80	47,5	42,5
F				190				115	97,5	57,5	50,5

7.8.2 Negli aeroporti esistenti dove queste separazioni non sono realizzabili possono essere autorizzate distanze inferiori purchè il gestore dimostri tramite uno studio aeronautico che tali distanze non influenzino negativamente la sicurezza delle operazioni e non modifichino significativamente la regolarità delle operazioni.

7.8.3 Quando è indispensabile collocare manufatti a distanze inferiori a quelle riportate nella precedente tabella, gli stessi devono essere a una distanza e con un'altezza tali da non interferire con il passaggio sulla via di rullaggio del velivolo più critico. Quando un manufatto supera di m 0,36 la quota della taxiway entro le seguenti distanze dal suo bordo:

- (a) 24 m con codice F
- (b) 18 m con codice E o D;
- (c) 11 m con codice C;
- (d) 7,5 m con codice B o A;

possono essere previste limitazioni sul tipo di aeromobili che la usano.

7.8.4 Nel caso di manufatti posti a distanza compresa tra quelle in paragrafo 7.8.3 e quelle in colonna 11 della tabella 3.4, l'altezza degli stessi non deve essere superiore a m 1,5 dal livello della taxiway.

7.8.5 E' consentita la presenza di ostacoli temporanei, purché sia garantita una distanza tra l'estremità alare e l'ostacolo, pari ad almeno il 20% dell'apertura alare dell'aeromobile posto al centro della via di rullaggio.

7.9 Taxiway di uscita rapida

7.9.1 Qualora ricorrano condizioni che richiedono di liberare rapidamente la pista da aeromobili in rullaggio, occorre prevedere la realizzazione di taxiway di uscita rapida (v. Fig. 3.4). Esse devono prevedere un raggio di curvatura per la virata in uscita non inferiore a:

- (a) 550 m per piste con numero di codice 3 o 4;
- (b) 275 m per piste con numero di codice 1 o 2;

così da consentire in condizioni di pista bagnata velocità di uscita pari a:

- (a) 93 km/h per piste con numero di codice 3 o 4;
- (b) 65 km/h per piste con numero di codice 1 o 2.

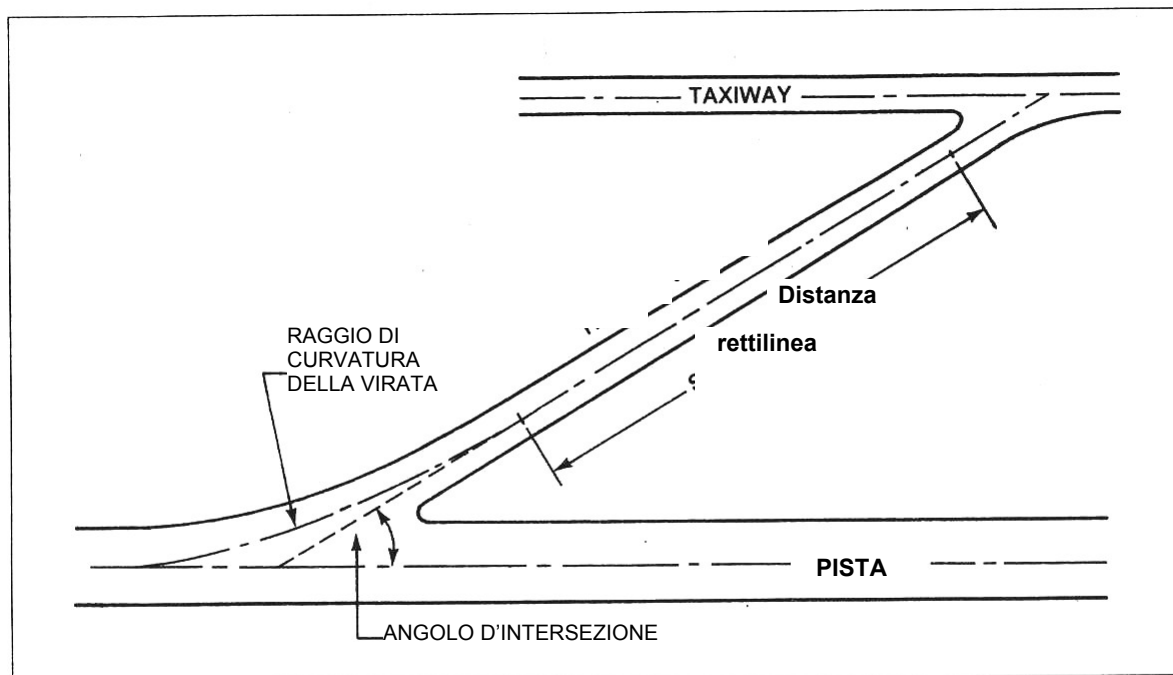


Fig. 3.4 – Taxiway di uscita rapida

7.9.2 Il raggio della superficie di ampliamento all'interno della curva di una taxiway di uscita rapida deve essere sufficiente per fornire un imbocco allargato, così da agevolare un tempestivo riconoscimento dell'ingresso e della svolta verso la taxiway.

7.9.3 Una taxiway di uscita rapida include un tratto rettilineo dopo la curva di svolta, sufficiente per consentire ad un aeromobile in uscita di arrestarsi completamente lontano da ogni intersezione con altre taxiway.

7.9.4 L'angolo di intersezione di una taxiway di uscita rapida con la pista deve essere compreso tra 25° e 45°, risultando preferibilmente pari a 30°.

7.10 Taxiway su ponte

7.10.1 L'ampiezza della porzione di una taxiway su ponte in grado di sostenere gli aeromobili, misurata perpendicolarmente all'asse della taxiway, non sarà inferiore all'ampiezza dell'area livellata della strip associata alla taxiway, a meno che non siano adottati sistemi di contenimento laterale non dannosi per gli aeromobili cui essa è destinata.

7.10.2 Deve essere consentita una via di accesso ai mezzi di soccorso e antincendio per intervenire in entrambe le direzioni, entro un tempo prestabilito, sull'aeromobile più grande cui la taxiway è destinata.

7.10.3 Se i motori di un aeromobile oltrepassano la struttura del ponte, saranno valutate eventuali misure di protezione dal getto dei motori delle aree adiacenti e sottostanti il ponte.

7.10.4 Il ponte deve essere realizzato in corrispondenza di una porzione rettilinea della taxiway, con sezione rettilinee presso entrambe le estremità, al fine di agevolare l'allineamento degli aeromobili in avvicinamento al ponte

7.11 Banchine delle taxiway

7.11.1 Le porzioni rettilinee di una taxiway con lettera di codice C, D, E e F devono essere dotate di banchine, che si estendano simmetricamente su entrambi i lati della taxiway, in modo tale che l'ampiezza complessiva di taxiway e banchine lungo dette porzioni rettilinee non sia inferiore a:

- 60 m per codice F;
- 44 m per codice E;
- 38 m per codice D;
- 25 m per codice C.

Lungo le curve, le giunzioni e le intersezioni, dove la pavimentazione portante si allarga, l'ampiezza delle banchine non deve essere inferiore a quella degli adiacenti tratti rettilinei.

7.11.2 Se una taxiway è percorsa da aeromobili con motori a turbina, la superficie delle rispettive banchine deve essere preparata per resistere all'erosione e all'ingestione del materiale superficiale da parte di tali motori.

7.12 Posizione di attesa stradale

7.12.1 Presso tutte le intersezioni della viabilità aeroportuale interna con una pista devono essere previste posizioni di attesa stradale, per impedire ogni interferenza del traffico veicolare con il movimento degli aeromobili.

7.13 Posizione isolata di parcheggio aeromobili

7.13.1 Un aeromobile soggetto ad azioni illegali, o che per altri motivi richiede di essere isolato dalle normali attività aeroportuali, deve essere trasferito su una posizione di parcheggio isolata o in altra zona remota dell'aeroporto idonea alla sua segregazione.

7.13.2 La posizione di parcheggio isolata deve essere ubicata alla distanza massima possibile e in ogni caso a non meno di 100 m dalle altre posizioni di parcheggio, da aree o edifici pubblici. La posizione isolata non deve insistere su sottoservizi, quali reti di distribuzione di gas e carburante, nonché – nei limiti del possibile – cavi elettrici e di comunicazione.

7.14 Attrezzature contro la presenza e la formazione del ghiaccio sugli aeromobili (*de/anti-icing facilities*)

7.14.1 Ubicazione

7.14.1.1 Attrezzature contro la presenza e la formazione del ghiaccio sugli aeromobili devono essere previste in ogni aeroporto, in cui si prevede che possano verificarsi condizioni meteo idonee a tale fenomeno.

7.14.1.2 Tali attrezzature sono installate presso piazzole di parcheggio o in aree remote specifiche, ubicate lungo la taxiway che porta alla pista di decollo, dotate, ove necessario, di idonei sistemi di drenaggio per la raccolta e lo smaltimento sicuro dei fluidi *de/anti-icing*, che impediscano la contaminazione delle acque superficiali. Occorre considerare anche l'effetto dei volumi di traffico e dell'entità dei flussi di decollo.

7.14.1.3 Uno dei fattori primari che influisce sull'ubicazione di un'attrezzatura *de/anti-icing* è assicurare che l'effetto inibitore del trattamento sia ancora efficace alla fine del rullaggio e quando l'aeroplano trattato viene autorizzato al decollo.

7.14.1.4 Attrezzature remote possono ovviare a condizioni meteo mutevoli, nel corso delle quali è probabile il verificarsi di formazione di ghiaccio o di tempeste di neve lungo il percorso di rullaggio dell'aereo verso il decollo.

7.14.1.5 Le attrezzature *de/anti-icing* remote non devono violare le superfici di delimitazione degli ostacoli descritte nel capitolo 4, né causare interferenze agli aiuti radio per la navigazione, mentre devono essere visibili dalla torre di controllo che deve autorizzare al decollo l'aeromobile trattato.

7.14.1.6 Le attrezzature *de/anti-icing* remote sono ubicate in modo da consentire un flusso di traffico scorrevole, preferibilmente con una configurazione a *bypass*, e da non richiedere insolite manovre di ingresso e di uscita dalla piazzola. Va tenuto conto dell'effetto causato dal getto di aerei in movimento o nei confronti di altri aeromobili che stanno ricevendo il trattamento antigelo o che seguano in rullaggio, per evitare un degrado di tale trattamento.

7.14.2 Dimensioni e numero delle piazzole de-/anti-icing

7.14.2.1 Una piazzola *de-/anti-icing* è una piazzola attrezzata, costituita da:

- a) un'area interna per il parcheggio dell'aeromobile da trattare;
- b) un'area esterna per la movimentazione di due o più attrezzature *de-/anti-icing*.

7.14.2.2 Le dimensioni di una piazzola *de-/anti-icing* devono consentire il parcheggio dell'aeromobile più ingombrante per la categoria dell'aeroporto, con una zona libera pavimentata di almeno 3,8 m tutto intorno all'aeromobile, per consentire il movimento dei veicoli adibiti al servizio *de-/anti-icing*.

7.14.2.3 In presenza di più piazzole *de-/anti-icing*, occorre che le zone di movimentazione dei rispettivi veicoli non siano sovrapposte, ma separate ed esclusive per ogni piattaforma. Altri aeromobili devono oltrepassare (*bypass*) tali zone con le separazioni indicate ai punti 7.14.5.1 e 7.14.5.2.

7.14.2.4 Il numero di piazzole *de-/anti-icing* va determinato in base alle caratteristiche climatiche della zona, al tipo di aeromobili da trattare, alla capacità dei dispositivi di erogazione dei fluidi antigelo, alla consistenza dei flussi di aerei in partenza.

7.14.3 Pendenze sulle piazzole de-/anti-icing

Le piazzole *de-/anti-icing* devono presentare pendenze idonee ad assicurare il loro drenaggio e a permettere la raccolta di tutti i fluidi antigelo che colano dall'aeromobile. La pendenza longitudinale deve essere la minima possibile, quella trasversale non superiore all'1%.

7.14.4 Portanza delle piazzole de-/anti-icing

Le piazzole *de-/anti-icing* devono sostenere il traffico degli aeromobili previsti per un determinato aeroporto, considerando che le stesse (in analogia con il piazzale) sono soggette ad una maggiore intensità di traffico e – a causa di aeromobili fermi o con bassa velocità – a sollecitazioni maggiori rispetto ad una pista.

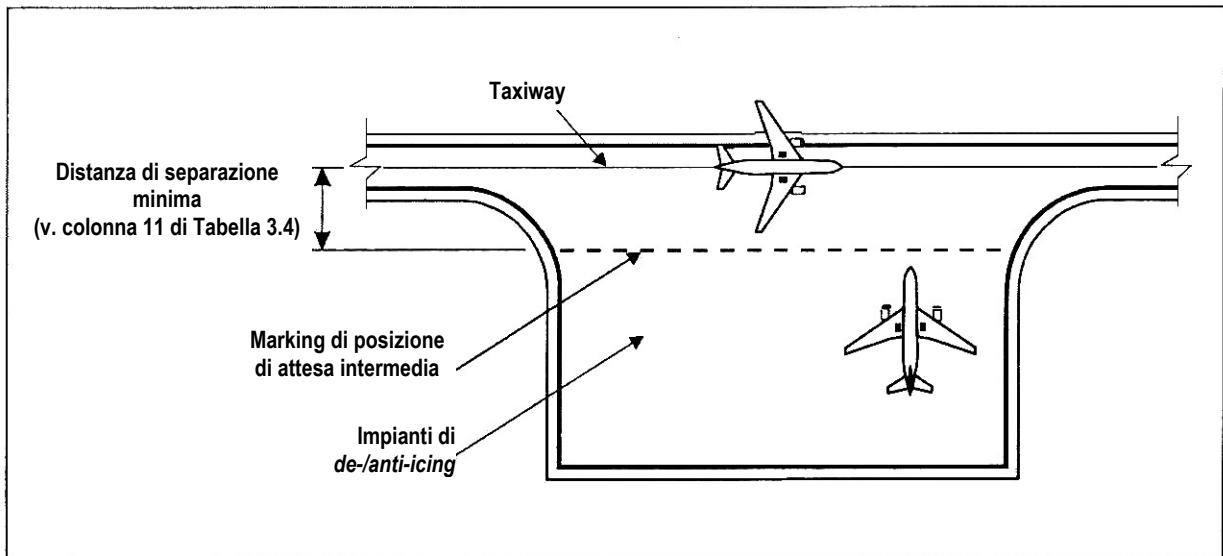


Fig. 3.5 – Separazioni minime presso una piazzola *de-/anti-icing*

7.14.5 *Distanze di sicurezza sulle piazzole de-/anti-icing*

7.14.5.1 Una piazzola *de-/anti-icing* deve assicurare le separazioni minime indicate al successivo punto 10.2.1 per le piazzole sul piazzale aa/mm. Se la configurazione della piazzola è tale da comprendere il percorso di bypass, deve essere garantita la separazione riportata in Tabella 3.4-col.12.

7.14.5.2 Se gli impianti di *de-/anti-icing* si trovano a fianco di una normale taxiway, deve essere assicurata la distanza di separazione minima dalla taxiway indicata nella Tabella 3.4, colonna 11 (vedere figura 3.5).

7.14.6 *Misure ambientali*

Qualora i fluidi impiegati non siano certificati come innocui per l'ambiente, nelle aree interessate dall'esecuzione di procedure *de-/anti-icing*, occorre prevedere un drenaggio al suolo in grado di raccogliere i fluidi dispersi, per evitare che essi – miscelandosi con le normali precipitazioni – possano contaminare le acque superficiali.

8. ZONA DI ARRESTO (STOPWAY)

8.1 **Introduzione**

8.1.1 La Zona di arresto è un'area rettangolare definita, oltre la fine della TORA, che può essere adeguatamente predisposta e destinata come area nella quale un velivolo può essere arrestato in sicurezza nel caso di decollo abortito. La somma della TORA e della lunghezza della stopway determina la Distanza di Accelerazione e Arresto Disponibile (ASDA)

8.1.2 La stopway necessita di caratteristiche di portanza e resistenza all'usura inferiori a quelle della pista ad essa associata. In alcuni casi le superfici naturali possono essere adeguate, mentre in altri possono essere necessari drenaggi, lavori di livellamento e consolidamento del terreno o una pavimentazione leggera.

8.2 **Portanza**

8.2.1 La stopway deve avere una portanza sufficiente a sostenere gli aeromobili in uso sull'aeroporto, senza causare danni strutturali agli stessi

8.2.2 Una stopway deve consentire il passaggio senza impedimenti ai veicoli di soccorso e antincendio.

8.3 **Larghezza**

La stopway deve avere la stessa larghezza della pista associata.

8.4 **Pendenze**

I requisiti per le pendenze, le loro variazioni e la transizione tra la pista e la stopway sono quelli relativi alla pista associata. E' viceversa esclusa per la stopway la limitazione di pendenza allo 0.8%, prevista per il primo e ultimo quarto di una pista con numero di codice 3 o 4 (paragrafo 3.3.3).

La variazione della pendenza di una stopway non deve essere superiore a:

- (a) 0.3% per ogni 30 m per piste di codice 3 o 4,
- (b) 0.5% per ogni 30 m con numero di codice pari a 1 o 2.

8.5 Superficie

8.5.1 La superficie di una stopway pavimentata deve essere costruita in maniera tale da fornire un buon coefficiente di attrito, che sia compatibile con quello della pista associata, in particolare quando la stopway è bagnata.

8.5.2 Le caratteristiche di attrito di una stopway non pavimentata non devono essere sostanzialmente inferiori a quelle della pista associata

9. CLEARWAY

9.1 Introduzione

9.1.1 La clearway è un'area rettangolare, che può essere realizzata oltre la fine della corsa di decollo disponibile (TORA), libera da ostacoli che possono rappresentare un rischio per le operazioni di volo degli aeromobili. Congiuntamente con la pista essa fornisce un'area sopra la quale un velivolo può operare in sicurezza dalla rotazione, fino al raggiungimento delle altezze minime previste.

9.1.2 La superficie di una clearway non necessita di caratteristiche di portanza e può estendersi sul terreno o sull'acqua. Può estendersi anche al di fuori dei confini dell'aeroporto, a condizione che sia sotto il controllo dell'ente di gestione, a garanzia della necessità che sia tenuta libera da ostacoli o da intrusioni di sorta.

9.2 Larghezza

La larghezza della clearway alla fine della TORA deve essere almeno uguale alla larghezza della strip prevista per pista non strumentale.

9.3 Lunghezza

La lunghezza della clearway - fino al primo ostacolo verticale, fatta esclusione di quelli frangibili e di altezza inferiore a m 0,9 - è di valore massimo pari al 50% della TORA.

10. PIAZZALE (APRON) E PIAZZOLA DI SOSTA (STAND)

10.1 Introduzione

10.1.1 Il piazzale è un'area definita dell'aeroporto destinata ad accogliere gli aeromobili per l'imbarco e lo sbarco dei passeggeri, il carico e scarico della posta e delle merci nonché per il rifornimento carburanti, il parcheggio o la manutenzione.

10.1.2 Nel piazzale sono definite piazzole di sosta per agevolare il parcheggio ed il movimento in sicurezza di aeromobili e persone.

10.1.3 Al fine di ridurre la congestione di aeromobili e mezzi è possibile prevedere piazzali separati per lunga sosta o manutenzione degli aeromobili.

10.1.4 Quando un aeroporto è usato abitualmente da elicotteri muniti di pattini, che sono obbligati a rullare sorvolando il piazzale e le aree operative, è opportuno prevedere apposite aree dedicate agli elicotteri.

10.1.5 Le aree destinate alla sosta degli aeromobili di aviazione generale, in relazione alla molteplicità della tipologia di tali aeromobili ed ai fini di una ottimizzazione degli spazi disponibili, possono essere soggette a regolamentazione speciale su motivata proposta all'ENAC da parte del gestore.

La movimentazione degli aeromobili da, verso ed all'interno di tali aree di piazzale a regolamentazione speciale deve essere assistita, con eventuale ricorso a traino e/o in push-back e/o follow me.

In tal caso è possibile omettere la segnaletica orizzontale per l'allineamento e per l'individuazione delle posizioni tra aa/mm, consentendo separazioni inferiori a quelle previste dalla tabella 3.5; in caso di lunga sosta gli aeromobili dovranno essere opportunamente ancorati a terra.

Il Manuale d'aeroporto deve contenere una specifica procedura operativa per la movimentazione degli aerei in tali zone a regolamentazione speciale, che definisca modalità di movimentazione, compiti e responsabilità dei vari soggetti.

10.2 Dimensioni

In relazione al numero ed al tipo di aeromobili previsti, le dimensioni del piazzale devono essere tali da garantire adeguate separazioni, evitando manovre difficoltose che richiedano un uso eccessivo di potenza del motore e costituiscano sollecitazioni anomale per carrello e pneumatici. In particolare sono adottate le seguenti separazioni minime tra un aeromobile in parcheggio ed ogni altro aeromobile e manufatto adiacente:

Tabella 3.5 - Separazione tra aa/mm sui piazzali

Lettera di codice	Separazione
A	3 m
B	3 m
C	4,5 m
D	7,5 m
E	7,5 m
F	7,5 m

Quando particolari circostanze lo consentono, per una piazzola "nose in", per lettere di codice C,D, E o F, queste separazioni possono essere ridotte, fino ad un minimo di:

- 4,5 m tra il terminal, comprese le passerelle fisse di imbarco, e il muso dell'a/m;
- 3,0 m su ogni porzione della piazzola dotata di guida azimutale, costituita da un sistema di guida ottica di accosto.

10.3 Pendenze

10.3.1 Le pendenze di una piazzola non devono eccedere l'1% in qualsiasi direzione.

10.3.2 I piazzali o le piazzole di sosta non devono avere pendenze negative verso l'aerostazione. Quando ciò sia inevitabile si devono adottare specifici accorgimenti per raccogliere eventuali perdite di carburante.

11. CONDIZIONI SUPERFICIALI DELLE AREE AEROPORTUALI

11.1 Introduzione

11.1.1. Il modello costruttivo, il materiale usato, le caratteristiche costruttive della pista, unitamente alle specifiche delle pendenze longitudinali e trasversali delle piste, delle taxiway e delle strip, sono probabilmente i fattori più importanti per sicure operazioni di volo e per contenere gli effetti che eventuali agenti contaminanti possono avere sulle stesse operazioni. In particolare bassi valori del coefficiente di attrito, contaminazione con ghiaccio, neve, fanghiglia, acqua, fango, olio o depositi di gomma sull'aree di movimento possono influire negativamente sulle normali operazioni di volo.

11.1.2 L'obbiettivo primario è quello di garantire che la superficie di pista sia pulita, con profilo longitudinale uniforme, coefficiente di attrito tali da consentire una soddisfacente azione frenante anche in condizioni di pista bagnata. Questi elementi devono essere tenute in conto soprattutto in occasione di progettazione di nuove piste o di ripavimentazione delle stesse. E' inoltre importante controllare attraverso un programma di ispezioni e manutenzioni periodiche che la qualità della superficie non si deteriori oltre un livello accettabile.

11.2 Superfici Pavimentate.

11.2.1 *Piste*

11.2.1.1 E' stato riscontrato che, dopo un periodo iniziale, le caratteristiche di attrito della superficie di una pista in condizione di "pista bagnata" (WET) si mantengono relativamente costanti, deteriorandosi molto lentamente nel tempo, in relazione alla frequenza d'uso. Il valore del coefficiente di attrito è invece funzione dello spessore dell'acqua in pista (o dell'agente inquinante) e alle caratteristiche del manto per cui il valore dell'azione frenante può variare anche in tempi brevi durante e dopo le precipitazioni. E' pertanto fondamentale monitorare il valore del coefficiente di attrito con misure a cadenza regolare

11.2.1.2 La superficie di una nuova pista o di una pista da ripavimentare deve essere progettata e costruita per garantire una buona azione frenante da parte dei velivoli in condizioni di pista bagnata (WET). Quando viene costruita una nuova pista o una pista preesistente viene ripavimentata, il coefficiente di attrito in condizione di pista bagnata deve essere determinato e classificato. Successivamente la pista deve essere soggetta ad un monitoraggio periodico per garantire che il livello di aderenza non scenda sotto i livelli accettabili. Le procedure per la classificazione del coefficiente di attrito, il monitoraggio nonché ogni altro criterio relativo alla valutazioni delle condizioni di aderenza, sono contenute nel manuale dell'aeroporto. -

11.2.1.3 La pavimentazione non deve presentare irregolarità o caratteristiche che possano deteriorare le capacità di controllo direzionale dell'aeromobile, la capacità frenante dei sistemi anti-slittamento o condizionare la corsa di un velivolo. Quindi la superficie di pista deve soddisfare oltre

i requisiti di pendenza di cui ai paragrafi da 3.3 a 3.6 e quelli relativi al coefficiente d'attrito anche le verifiche di regolarità superficiale del manto. In particolare il manto deve essere tale che posto un regolo di 3 m di lunghezza in qualsiasi punto del manto stesso, ed in ogni direzione, non si rilevino avallamenti o rialzi superiori a 3 mm. Fanno eccezione le zone di colmo di un profilo a schiena d'asino o di un raccordo verso un canale di drenaggio.

11.2.1.4 Le operazioni degli aeromobili possono determinare una deformazione degli strati della pavimentazione o un assestamento differenziale del sottofondo della pavimentazione. Entrambe le cose possono portare ad un aumento delle irregolarità superficiali. Oltre ad aumentare il rischio di compromettere le capacità di controllo direzionale e di azione frenante, un maggiore spessore di acqua stagnante può innescare fenomeni di *aquaplaning* e se sufficientemente profonda può portare ad una ingestione di acqua da parte dei motori. La superficie di pista deve essere mantenuta tale da evitare l'acqua stagnante o il perdurare di pozzanghere d'acqua in qualsiasi parte della pista dichiarata disponibile per il decollo o l'atterraggio (TORA, LDA).

11.2.2 *Vie di rullaggio e Piazzali*

La superficie delle vie di rullaggio e del piazzale di sosta deve essere tale da garantire un adeguato drenaggio e una buon coefficiente di attrito per gli aeromobili che le utilizzano.

11.2.3 *Pulizia dell'Area di movimento*

11.2.3.1 La superficie dell'area di movimento deve essere ispezionata almeno due volte al giorno durante l'apertura al traffico dell'aeroporto. Devono anche essere prese misure idonee per garantire la sua pulizia, in accordo con i criteri fissati nel Manuale dell'aeroporto.

11.2.3.2 La superficie deve essere tenuta sgombra da pietre, sabbia, frammenti, e ogni altro detrito che possa danneggiare l'aeromobile o i suoi motori, in accordo con i criteri fissati nel Manuale dell'aeroporto.

11.2.3.3 I contaminanti quali il fango, l'olio e i depositi di gomma sono causa di diminuzione del coefficiente di attrito. I contaminanti pertanto devono essere rimossi.

11.2.4 *Periodo invernale*

11.2.4.1 La neve, la neve mista ad acqua (slush) e il ghiaccio devono essere rimosse dall'area di movimento, per garantire operazioni in sicurezza, secondo criteri fissati nel Manuale dell'aeroporto.

11.2.4.2 Il gestore deve redigere un piano sgombro neve dell'aeroporto; sono fatti salvi i casi, accettati dall'ENAC, in cui le caratteristiche climatiche del luogo rendano tale documento superfluo.

11.3 **Superfici non pavimentate**

11.3.1 *Piste*

11.3.1.1 La superficie naturale delle piste non pavimentate deve essere preparata e trattata per rimuovere le irregolarità che possano influenzare negativamente il controllo direzionale, la frenata o la corsa di un velivolo. Non sono ammesse irregolarità tali da consentire l'accumulo di acqua in superficie o discontinuità della portanza in condizioni di pista bagnata.

11.3.1.2 Un metodo semplice per valutare la regolarità della superficie naturale è di percorrerla su di una fuoristrada a 50 km/h circa. Gli occupanti del veicolo non devono percepire una sensazione di disagio che denoterebbe una irregolarità non accettabile.

11.3.2 *Zona di arresto*

11.3.2.1 Una Zona di arresto non pavimentata deve essere preparata e costruita in maniera tale che l'azione frenante non sia sostanzialmente inferiore a quella della relativa pista.

11.3.2.2 Una Zona di arresto non pavimentata deve essere preparata e trattata in maniera da avere una resistenza all'erosione nelle zone di contatto con superfici pavimentate. Ciò per minimizzare i rischi per un aeromobile che entri nella zona di arresto.

11.3.3 *Altezza del manto erboso.*

11.3.3.1 All'interno dell'area di manovra di un aeroporto con superfici a manto erboso, l'altezza dello stesso deve essere limitata secondo procedure del Manuale dell'aeroporto.

11.3.3.2 Per RESA, stopways e CGA della strip di pista, l'altezza dell'erba deve essere regolata secondo il piano di sfalcio previsto dal Manuale dell'aeroporto. Per garantire un'adeguata visibilità delle luci e dei segnali installati, l'erba posta nelle loro immediate vicinanze deve essere tagliata molto bassa.

11.3.4 *Pulizia dell'area di movimento*

11.3.4.1 La superficie dell'Area di movimento deve essere ispezionata almeno una volta al giorno nei periodi di apertura dell'aeroporto e devono essere prese misure idonee a garantirne la pulizia.

11.3.4.2 La superficie deve essere tenuta sgombra dai detriti e da materiali che possano rappresentare un rischio per le operazioni, secondo i criteri riportati nel Manuale dell'aeroporto.

12 PORTANZA DELL'AREA DI MOVIMENTO

12.1 Pavimentazione

La pavimentazione che fa parte dell'area di movimento deve avere portanza tale da consentire le operazioni degli aeromobili, senza il rischio di danni alla pavimentazione o agli stessi. Una pavimentazione soggetta a condizioni di sovraccarico si deteriora con una rapidità proporzionale al grado di sovraccarico. Per tenere questo fattore sotto controllo, è necessario classificare la pavimentazione e gli aeromobili in base ad un sistema, in cui la portanza della pavimentazione e i carichi imposti dagli aeromobili possano essere confrontati. In Italia si utilizza il metodo ICAO Aircraft Classification Number – Pavement Classification Number (ACN/PCN).

12.2 Requisiti operativi

12.2.1 Tutta la pavimentazione facente parte dell'area di movimento deve avere una portanza adeguata per i tipi di aeromobili che si prevede operino nell'aeroporto.

12.2.2 Tutta la pavimentazione deve essere controllata regolarmente da personale qualificato, in accordo con i criteri riportati nel Manuale dell'aeroporto. Le superfici che sono state sottoposte a condizioni di sovraccarico devono essere monitorate da personale qualificato, per un periodo di alcune settimane o finché si sia chiaramente rilevato che la pavimentazione non ha subito un rapido deterioramento.

12.3 Registrazioni relative alla portanza di una pavimentazione

12.3.1 Il metodo ACN/PCN è adottato come metodo di rilevazione dei valori di portanza delle pavimentazioni.

12.3.2 Il PCN è costituito da cinque campi alfanumerici che, oltre alla determinazione del valore numerico del PCN, identificano il tipo di pavimentazione, quale rigida o flessibile, e la classificazione del sottofondo. Essi stabiliscono anche i limiti di pressione dei pneumatici e specificano se la classificazione è stata fatta mediante calcolo o con metodo empirico

12.3.3 La portanza di una pavimentazione destinata ad un aeromobile di massa al decollo superiore a 5.700 kg si determina col metodo ACN/PCN in funzione dei seguenti dati:

- (a) numero di classificazione della pavimentazione (PCN);
- (b) tipo di pavimentazione necessario per la determinazione di ACN/PCN;
- (c) categoria di resistenza del sottofondo;
- (d) categoria della pressione massima ammissibile per pneumatico o valore massimo ammissibile della pressione del pneumatico;
- (e) metodo di valutazione.

12.3.4 Il PCN riportato indica che un aeromobile con un ACN minore o uguale a tale PCN può operare sulla pavimentazione, assoggettato alle limitazioni relative alla pressione dei pneumatici e alla massa totale, tipiche di ogni specifico modello di aeromobile.

12.3.5 L'ACN di un aeromobile si determina secondo procedure standard relative al metodo ACN/PCN.

12.3.6 Allo scopo di determinare l'ACN, il comportamento di una pavimentazione deve essere classificato come equivalente a una costruzione rigida o flessibile

12.3.7 Informazioni sul tipo di pavimentazione per determinare l'ACN/PCN, sulla categoria di resistenza del sottofondo, sulla categoria della massima pressione ammissibile per pneumatico e sul metodo di valutazione devono essere riportate usando i seguenti codici.

a) tipo di pavimentazione per la determinazione dell'ACN/PCN:

Codice

Pavimentazione rigida

R

Pavimentazione flessibile

F

Nota - Occorre considerare, annotandolo, se la struttura reale è composita o fuori standard.

b) categoria di resistenza del sottofondo:	Codice
<i>Alta resistenza:</i> caratterizzata da $K = 150 \text{ MN/m}^3$ e rappresentativa di tutti i valori di K superiori a 120 MN/m^3 per pavimentazioni rigide - e da $\text{CBR} = 15$ e rappresentativa di tutti i valori di CBR superiori a 13 per pavimentazioni flessibili.	A
<i>Media resistenza:</i> caratterizzata da $K = 80 \text{ MN/m}^3$ e rappresentativa di valori di K compresi tra 60 e 120 MN/m^3 per pavimentazioni rigide - e da $\text{CBR} = 10$ e rappresentativa di valori di CBR compresi tra 8 e 13 per pavimentazioni flessibili.	B
<i>Bassa resistenza:</i> caratterizzata da $K = 40 \text{ MN/m}^3$ e rappresentativa di valori di K compresi tra 25 e 60 MN/m^3 per pavimentazioni rigide - e da $\text{CBR} = 6$ e rappresentativa di valori di CBR compresi tra 4 e 8 per pavimentazioni flessibili.	C
<i>Bassissima resistenza:</i> caratterizzata da $K = 20 \text{ MN/m}^3$ e rappresentativa di tutti i valori di K inferiori a 25 MN/m^3 per pavimentazioni rigide - e da $\text{CBR} = 3$ e rappresentativa di tutti i valori di CBR inferiori a 4 per pavimentazioni flessibili.	D

c) categoria della pressione massima ammissibile per pneumatico:	Codice
<i>Alta:</i> nessun limite di pressione	W
<i>Media:</i> pressione limitata a 1,50 MPa.	X
<i>Bassa:</i> pressione limitata a 1,00 MPa	Y
<i>Bassissima:</i> pressione limitata a 0,50 MPa	Z

d) Metodo di valutazione:	Codice
<i>Valutazione tecnica:</i> rappresenta uno studio specifico, circa le caratteristiche della pavimentazione, e un'applicazione della tecnologia sul comportamento della pavimentazione.	T
<i>Esperienza d'impiego degli aeromobili:</i> rappresenta la conoscenza acquisita sul comportamento di una pavimentazione, che sostenga efficacemente un particolare tipo di aeromobile ad una massa definita.	U

NOTA: Si riportano di seguito alcuni esempi di calcolo di resistenza delle pavimentazioni col metodo ACN-PCN.

Esempio 1 – Se la portanza di una pavimentazione rigida, giacente su un sottofondo di media resistenza, a seguito di valutazione tecnica è stata stimata con PCN 80 e non vi è limite per la pressione dei pneumatici, allora l'informazione riportata sarà:

PCN 80 / R / B / W / T

Esempio 2 – Se la portanza di una pavimentazione composita, che si comporta come una pavimentazione flessibile e giace su un sottofondo ad alta resistenza, è stata valutata con PCN 50 usando l'esperienza d'impiego degli aeromobili e la pressione massima ammissibile dei pneumatici è 1,00 MPa, allora l'informazione riportata sarà:

PCN 50 / F / A / Y / U (nota: pavimentazione composita)

Esempio 3 – Se la portanza di una pavimentazione flessibile, giacente su un sottofondo a media resistenza, è stata stimata con PCN 40 a seguito di valutazione tecnica e la pressione massima ammissibile dei pneumatici è 0,80 MPa, allora l'informazione riportata sarà:

PCN 40 / F / B / 0,80 MPa / T

Esempio 4 – Se la pavimentazione è soggetta alla limitazione di 390.000 kg per un B747-400 a pieno carico, allora l'informazione riportata comprenderà la nota seguente:

Nota – Il valore riportato del PCN è soggetto alla limitazione di 390.000 kg per un B747-400 a pieno carico.

12.3.8 In alternativa il PCN di una pavimentazione può essere determinato tramite valutazioni di tipo empirico: ammesso che siano noti il tipo e la portanza del sottofondo della pavimentazione, il PCN può essere posto pari all'ACN del aeromobile più critico che ha operato su quella pavimentazione senza arrecare danno.

12.4 Sovraccarichi

Per un numero di movimenti non superiore al 5% del totale annuo, sono possibili operazioni con sovraccarico con ACN che supera il PCN del:

- (a) 10% per pavimentazioni flessibili;
- (b) 5% per pavimentazioni rigide.

Se la struttura del sottofondo non è nota si applica in ogni caso la percentuale del 5%.

Sovraccarichi superiori occasionali sono ammissibili, previa valutazione tecnica, tenendo conto che una maggiore sollecitazione delle pavimentazioni ne riduce la vita utile.

12.5 Superfici non pavimentate

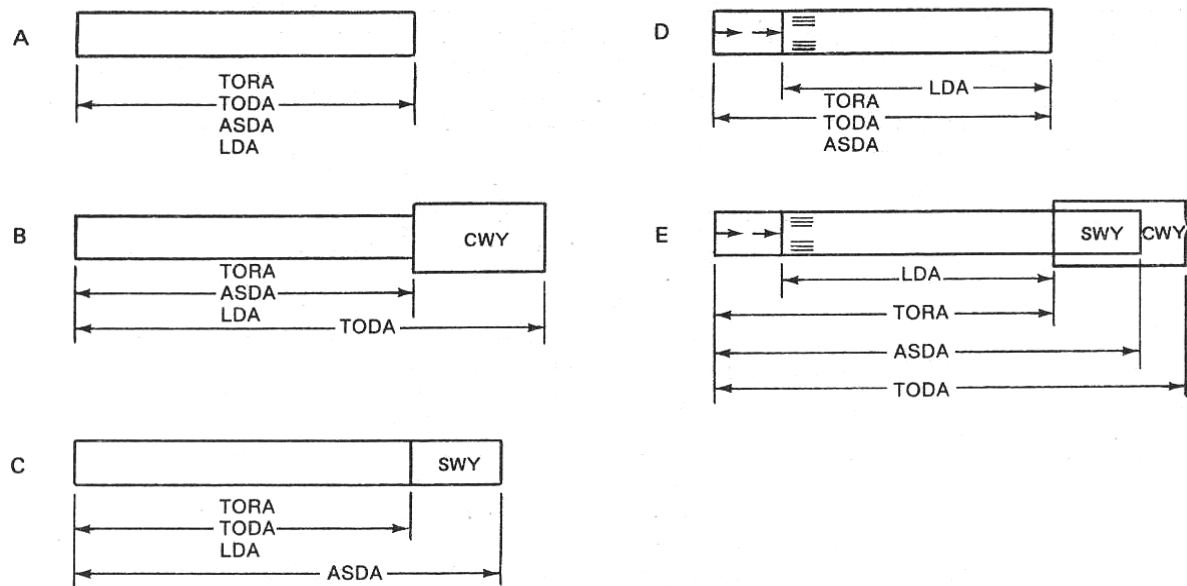
Di norma la portanza delle superfici non pavimentate non è classificata. Il materiale di base, il suo grado di compattazione, la qualità del sottofondo e le caratteristiche di drenaggio sono esempi di fattori che possono essere causa di significativa variazione della portanza nell'arco della giornata. Dopo piogge prolungate una superficie non pavimentata può diventare tale da costituire serio rischio per le operazioni degli aeromobili. In tali condizioni la superficie deve essere tenuta sotto costante controllo da parte del gestore in modo da consentire all'ENAC prendere i necessari provvedimenti di restrizioni di traffico o di chiusura dell'aeroporto.

12.6 Dati pubblicati

I valori di ACN o PCN sono pubblicati su AIP.Italia.

13. DISTANZE DICHIARATE

13.1 Le distanze dichiarate di un aeroporto costituiscono i parametri base per l'applicazione dei requisiti regolamentari relativi alle limitazioni di peso e alle prestazioni. Le distanze sono illustrate nella figura 3.6



NOTA: tutte le distanze dichiarate sono riportate per operazioni condotte da sinistra a destra

Fig. 3.6 – Distanze dichiarate

Corsa disponibile per il decollo (Take-Off Run Available -TORA) La lunghezza di pista dichiarata disponibile e idonea per la corsa a terra di velivolo in decollo.

Distanza disponibile per il decollo (Take-Off Distance Available - TODA) La distanza minore tra:

- 1,5 volte la TORA
- la somma della TORA e della lunghezza della clearway ove esistente.

Distanza Disponibile di Accelerazione e Arresto (Accelerate-Stop Distance Available - ASDA) E' la somma della TORA e della lunghezza della Stopway, ove esistente.

Essa corrisponde alla distanza tra il punto sulla superficie fisica della pista da cui un aeromobile può avviare la sua corsa di decollo ed il punto, nella direzione di decollo, oltre il quale ad esso non è più garantito l'arresto, in condizioni di emergenza, senza il rischio di incidente.

Distanza di atterraggio Disponibile (Landing Distance Available - LDA) La lunghezza della pista dichiarata disponibile ed idonea per la corsa al suolo di un velivolo in atterraggio.

13.2 Le distanze TORA, ASDA, TODA e LDA devono essere misurate per ogni direzione di pista. A tal proposito, le piste non pavimentate devono essere delimitate. Le distanze sono misurate lungo l'asse pista e sul suo prolungamento per le stopway e clearway. Esse sono approvate dall'ENAC e pubblicate sull'AIP-Italia.

13.3 Le seguenti figure 3.7, 3.8, 3.9 riportano diverse configurazioni di pista, soglia e stopway per la determinazione delle distanze dichiarate; tali figure mettono in evidenza il fatto che la RESA e la strip non devono in alcun caso intersecare il confine aeroportuale.

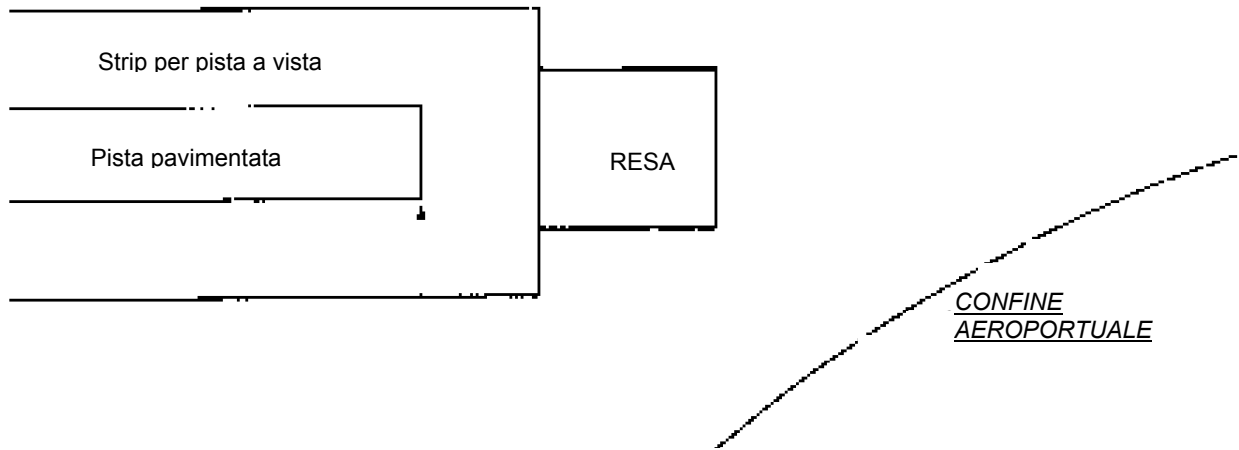


Figura 3.7

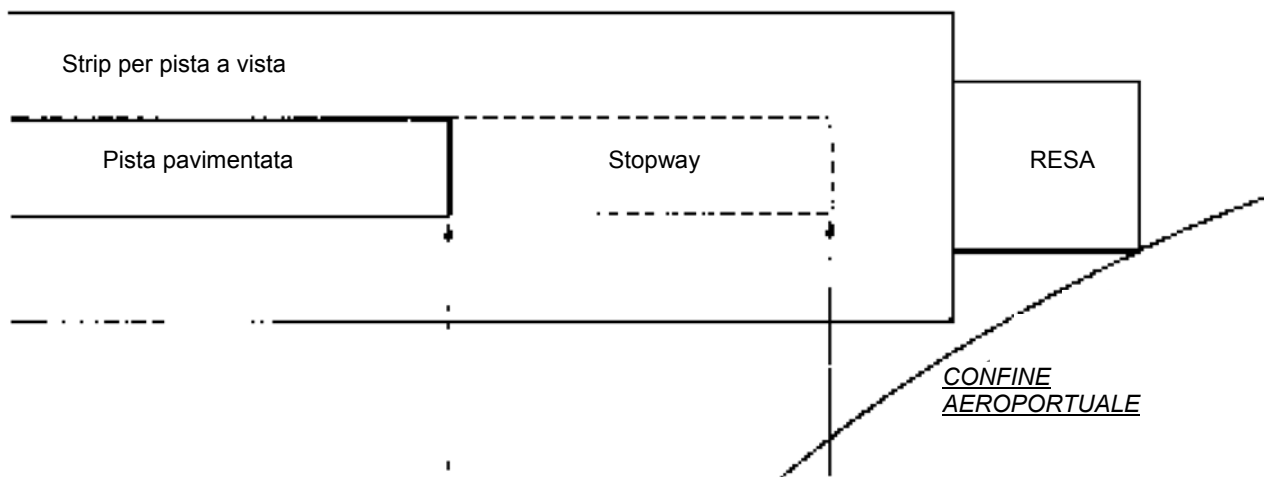


Figura 3.8

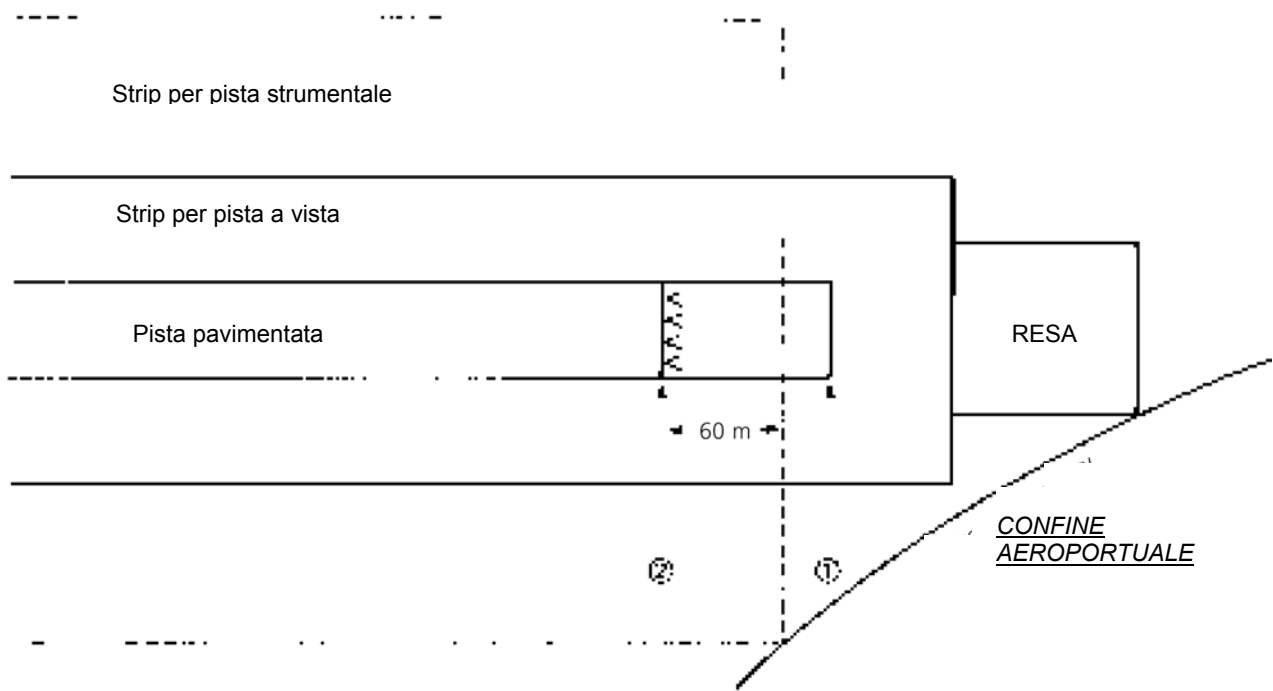


Fig. 3.9

14. Collocazione della soglia pista

Per Soglia della Pista (Runway Threshold) si intende l'inizio di quella parte della pista utilizzabile per l'atterraggio. Quando sono garantiti i requisiti relativi alle dimensioni della strip e della RESA (vedi para. 4 e 5), la soglia di norma coincide con l'inizio pista. In casi specifici, al fine di garantire corrette separazioni da ostacoli non rimovibili, si può spostare la soglia dal fine pista. L'entità dello spostamento dipende da:

- (a) Natura, tipo e intensità di traffico.
- (b) Procedure d'atterraggio a vista o strumentali (rispettivamente di precisione o meno).
- (c) Posizione rispetto alla soglia e al prolungamento dell'asse pista di ostacoli che condizionano le dimensioni della RESA o che forano la superficie di avvicinamento.
- (d) Entità dell'estensione di un ostacolo oltre la superficie di avvicinamento e sua influenza nel calcolo dell'OCH.
- (e) Angolo del sentiero di discesa reale o nominale, nel caso di procedure di avvicinamento strumentale, e valore del relativo OCH.
- (f) Minimi di visibilità e di base delle nubi per la pista in uso, secondo i quali si può operare.

15. Orientamento e numero delle piste

15.1 L'orientamento di una pista è influenzato da vari fattori, quali la distribuzione dei venti e la sua giacitura, a sua volta determinata dalla necessità di agevolare gli avvicinamenti lungo la superficie di atterraggio (v. Cap.4).

Qualora occorra ubicare una nuova pista strumentale, bisogna porre particolare attenzione alle aree sopra le quali gli aerei dovranno volare seguendo le procedure di avvicinamento strumentale e di avvicinamento mancato, garantendo che gli ostacoli in tali aree o altri fattori non restringano l'operatività degli aeromobili cui la pista è destinata.

15.2 L'ubicazione e l'orientamento di una pista sono, fra l'altro, influenzate dai seguenti fattori.

15.2.1 *Tipo di operazioni.* Si deve accertare se un aeroporto deve essere utilizzato in ogni condizione meteorologica, o solo in condizioni meteorologiche a vista; se deve essere aperto al traffico giorno e notte, o solo di giorno.

15.2.2 *Condizioni climatiche.* E' necessario effettuare uno studio della distribuzione dei venti per determinare il fattore di utilizzazione di una pista. La selezione dei dati da usare per il calcolo del fattore di utilizzazione di una pista deve basarsi su un'affidabile statistica della distribuzione dei venti, rilevata lungo un ampio periodo di tempo, non inferiore a cinque anni. Le osservazioni relative vanno effettuate ad intervalli regolari, non meno di otto volte ogni giorno.

15.3 Piste non strumentali parallele destinate all'impiego simultaneo devono garantire una distanza minima tra i rispettivi assi pista di:

- a) 210 m se il numero di codice maggiore è 3 o 4;
- b) 150 m se il numero di codice maggiore è 2;
- c) 120 m se il numero di codice maggiore è 1.

15.4 Piste strumentali parallele destinate all'impiego simultaneo la distanza minima tra i rispettivi assi pista risulta:

- a) 1.035 m per avvicinamenti paralleli indipendenti;
- b) 915 m per avvicinamenti paralleli dipendenti;
- c) 760 m per decolli paralleli indipendenti;
- d) 760 m per operazioni parallele segregate;

16. DATI AERONAUTICI

16.1 – I dati aeronautici relativi agli aeroporti devono essere determinati e riportati coerentemente ai livelli di accuratezza e di integrità così come specificato nelle tabelle da 1 a 5 di cui all'Appendice 1 del presente capitolo.

L'indice di accuratezza dei dati è determinato in modo tale da rappresentare una certezza pari ad almeno il 95%.

I dati sono rilevati secondo la seguente classifica:

Punti rilevati (es. soglia pista)

Punti calcolati (es. calcolo matematico partendo da un punto misurato a terra o nello spazio)

Punti prestabiliti (es. punti di confine per l'informazione aeronautica).

16.2 – L'integrità dei dati aeronautici deve essere mantenuta durante tutto il processo che va dalla loro rilevazione o dalla loro elaborazione sino alla distribuzione all'utilizzatore.

I requisiti di integrità dei dati aeronautici devono essere basati sulla valutazione del rischio potenziale derivante dall'alterazione del dato stesso e dall'uso cui tale dato è destinato.

Si applicano le seguenti classificazioni e livelli di integrità dei dati:

Dati critici - livello di integrità pari a 1×10^{-8} : nel caso in cui vi sia una alta probabilità che l'utilizzo di un dato alterato possa costituire serio rischio per la sicurezza delle operazioni con potenziali effetti catastrofici;

Dati essenziali - livello di integrità pari a 1×10^{-5} : nel caso in cui vi sia una bassa probabilità che l'utilizzo di un dato alterato possa costituire serio rischio per la sicurezza delle operazioni con potenziali effetti catastrofici;

Dati ordinari o di routine - livello di integrità pari a 1×10^{-3} : nel caso in cui vi sia una probabilità molto bassa che l'utilizzo di un dato alterato possa costituire serio rischio per la sicurezza delle operazioni con potenziali effetti catastrofici.

16.3 – La protezione dei dati aeronautici in formato elettronico quando memorizzati o in transito deve essere totalmente controllata tramite "Cyclic Redundancy Check" (CRC) con algoritmo a 32 bit.

16.4 – Le coordinate geografiche individuate con latitudine e longitudine devono essere trasferite all'ENAV. Questi dati devono essere espressi nei termini fissati dal World Geodetic System – 1984 (WGS-84).

Le coordinate geografiche trasformate in WGS-84 attraverso operazioni matematiche e la cui accuratezza rispetto ai dati reali non risultano coerenti a quelli riportati all'Appendice 1 devono essere opportunamente dichiarate.

16.5 - Il grado di accuratezza delle operazioni di rilievo effettuate sul campo deve essere tale da assicurare che il dato aeronautico, di cui all'Appendice 1, sia contenuto nella tolleranza ammessa.

16.6 - In aggiunta alle quote individuate sul campo (riferite al livello del mare) dovranno essere fornite all'ENAV i corrispondenti valori dell'ondulazione del geoide riferita all'ellissoide di cui al WGS-84, per tutte le posizioni di cui all'Appendice 1.

APPENDICE 1 AL CAPITOLO 3
REQUISITI DI QUALITA' DEI DATI AERONAUTICI

Tabella A1-1 – Latitudine e Longitudine

Latitudine e Longitudine	Indice accuratezza del dato	Classificazione dell'integrità
Punto di riferimento dell'aeroporto	30 mt. misurato/calcolato	1×10^{-3} routine
Localizzazione radioaiuti alla navigazione	3 mt. misurato	1×10^{-5} essenziale
Ostacoli in Area 3	0,5 mt. misurato	1×10^{-5} essenziale
Ostacoli Area 2	5 mt. misurato	1×10^{-5} essenziale
Testata Pista	1 mt. misurato	1×10^{-8} critico
Fine Pista	1 mt. misurato	1×10^{-8} critico
Punti Asse Pista	1 mt. misurato	1×10^{-8} critico
Holding Position di Pista	0,5 mt. misurato	1×10^{-8} critico
Punti Asse Taxiway e linea di taxing alla piazzola	0,5 mt. misurato	1×10^{-5} essenziale
Marking di intersezione Taxiway	0,5 mt. misurato	1×10^{-5} essenziale
Marking di guida per uscita	0,5 mt. misurato	1×10^{-5} essenziale
Demarcazione piazzole di sosta	1 mt. misurato	1×10^{-3} routine
De-Icing/Anti-icing facility (poligono)	1 mt. misurato	1×10^{-3} routine
Piazzola sosta aa.mm./INS checkpoints	0,5 mt. misurato	1×10^{-3} routine

Nota 1 – Vedere Annesso 15, Appendice 8

Tabella A1-2 – Altitudine s.l.m./Altezza

Altitudine s.l.m./Altezza	Indice accuratezza del dato	Classificazione dell'integrità
Altitudine s.l.m. dell'aeroporto	0,5 mt. misurato	1×10^{-5} essenziale
Ondulazione del geoide rapportato al punto di misura dell'altitudine dell'aeroporto in WGS- 84	0,5 mt. misurato	1×10^{-5} essenziale
Testata Pista, avvicinamento di non-precisione	0,5 mt. misurato	1×10^{-5} essenziale
Ondulazione del geoide in WGS-84 della soglia Pista, avvicinamento di non-precisione	0,5 mt. misurato	1×10^{-5} essenziale
Testata Pista, avvicinamento di precisione	0,25 mt. misurato	1×10^{-8} critico
Ondulazione del geoide in WGS-84 della soglia Pista, avvicinamento di precisione	0,25 mt. misurato	1×10^{-8} critico
Punti Asse Pista	0,25 mt. misurato	1×10^{-8} critico
Punti Asse Taxiway	1 mt. misurato	1×10^{-5} essenziale
Ostacoli in Area 2	3 mt. misurato	1×10^{-5} essenziale
Ostacoli in Area 3	0,5 mt. misurato	1×10^{-5} essenziale
Misura del valore di precisione di un segnale di una radioassistenza	3 mt. misurato	1×10^{-5} essenziale

Nota 1 – Vedere Annesso 15, Appendice 8

Tabella A1-3 – Declinazione e Variazione Magnetica

Declinazione/Variazione	Indice accuratezza del dato	Classificazione dell'integrità
Declinazione magnetica dell'aeroporto	1 grado misurato	1×10^{-5} essenziale
Variazione magnetica antenna localizzatore ILS	1 grado misurato	1×10^{-5} essenziale
Variazione magnetica azimuth antenna MLS	1 grado misurato	1×10^{-5} essenziale

Tabella A1-4 – Orientamento

Orientamento	Indice accuratezza del dato	Classificazione dell'integrità
Allineamento localizzatore ILS	1/100 grado misurato	1×10^{-5} essenziale
Allineamento dello zero azimuth dello MLS	1/100 grado misurato	1×10^{-5} essenziale
Orientamento al Nord vero Pista (Reale)	1/100 grado misurato	1×10^{-3} routine

Tabella A1-5 – Lunghezza/Distanza/Altra Dimensione

Lunghezza/Distanza/Altra Dimensione	Indice accuratezza del dato	Classificazione dell'integrità
Lunghezza Pista	1 mt. misurato	1×10^{-8} critico
Larghezza Pista	1 mt. misurato	1×10^{-5} essenziale
Distanza posizione soglia decalata	1 mt. misurato	1×10^{-3} routine
Lunghezza e larghezza Stopway	1 mt. misurato	1×10^{-8} critico

Lunghezza e larghezza Clearway	1 mt. misurato	1×10^{-5} essenziale
LDA	1 mt. misurato	1×10^{-8} critico
TORA	1 mt. misurato	1×10^{-8} critico
TODA	1 mt. misurato	1×10^{-8} critico
ASDA	1 mt. misurato	1×10^{-8} critico
Larghezza Shoulder di Runway	1 mt. misurato	1×10^{-5} essenziale
Larghezza Taxiway	1 mt. misurato	1×10^{-5} essenziale
Larghezza Shoulder Taxiway	1 mt. misurato	1×10^{-5} essenziale
Distanza dell'antenna Localizzatore ILS dal fine Pista	3 mt. misurato	1×10^{-3} routine
Distanza, lungo l'asse Runway, fra la soglia e l'antenna del Glide dello ILS	3 mt. misurato	1×10^{-3} routine
Distanza fra la soglia Runway ed Marker dello ILS	3 mt. misurato	1×10^{-5} essenziale
Distanza, lungo l'asse Runway, fra la soglia e la antenna ILS DME	3 mt. misurato	1×10^{-5} essenziale
Distanza fra fine Runway ed l'antenna azimut MLS	3 mt. misurato	1×10^{-3} routine
Distanza, lungo l'asse Runway, fra la soglia e la antenna elevazione MLS	3 mt. misurato	1×10^{-5} essenziale
Distanza, lungo l'asse della Runway, fra la soglia e l'antenna MLS DME/P	3 mt. misurato	1×10^{-3} routine

CAPITOLO 4 – VALUTAZIONE E LIMITAZIONI OSTACOLI

1. INTRODUZIONE

1.1 Ai fini della determinazione delle distanze dichiarate e dei minimi meteorologici aeroportuali lo spazio circostante l'aeroporto deve essere considerato parte integrante dello stesso, poiché il terreno circostante e i manufatti all'interno o all'esterno del sedime aeroportuale possono costituire importanti fattori limitanti. Il grado di rilevanza di tali fattori è pari a quello, più ovvio, dei requisiti fisici previsti per le piste e le relative strip e aree di sicurezza.

1.2 Il metodo per valutare l'impatto di ogni ostacolo esistente o previsto all'interno del sedime o nelle sue vicinanze, è quello di definire particolari superfici di rispetto degli ostacoli, in relazione al tipo di pista ed all'uso che se ne vuol fare. Scopo del presente capitolo è definire le superfici di rispetto ostacoli, le loro caratteristiche e descrivere le azioni da intraprendere nel caso di oggetti che forino dette superfici. In condizioni ideali tutte le superfici devono essere libere da ostacoli; quando una superficie è forata le relative misure di sicurezza devono tener conto di:

- 1) natura dell'ostacolo e sua collocazione rispetto all'origine della superficie, al prolungamento dell'asse pista, alle traiettorie usuali di decollo e di avvicinamento e ad altri ostacoli esistenti;
- 2) entità dell'infrazione;
- 3) pendenza della superficie definita dall'origine della superficie di rispetto e dalla sommità dell'ostacolo stesso;
- 4) volume e tipo di traffico aereo dell'aeroporto;
- 5) tipo di procedure strumentali pubblicate per l'aeroporto.

1.3 Le misure di sicurezza che l'ENAC adotta includono:

- (a) pubblicazione, tramite AIP-Italia, di appropriate informazioni;
- (b) segnalazione e illuminazione dell'ostacolo;
- (c) modifica delle distanze dichiarate;
- (d) limitazione dell'uso della pista ai soli avvicinamenti a vista;
- (e) restrizioni sul tipo e intensità del traffico.

1.4 Oltre a quanto sopra indicato, l'ENAC provvederà alle eventuali ulteriori restrizioni applicabili all'interno ed all'esterno dell'aeroporto, a protezione delle prestazioni degli aiuti alla navigazione e per assicurare che le procedure di avvicinamento strumentale e l'associato OCA/H non siano influenzati negativamente. Tali restrizioni sono distinte dai requisiti di cui al presente regolamento per la certificazione d'aeroporto.

1.5 Al fine di garantire la sicurezza della navigazione aerea, l'ENAC individua le zone da sottoporre a vincolo nelle aree limitrofe agli aeroporti e stabilisce le limitazioni relative: agli ostacoli per la navigazione aerea, in conformità alle superfici di delimitazione degli ostacoli di cui ai successivi paragrafi del presente Capitolo; ai potenziali pericoli per la stessa navigazione, in conformità alle indicazioni descritte nel paragrafo 12 del presente Capitolo.

Le zone da sottoporre a vincolo e le relative limitazioni sono riportate in apposite mappe alla cui redazione provvede il gestore aeroportuale nell'ambito dei compiti di cui al certificato di aeroporto. Gli Enti locali, nell'esercizio delle proprie competenze in ordine alla programmazione ed al governo del territorio, adeguano i propri strumenti di pianificazione alle prescrizioni delle mappe di vincolo.

SUPERFICI DI DELIMITAZIONE DEGLI OSTACOLI

2 SUPERFICIE DI SALITA AL DECOLLO (Take off Climb Surface (TOCS))

2.1 La Take off Climb Surface è un piano inclinato con origine oltre la fine della pista o alla fine della clearway quando presente.

2.2 La Take off Climb Surface è stabilita per ogni direzione di decollo.

2.3 I limiti della Take off Climb Surface sono caratterizzati da:

- (a) un lato interno, orizzontale e perpendicolare all'asse pista, di lunghezza determinata, ubicato ad una distanza non inferiore a:
 - 60 m misurata orizzontalmente nella direzione di decollo con inizio alla fine della TORA per piste di codice 2, 3 e 4;
 - 30 m misurata orizzontalmente nella direzione di decollo con inizio alla fine della TORA per piste di codice 1;ovvero alla fine della clearway, se di lunghezza superiore alla distanza specificata.
- (b) due limiti laterali originanti alle estremità del lato interno, divergenti uniformemente, con un angolo determinato rispetto al prolungamento dell'asse pista, fino a una determinata larghezza finale che rimane costante per la lunghezza residua di tali limiti.
- (c) un lato esterno orizzontale e perpendicolare alla traiettoria di decollo.

2.4 Le dimensioni della Take off Climb Surface sono specificate nella tabella 4.1 ed illustrate nelle figure da 4.1 a 4.3.

2.5 L'elevazione del lato interno è pari a quella del punto più alto della clearway lungo il prolungamento dell'asse pista. In mancanza di clearway, l'elevazione è pari a quella della intersezione tra asse pista e lato interno.

2.6 In caso di traiettoria di decollo rettilinea, la pendenza della TOCS è misurata sul piano verticale che contiene il prolungamento dell'asse pista. La pendenza non deve eccedere i valori indicati in tabella 4.1.

2.7 Quando nessun ostacolo fora la superficie con inclinazione 2% (1:50), relativa a piste di codice 3 o 4, la pendenza della TOCS viene ridotta al valore maggiore tra la pendenza del piano tangente al primo ostacolo e l'1,6% (1:62,5). In questi casi la lunghezza orizzontale della superficie è aumentata per garantire una corretta protezione durante la salita fino ad un'altezza di 300 metri.

2.8 Nel caso di traiettoria di decollo con virata, o disassata, la TOCS è una superficie complessa definita dalle orizzontali normali all'asse della traiettoria la cui pendenza è pari a quella di una TOCS rettilinea. Le superfici curvilinee o disassate, quando necessarie, sono oggetto di specifica determinazione ENAC.

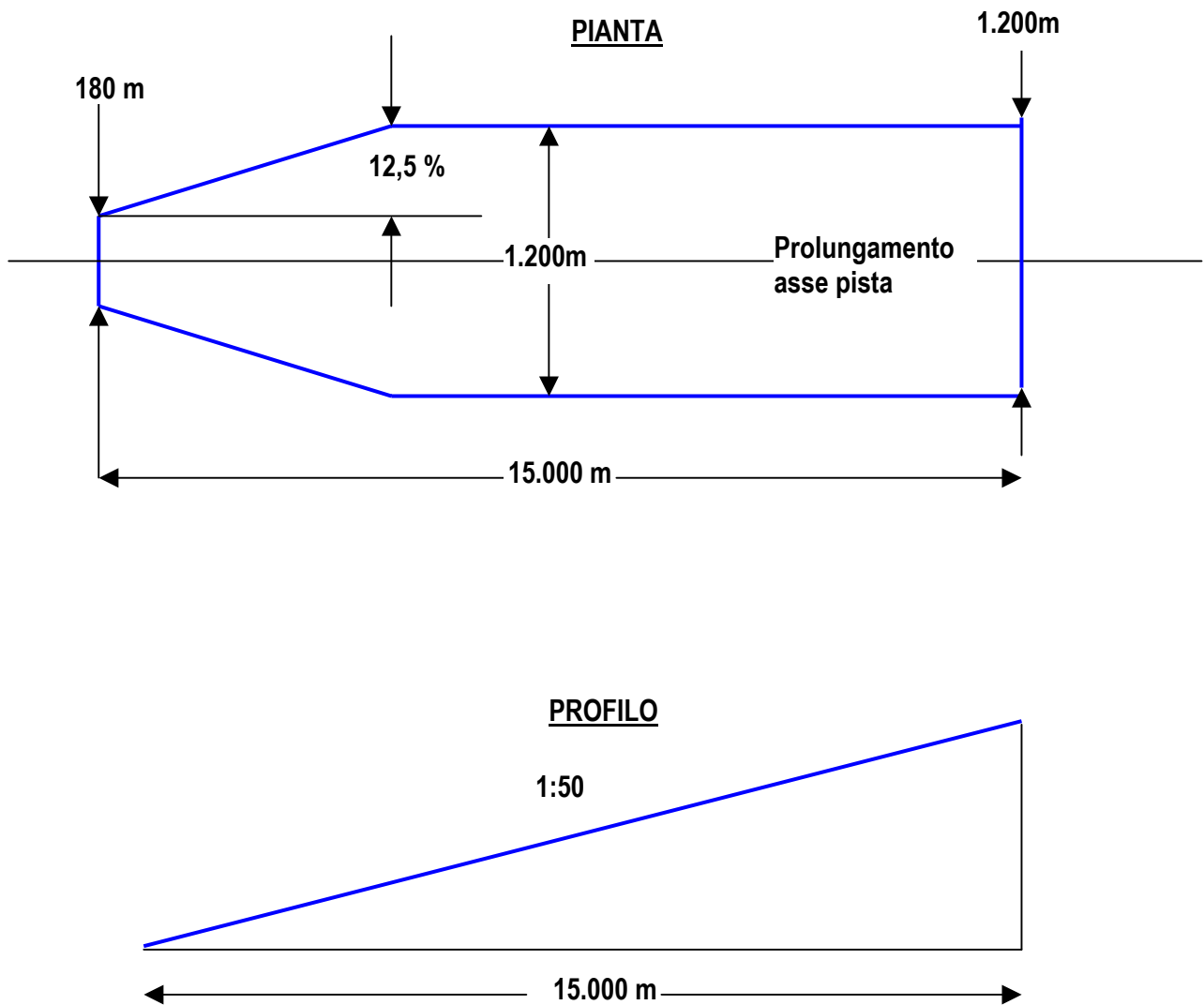


Figura 4.1 – Superficie di decollo associata ad una pista di codice 3 o 4

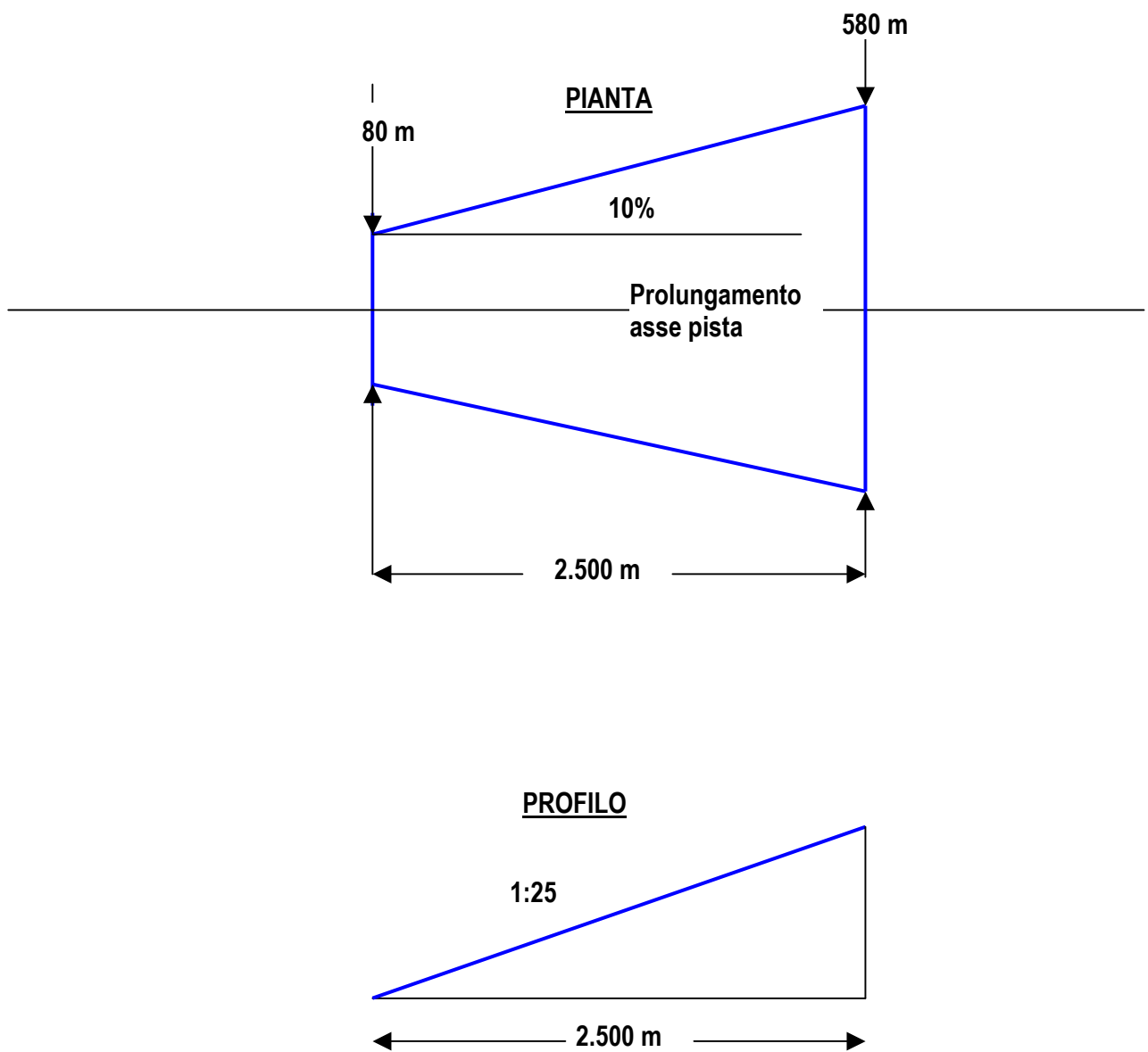


Figura 4.2 – Superficie di decollo associata ad una pista di codice 2

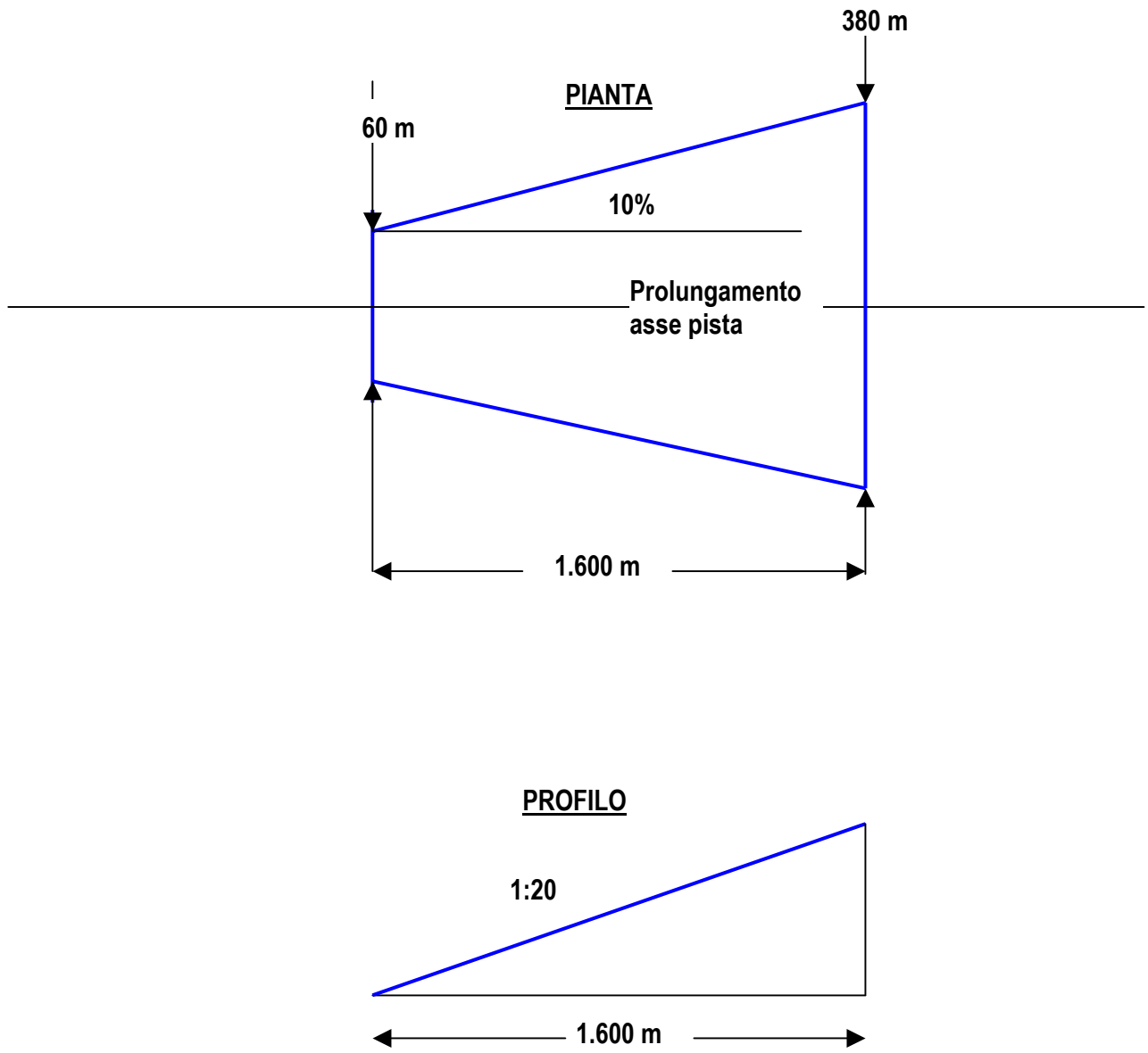


Figura 4.3 – Superficie di decollo associata ad una pista di codice 1

Tabella 4.1 - Dimensioni e pendenze delle TOCS

<i>Numero di Codice</i>	<i>3 o 4</i>	<i>2</i>	<i>1</i>
Lunghezza del lato interno	180 m	80 m	60 m
Distanza del lato interno dalla fine della TORA ⁽¹⁾	60 m	60 m	30 m
Divergenza per ciascun lato	12,5 %	10 %	10 %
Larghezza finale	1200 m 1800 m ⁽²⁾	580 m	380 m
Lunghezza	15000 m	2500 m	1600 m
Pendenza	2% (1:50)	4% (1:25)	5% (1:20)

⁽¹⁾ Quando è presente una clearway, il lato interno della TOCS è posto alla fine della clearway, se di lunghezza superiore a quanto indicato in tabella.

⁽²⁾ Quando la traiettoria prevista comprende una variazione della direzione maggiore di 15°, la larghezza finale della TOCS per piste di codice 3 o 4 è incrementata a 1800 m, per operazioni condotte in IMC o in VMC di notte

Nota: Tutte le dimensioni sono misurate orizzontalmente se non diversamente stabilito.

3 SUPERFICIE DI AVVICINAMENTO (Approach Surface)

3.1 La superficie di avvicinamento è un piano inclinato o una combinazione di piani che terminano 60 o 30 metri prima della soglia di pista, secondo quanto specificato al successivo punto 3.3 (a).

3.2 La superficie di avvicinamento è definita per ogni direzione di atterraggio.

3.3 I limiti della superficie di avvicinamento sono costituiti da:

- (a) un lato orizzontale interno di lunghezza determinata, perpendicolare al prolungamento dell'asse pista, sito ad una distanza di 60 metri dalla soglia. Tale distanza è ridotta a 30 metri per piste non strumentali di codice 1;
- (b) due bordi laterali con origine alle estremità del lato interno e che divergono uniformemente rispetto al prolungamento dell'asse pista ad un rateo determinato;
- (c) un lato esterno parallelo al lato interno.

3.4 Le dimensioni e la pendenza della superficie di avvicinamento sono definite in tabella 4.2, fatti salvi casi eccezionali, approvati dall'ENAC, che non possono comunque superare il 3,3% per pista di codice 4 e 5% per piste di codice 3.

3.5 La pendenza della superficie di avvicinamento si misura nel piano verticale che contiene il prolungamento dell'asse pista o del sentiero di avvicinamento – anche se disassato o non rettilineo - approvato dall'ENAC. La superficie di avvicinamento per una pista strumentale di codice 3 e 4 diventa orizzontale oltre il più alto dei due punti seguenti:

- a) punto dove il piano inclinato previsto incontra il piano orizzontale, situato a 150 m al di sopra della soglia;
- b) punto dove lo stesso piano inclinato incontra il piano orizzontale passante sulla sommità di ogni oggetto, che determina l'altitudine/altezza del superamento degli ostacoli (OCA/H).

Nel caso di superfici relative a un sentiero di avvicinamento disassato o non rettilineo, i limiti laterali sono determinati in relazione al sentiero stesso e non rispetto al prolungamento dell'asse pista.

3.6 L'elevazione del bordo interno è pari alla elevazione del punto centrale della soglia pista.

4. SUPERFICIE DI TRANSIZIONE (TRANSITIONAL SURFACE -TS)

4.1 La superficie di transizione è una superficie che si sviluppa dal bordo laterale della strip e da parte del bordo laterale della superficie di avvicinamento, con pendenza verso l'alto e verso l'esterno, fino alla superficie interna orizzontale (Inner Horizontal Surface (IHS)).

4.2 Superfici di transizione sono definite per tutte le piste usate per atterraggi.

Tabella 4.2 - Dimensioni e pendenze delle superfici di separazione dagli ostacoli

Superficie e dimensioni ^a	CLASSIFICAZIONE DELLE PISTE									
	Non strumentali Numero di codice				Avvicinamenti non di precisione Numero di codice				Avvicinamenti di precisione di categoria	
	1	2	3	4	1,2	3	4	I N° di codice	II o III N° di codice	
(1)	(2)	(3)	(4)	(5)	(6)	(7)	(8)	1,2 (9)	3,4 (10)	3,4 (11)
Conica										
Pendenza	5%	5%	5%	5%	5%	5%	5%	5%	5%	5%
Altezza	35 m	55 m	75 m	100 m	60 m	75 m	100 m	60 m	100 m	100 m
Orizzontale.										
interna										
Altezza	45 m	45 m	45 m	45 m	45 m	45 m	45 m	45 m	45 m	45 m
Raggio	2000 m	2500 m	4000 m	4000 m	3500 m	4000 m	4000 m	3500 m	4000 m	4000 m
Interna										
Avvicinamento										
Larghezza	----	----	----	----	----	----	----	90 m	120 m ^e	120 m ^e
Distanza dalla soglia	----	----	----	----	----	----	----	60 m	60 m	60 m
Lunghezza	----	----	----	----	----	----	----	900 m	900 m	900 m
Pendenza								2.5%	2%	2%
Avvicinamento.										
Lunghezza bordo interno	60 m	80 m	150 m	150 m	150 m	300 m	300 m	150 m	300 m	300 m
Distanza dalla soglia	30 m	60 m	60 m	60 m	60 m	60 m	60 m	60 m	60 m	60 m
Divergenza (su entrambi i lati)	10%	10%	10%	10%	15%	15%	15%	15%	15%	15%
Prima sezione										
Lunghezza	1600 m	2500 m	3000 m	3000 m	2500 m	3000 m	3000 m	3000 m	3000 m	3000 m
Pendenza	5%	4%	3.33%	2.5%	3.33%	2%	2%	2.5%	2%	2%
Seconda sezione										
Lunghezza	----	----	----	----	----	3600 m ^b	3600 m ^b	12000 m	3600 m ^b	3600 m ^b
Pendenza	----	----	----	----	----	2.5%	2.5%	3%	2.5%	2.5%
Sezione orizzontale										
Lunghezza	----	----	----	----	----	8400 m ^b	8400 m ^b	----	8400 m ^b	8400 m ^b
Lunghezza totale	----	----	----	----	----	15000 m	15000 m	15000 m	15000 m	15000 m
Transizione										
Pendenza	20%	20%	14.3%	14.3%	20%	14.3%	14.3%	14.3%	14.3%	14.3%
Transizione interna										
	----	----	----	----	----	----	----	40%	33.3%	33.3%
Atterraggio interrotto										
Lunghezza bordo interno	----	----	----	----	----	----	----	90 m	120 m ^e	120 m ^e
Distanza dalla soglia	----	----	----	----	----	----	----	^c	1800 m ^d	1800 m ^d
Divergenza (su entrambi i lati)	----	----	----	----	----	----	----	10%	10%	10%
Pendenza	----	----	----	----	----	----	----	4%	3.33%	3.33%

(a) Tutte le dimensioni sono misurate in orizzontale, ove non sia specificato altrimenti

(b) Lunghezza variabile

(c) Distanza fino alla fine della striscia di sicurezza

(d) O fine della pista, quale fra le due risulti inferiore

(e) Per piste di codice F la larghezza è aumentata a 155 m

NOTA: La figura mostra le superfici di separazione dagli ostacoli per un aeroporto con due piste, l'una non strumentale e l'altra strumentale. Entrambe le piste sono destinate sia all'atterraggio che al decollo

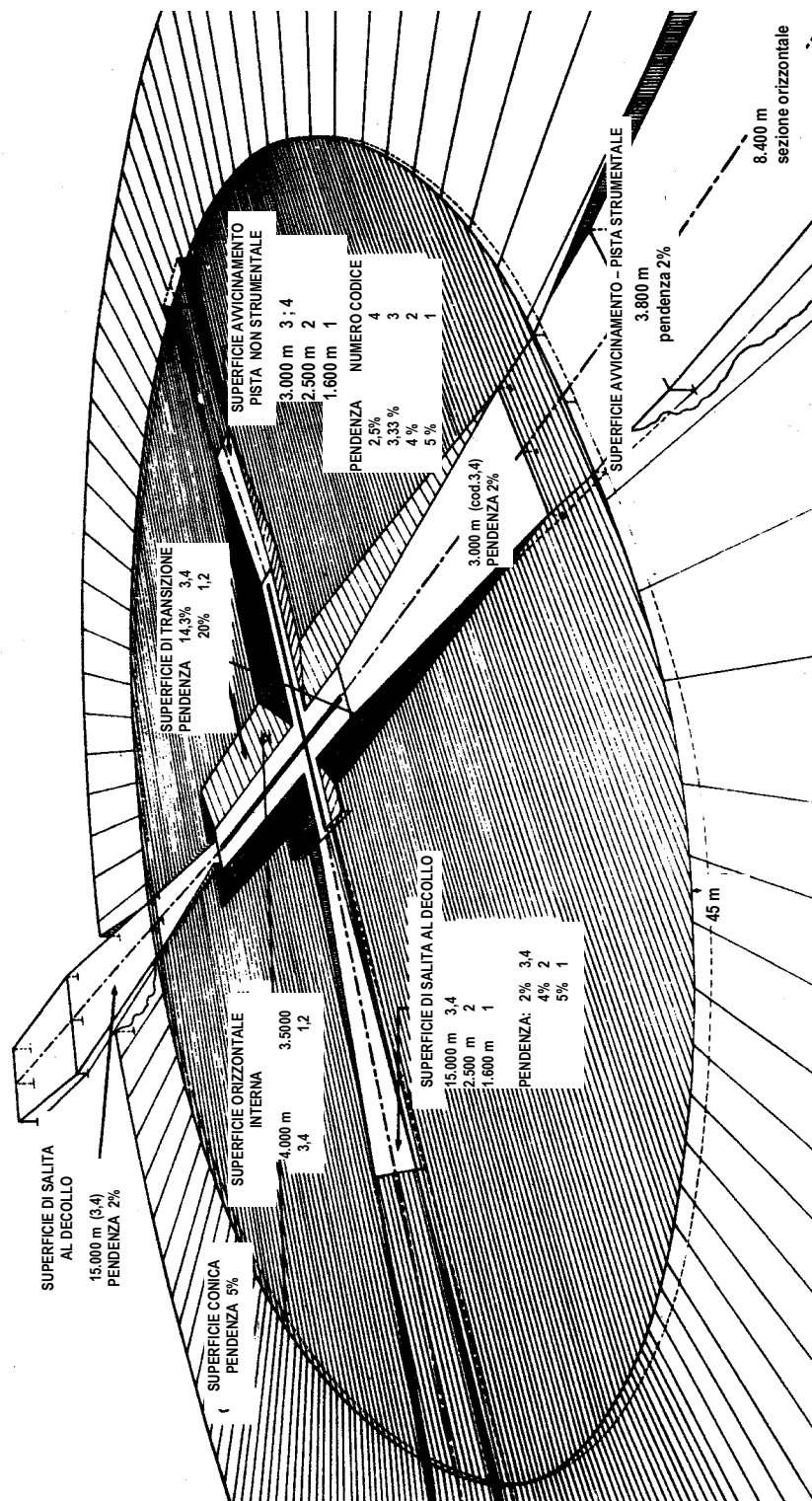


Figura. 4.4 – Esempio di superfici di separazione dagli ostacoli

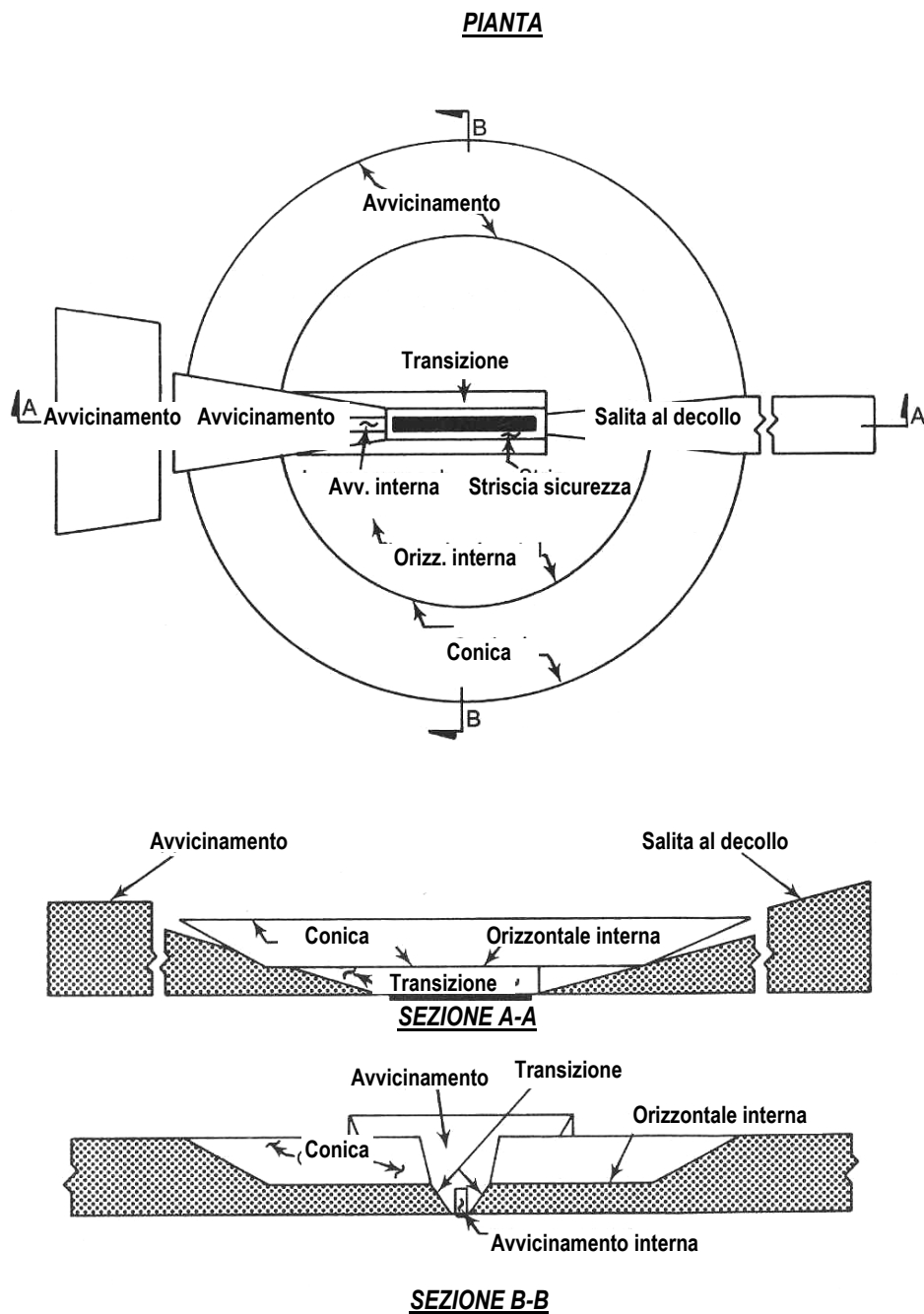


Figura 4.5 – Denominazione delle diverse superfici di separazione ostacoli

4.3 La pendenza della TS è misurata in un piano verticale ortogonale all'asse pista. Per piste di codice 1 e 2 sia per avvicinamenti a vista che strumentali non di precisione, la pendenza è del 20% (1:5). In tutti gli altri casi è il 14,3% (1:7).

4.4 L'elevazione di ogni punto del bordo inferiore della TS:

- (a) lungo il bordo coincidente alla AS è pari alla elevazione della stessa in quel punto;
- (b) lungo la strip è pari alla elevazione del più vicino punto dell'asse pista o del suo prolungamento;

NOTA: Conseguentemente a quanto specificato nel punto b), la TS lungo la strip sarà curva, se il profilo dell'asse pista è curvo, o piano, se il profilo dell'asse pista è diritto. Anche l'intersezione della TS con la superficie orizzontale interna sarà una linea curva o diritta, secondo il profilo dell'asse pista.

4.5 Il bordo esterno della TS è determinato dall'intersezione tra il piano della TS e il pianola superficie della TS e la superficie dell'IHS.

4.6 Ostacoli che forino la TS sono consentiti solo in presenza di tutte le condizioni seguenti:

- (a) trattasi di un aiuto alla navigazione aerea
- (b) l'intera struttura soddisfa i requisiti di frangibilità applicabili agli ostacoli situati all'interno della strip

Ostacoli esistenti alla data di entrata in vigore del presente regolamento, che non soddisfano i requisiti del presente paragrafo, devono essere riportati in conformità secondo un programma accettabile per l'ENAC. Gli aiuti alla navigazione esistenti, diversi dagli aiuti visivi, devono essere resi conformi a quanto previsto al punto 4.6 entro il 01/01/2010

5 SUPERFICIE ORIZZONTALE INTERNA (Inner Horizontal Surface - IHS)

5.1 L'IHS è una superficie orizzontale collocata al di sopra di un aeroporto e delle sue aree limitrofe. Rappresenta il livello al di sopra del quale devono essere presi provvedimenti per limitare nuovi ostacoli, e rimuovere o segnalare quelli esistenti al fine di permettere operazioni di volo a vista in sicurezza nello spazio aereo in prossimità dell'aeroporto.

5.2 Una IHS è definita per ogni aeroporto.

5.3 La IHS è contenuta in piano orizzontale posto 45 m al di sopra dell'elevazione della più bassa soglia pista, esistente o prevista in quell'aeroporto o del valore stabilito dall'ENAC a tale proposito.

5.4 I bordi esterni dell'IHS sono stabiliti come segue:

5.4.1 Per aeroporti con pista principale di lunghezza non inferiore a 1800 m (cod. 4), circonferenze di raggio 4000 m con centro sui punti di incontro dell'asse pista con i fine pista. Tali circonferenze sono raccordate da tangenti parallele all'asse pista.

5.4.2 Per aeroporti con pista principale inferiore a 1800 m (cod. 1, 2 o 3), circonferenze il cui centro corrisponde al punto medio dell'asse pista e raggio della lunghezza indicata in tabella 4.2.

6 SUPERFICIE CONICA (Conical Surface - CS)

6.1 La CS è una superficie con origine sul limite periferico della IHS e con pendenza verso l'alto e verso l'esterno. Al pari della IHS rappresenta il livello al di sopra del quale devono essere presi provvedimenti per limitare nuovi ostacoli, e rimuovere o segnalare quelli esistenti al fine di permettere operazioni di volo a vista in sicurezza nello spazio aereo in prossimità dell'aeroporto.

6.2 Una CS è definita per ogni aeroporto.

6.3 La pendenza della CS rispetto ad un piano orizzontale è del 5% (1:20)

6.4 Il bordo esterno della CS è delimitato dal piano orizzontale collocato sopra la IHS all'altezza riportata in tabella 4.2.

7 SUPERFICIE ORIZZONTALE ESTERNA (Outer Horizontal Surface - OHS)

7.1 La OHS è una porzione definita del piano orizzontale circostante un aeroporto che origina dal limite esterno della CS e rappresenta il livello al di sopra del quale devono essere presi provvedimenti per il controllo di nuovi ostacoli al fine di consentire procedure di avvicinamento strumentali efficienti e praticabili e, in congiunzione alla CS e IHS, assicurare la sicurezza delle operazioni di volo a vista in prossimità dell'aeroporto.

7.2 L'OHS è definita per ogni aeroporto la cui pista principale sia di lunghezza non inferiore a 1200 m.

7.3 L'OHS si estende dal limite esterno della CS per un raggio minimo a partire dal Punto di Riferimento dell'Aeroporto (Airport Reference Point –ARP), pari a:

- (a) 15000 m per aeroporti con pista principale non inferiore a 1800 m,
- (b) 10000 m per aeroporti con pista principale non inferiore a 1200 m e inferiore a 1800 m.

8 ZONA LIBERA DA OSTACOLI (Obstacle Free Zone - OFZ)

8.1 La OFZ ha lo scopo di proteggere i velivoli da ostacoli fissi e mobili durante operazioni strumentali di precisione al di sotto della DH e durante ogni successiva manovra di riattaccata o di atterraggio interrotto con tutti i motori operativi. Non è intesa a sostituire i requisiti relativi ad altre superfici o aree quando questi sono più penalizzanti.

8.2 In figura 4.6 sono riportati i limiti dell'OFZ per piste di codice 3 e 4 fino al codice letterale E. Tali limiti sono definiti a protezione di un velivolo con apertura alare fino a 60 m che è in avvicinamento ad una altezza al di sotto di 100 piedi, alla quale esso è correttamente allineato alla pista con positivi riscontri visivi della pista o delle luci di avvicinamento. La lunghezza della porzione di pista inclusa nell'OFZ è basata sul fondamento logico che una riattaccata sia iniziata non oltre la fine della zona di toccata e che ulteriori 900 m siano la distanza sufficiente al pilota per effettuare tutte le necessarie variazioni dell'assetto del velivolo ed acquisire una rateo di salita pari ad almeno il 3,33%, mentre la deviazione massima dalla rotta deve essere contenuta entro una divergenza rispetto all'asse pista non superiore al 10%.

Quando l'apertura alare di un velivolo è superiore a 60 m o le sue prestazioni sono inferiori rispetto a quelle assunte in definizione, la OFZ deve essere ridisegnata o devono essere limitate le operazioni di quel tipo di velivolo.

Di converso, una OFZ più piccola può essere accettabile se le operazioni in quel particolare aeroporto sono limitate a velivoli con valori massimi di apertura alare inferiori a 60 m.

Per piste di codice letterale F l'apertura alare da assumere per definire la OFZ è pari a 77,5 m in luogo di 60 m.

8.3 I limiti di una OFZ relativa a piste di codice 1 e 2 sono riportati al paragrafo 8.6 ed illustrati in figura 4.7. I criteri sono simili a quelle riportati al paragrafo 8.2, con la differenza che sono relativi a velivoli con apertura alare fino a 30 m; il gradiente di salita per la riattaccata è aumentato a 4% e l'origine della superficie di atterraggio interrotto coincide con il bordo sopravvento della strip di pista (la fine della strip in direzione di atterraggio)

8.4 L'istituzione della OFZ è richiesta per operazioni di avvicinamento in categoria II o III e deve essere rispettata per tutta la durata delle stesse. L'ENAC può richiedere l'istituzione della OFZ per operazioni di avvicinamento in categoria I che deve essere rispettata in condizioni meteorologiche prossime ai limiti per la categoria.

8.5 La OFZ per piste di codice 3 o 4 è delimitata da:

- (a) quella parte della superficie di avvicinamento strumentale (Inner Approach Surface - IAS), che inizia dal bordo interno coincidente con quello interno dell'Approach Surface per una larghezza di 60 m per ogni parte dell'asse pista e si estende con questa larghezza per una distanza di 900 m in senso contrario alla direzione di atterraggio, con gradiente del 2% (1:50) e con un bordo esterno parallelo a quello interno. L'ENAC, per uno specifico aeroporto, può disporre l'estensione fino a 1500 m.
- (b) quella parte di strip di pista di larghezza pari a 60m per ogni parte dell'asse pista, che inizia 60m prima della soglia per una distanza di 1800m oltre la soglia stessa. o per una distanza fino al fine pista se inferiore a 1800 m;
- (c) la superficie di atterraggio interrotto (Balked Landing Surface - BLS), definita nel modo seguente:
 - (i) bordo interno orizzontale e perpendicolare all'asse pista coincidente con il lato sopravvento dell'area descritta al punto (b) con una elevazione pari alla elevazione dell'asse pista in quel punto;
 - (ii) due lati con origine alle estremità del bordo interno divergenti del 10% per ogni lato rispetto all'asse pista;
 - (iii) un bordo esterno, parallelo a quello interno, determinato dalla intersezione tra la BLS e la IHS;
 - (iv) il gradiente misurato sul piano verticale passante per l'asse pista del 3,33% (1:33 1:30);
- (d) superfici laterali con gradiente, misurato su un piano verticale ortogonale all'asse pista pari al 33.3% (1:3) (Inner Transitional Surface):
 - (i) originanti dai lati della porzione dell'IAS (paragrafo 8.5(a)) fino ad una altezza pari a quella dell'IHS, con l'elevazione di ogni punto del bordo inferiore uguale alla elevazione del corrispondente punto dell'IAS;
 - (ii) originanti dai lati dell'area descritta al paragrafo 8.5(b) fino ad una altezza pari a quella dell'IHS, con elevazione di ogni punto lungo il lato inferiore uguale all'elevazione del corrispondente punto sull'asse pista;
 - (iii) originanti dai lati della porzione della BLS (paragrafo 8.5(c)) fino ad una altezza pari a quella dell'IHS, con l'elevazione di ogni punto del bordo inferiore uguale alla elevazione del corrispondente punto della BLS.

8.6 La OFZ per piste di codice 1 o 2 è delimitata da:

- (a) quella parte della superficie di avvicinamento strumentale (Inner Approach Surface - IAS), che inizia dal suo bordo interno coincidente con quello interno dell'Approach Surface per una larghezza di 45 m per ogni parte dell'asse pista e si estende con questa larghezza per una distanza di 900 m in senso contrario alla direzione di

atterraggio, con gradiente del 2,5% (1:40) e con un bordo esterno parallelo a quello interno. L'ENAC, per uno specifico aeroporto, può disporre l'estensione fino a 1500 m.

- (b) quella parte di strip di pista di larghezza pari a 45 m per ogni parte dell'asse pista, che inizia 60m prima della soglia fino ad una distanza di 60 m oltre la fine della LDA;
- (c) la superficie di atterraggio interrotto (Balked Landing Surface - BLS), definita nel modo seguente:
 - i. bordo interno coincidente con il lato sopravvento dell'area descritta al punto 8.6(b) con una elevazione pari alla elevazione dell'asse pista in quel punto;
 - ii. due lati con origine alle estremità del bordo interno divergenti del 10% per ogni lato rispetto all'asse pista;
 - iii. un bordo esterno, parallelo a quello interno, determinato dalla intersezione tra la BLS e la IHS;
 - iv. il gradiente misurato sul piano verticale passante per l'asse pista del 4% (1:25).
- (d) superfici laterali con rampa, misurata su un piano verticale ortogonale all'asse pista, pari al 40% (1:2,5) (Inner Transitional Surface):
 - i. originanti dai lati della porzione dell'IAS (paragrafo 8.6(a)) fino ad una altezza pari a quella dell'IHS, con l'elevazione di ogni punto del bordo inferiore uguale alla elevazione del corrispondente punto dell'IAS,
 - ii. originanti dai lati dell'area descritta al paragrafo 8.6(b) fino ad una altezza pari a quella dell'IHS, con elevazione di ogni punto lungo il lato inferiore uguale all'elevazione del corrispondente punto sull'asse pista,
 - iii. originanti dai lati della porzione dell'BLS (paragrafo 8.6(c)) fino ad una altezza pari a quella dell'IHS, con l'elevazione di ogni punto del bordo inferiore uguale alla elevazione del corrispondente punto dell'BLS.

9. LIMITAZIONE E RIMOZIONE OSTACOLI

9.1 Nuovi manufatti o estensioni degli stessi non possono forare la superficie di avvicinamento o quella di transizione fatta eccezione del caso in cui è dimostrato all'ENAC con studi aeronautici che il nuovo manufatto o l'estensione risulterebbe in ombra rispetto a un esistente manufatto inamovibile.

9.2 Nuovi manufatti o estensioni degli stessi non possono forare la superficie di salita al decollo, la superficie orizzontale interna la superficie conica e la superficie orizzontale esterna fatta eccezione del caso in cui è dimostrato all'ENAC con studi aeronautici che il nuovo manufatto o estensione risulterebbe in ombra rispetto a un esistente manufatto inamovibile, oppure è dimostrato che questo non influirebbe negativamente sulla sicurezza delle operazioni o sulla regolarità delle stesse.

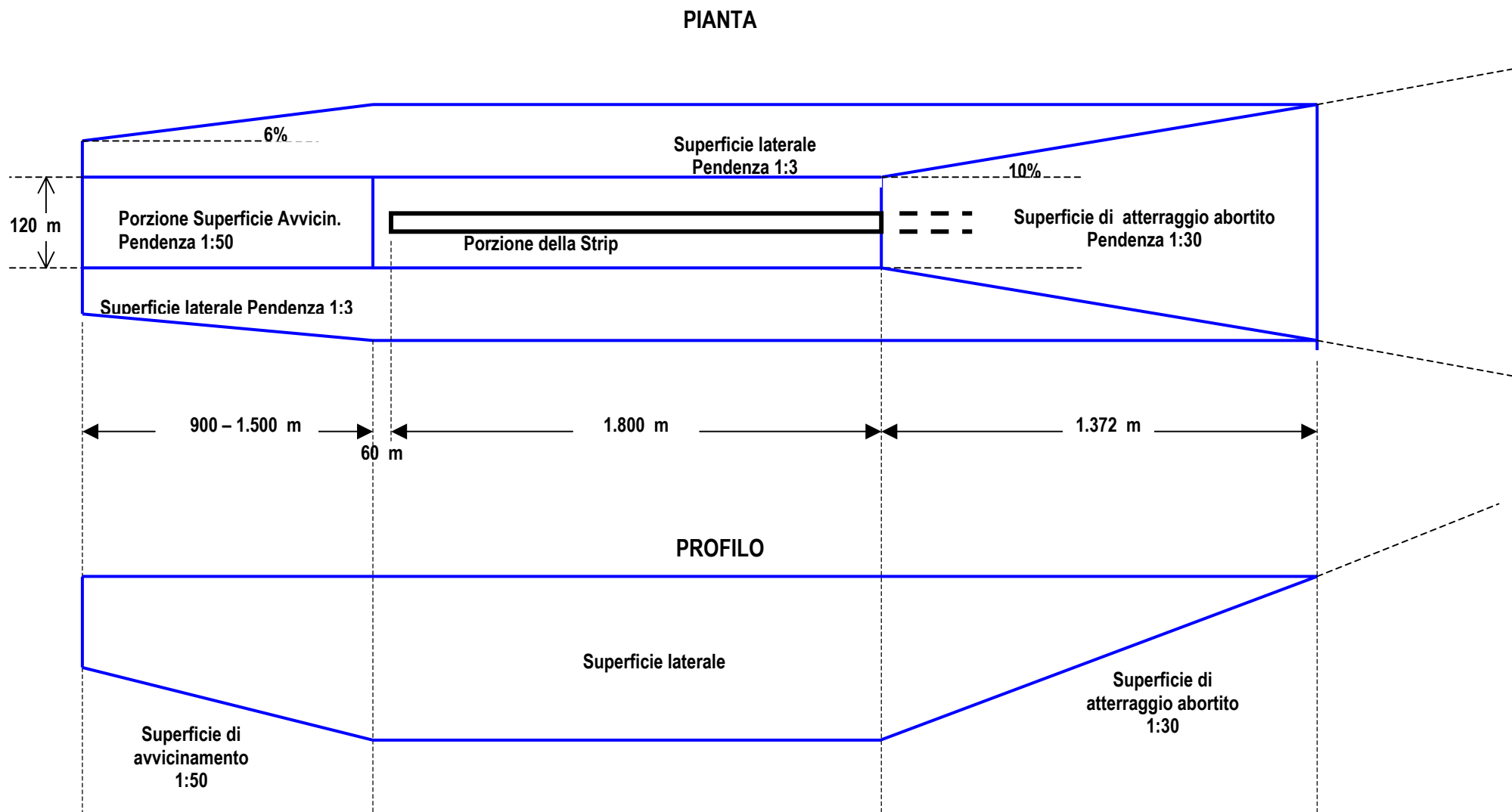
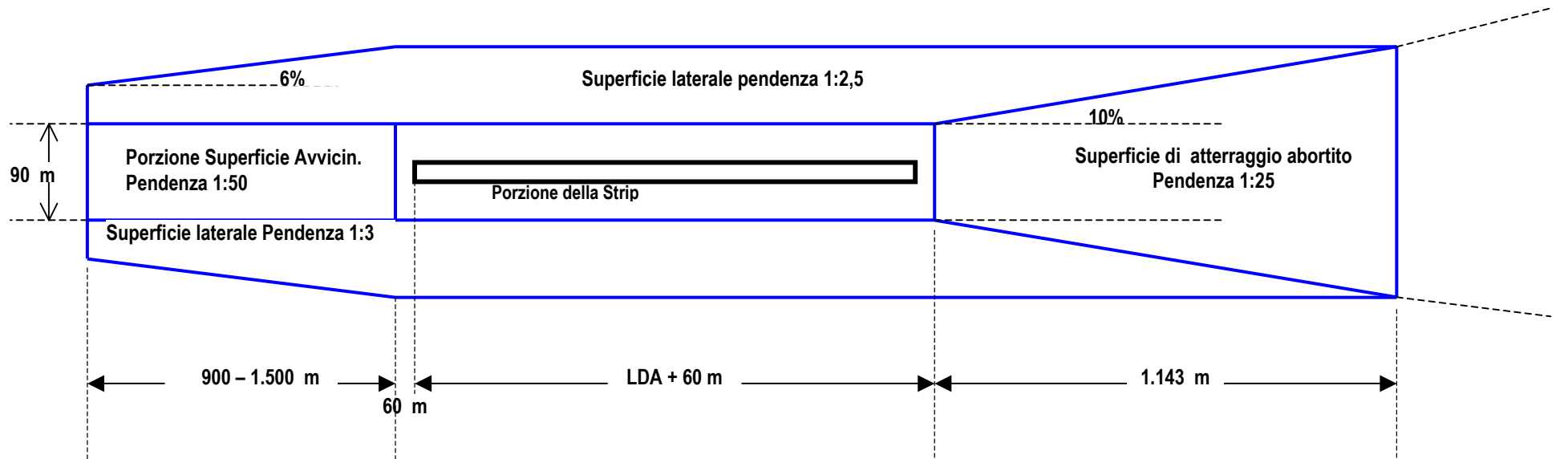


Figura 4.6 – Zona Libera da Ostacoli per operazioni in CAT I, II, III per piste di codice 3 o 4 (*non in scala*)

PIANTA



PROFILO

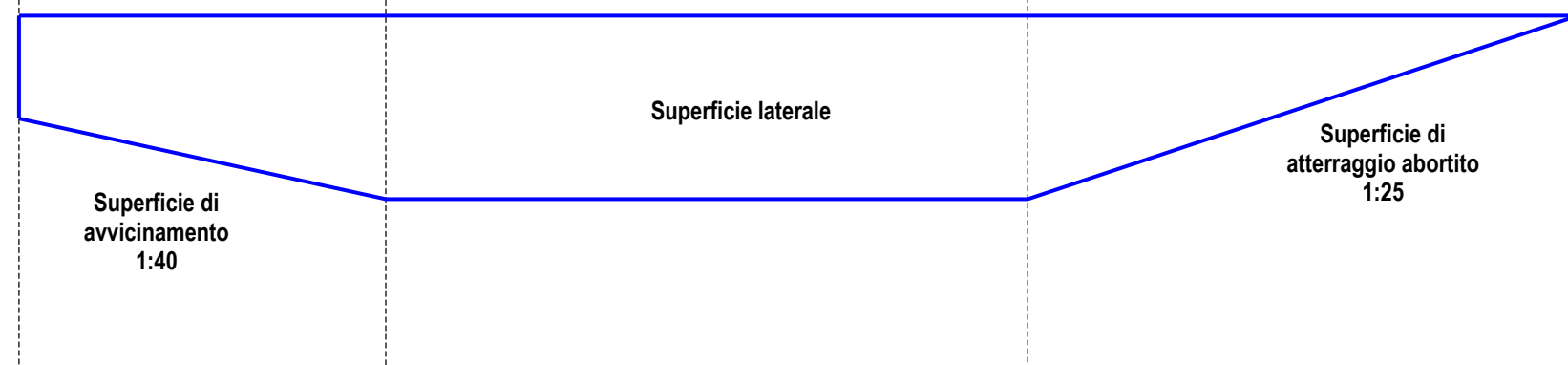


Figura 4.7 – Zona Libera da Ostacoli per operazioni in CAT I, per piste di codice 1 o 2 (*non in scala*)

9.3 Manufatti o qualsiasi ostacolo esistente che forano le superfici di avvicinamento, di transizione, di salita al decollo, la superficie orizzontale interna o quella conica devono, per quanto praticabile, essere rimossi, fatta eccezione del caso in cui è dimostrato all'ENAC con studi aeronautici che il manufatto o qualsiasi ostacolo è in ombra rispetto a un esistente manufatto inamovibile oppure è dimostrato che questo non influisce negativamente sulla sicurezza delle operazioni o sulla regolarità delle stesse. Nel caso non sia possibile procedere alla rimozione di ostacoli esistenti, l'ENAC stabilisce le necessarie condizioni e limitazioni all'operatività dell'aeroporto.

9.4 Ostacoli che non forano la superficie di avvicinamento di una pista o quella relativa ad un suo previsto prolungamento, ma che possono influire negativamente sulle prestazioni ottimali degli aiuti alla navigazione visivi e non visivi devono essere rimossi a cura del gestore, nel sedime aeroportuale. La rimozione degli ostacoli che si trovano al di fuori del sedime aeroportuale è richiesta dall'ENAC.

9.5 Devono essere rimossi, a cura del gestore tutti quegli oggetti che possono essere di ostacolo agli aeromobili nell'area di movimento.

9.6 Un oggetto situato sulla runway strip che a giudizio dell'ENAC può danneggiare i velivoli, è considerato ostacolo e deve essere rimosso.

Nessun oggetto fisso, diverso da aiuti visivi necessari per la navigazione aerea ed in accordo ai previsti requisiti di frangibilità, deve essere consentito su una runway strip:

- a. entro 77,5 m. dall'asse pista di una pista per avvicinamenti di precisione di CAT I,II o III di codice 4F; o
- b. entro 60 m. dall'asse pista di una pista per avvicinamenti di precisione di CAT I, II o III di codice 3 o 4; o
- c. entro 45 m. dall'asse pista di una pista per avvicinamenti di precisione di CAT I di codice 1 o 2.

Non è consentita la presenza di oggetti mobili nelle suddette parti di runway strip durante l'uso della pista per atterraggi o decolli.

9.7 Nessun oggetto, fisso o mobile può penetrare la OFZ durante operazioni di atterraggio in categoria II o III, ad eccezione degli AVL montati su supporto frangibile. Nessun oggetto fisso o mobile può penetrare l'OFZ durante operazione di atterraggio in CAT I sugli aeroporti per i quali l'ENAC ha disposto l'adozione di OFZ CAT I.

9.8 Nella clearway non è ammessa la presenza di alcun oggetto che possa costituire rischio per le operazioni di un aeromobile in volo. Sono consentiti gli aiuti essenziali alla navigazione aerea purché siano frangibili e di altezza non superiore a 1,1 m rispetto al livello del terreno o al piano di superficie della clearway.

9.9 Nella stopway e nella RESA non è ammessa la presenza di oggetti che possano costituire rischio per le operazioni degli aeromobili a terra. Nella stopway è consentita la presenza di luci di avvicinamento a condizione che siano frangibili e che non superino l'altezza di 0,46 m.

9.10 Quando la strip o la clearway presentano pendenze longitudinali o trasversali, il bordo interno della TOCS o AS può giacere parzialmente o in toto al di sotto del livello del terreno della strip e della clearway. In questi casi non è necessario che la strip o la clearway sia raccordata con il bordo interno di dette superfici.

9.11 Cavi aerei e loro supporti devono essere assoggettati a particolari restrizioni a causa del difficile discernimento visivo. Quando nessun oggetto fora una determinata superficie di limitazione ostacoli, i cavi aerei ed i loro supporti non devono penetrare una superficie tangente al più alto ostacolo e parallela alla superficie in considerazione per una distanza di 1500 m dalla soglia pista. I cavi aerei non sono considerati ostacoli in ombra, né costituiscono ombra per altri ostacoli; pertanto le eccezioni di cui al paragrafo 10 non si applicano. I cavi che non soddisfano i requisiti del presente paragrafo devono essere rimossi secondo le previsioni del para. 9.4

10 OSTACOLI IN OMBRA

10.1 Il principio di ostacoli in ombra si applica in presenza di oggetti inamovibili o di profilo del terreno che forino una superficie di limitazione degli ostacoli. E' facoltà dell'ENAC autorizzare la presenza di ostacoli di altezza uguale ad ostacoli esistenti se posti in ombra degli stessi.

10.2 Il principio di ostacolo in ombra per un ostacolo che penetri una superficie di limitazione ostacoli può essere applicato solo dopo la dettagliata valutazione delle implicazioni operative. Ostacoli esistenti possono esser considerati quali facenti ombra solo se non vi è possibilità, presente o futura, di riduzione, rimozione.

10.3 Un ostacolo che penetra una AS o TOCS, riconosciuto dall'ENAC come facente ombra, crea una zona d'ombra delimitata da due piani così definiti (vedi fig. 4.8):

- (a) un piano è orizzontale tangente alla sommità dell'ostacolo e si estende dalla sommità dello stesso nel verso di allontanamento della pista;
- (b) un piano si estende dalla sommità dell'ostacolo verso la pista con una pendenza verso il basso del 10 %.

La larghezza di questi piani è pari alla larghezza della proiezione dell'ostacolo medesimo su un piano perpendicolare al prolungamento dell'asse pista. Tale larghezza diminuisce secondo lati paralleli alla relativa superficie di limitazione ostacoli (vedi figura 4.9), fino a quando queste linee convergono o intersecano la TOCS o la AS (vedi figure 4.8 e 4.9).

Quando la TOCS e la AS non coincidono, può essere necessario adottare i differenti angoli di convergenza delle relative due superfici.

10.4 Un ostacolo permanente che fora la TS può essere considerato facente ombra ad altro ostacolo posto al di sotto di un piano che origina dalla sua sommità con pendenza negativa del 10%. Ciò si applica esclusivamente a quegli ostacoli-posti nel senso di allontanamento dalla pista. Quelli posti verso la pista non sono da considerarsi in ombra. (vedi fig. 4.10)

Gli ostacoli devono essere muniti di segnaletica diurna se di altezza uguale o superiore a 100 m dal terreno e devono essere muniti anche di segnaletica notturna se di altezza uguale o superiore a 150 m dal terreno.

Se di altezza uguale o superiore ai 45 m ed ubicati sull'acqua, debbono essere dotati di segnaletica diurna e notturna.

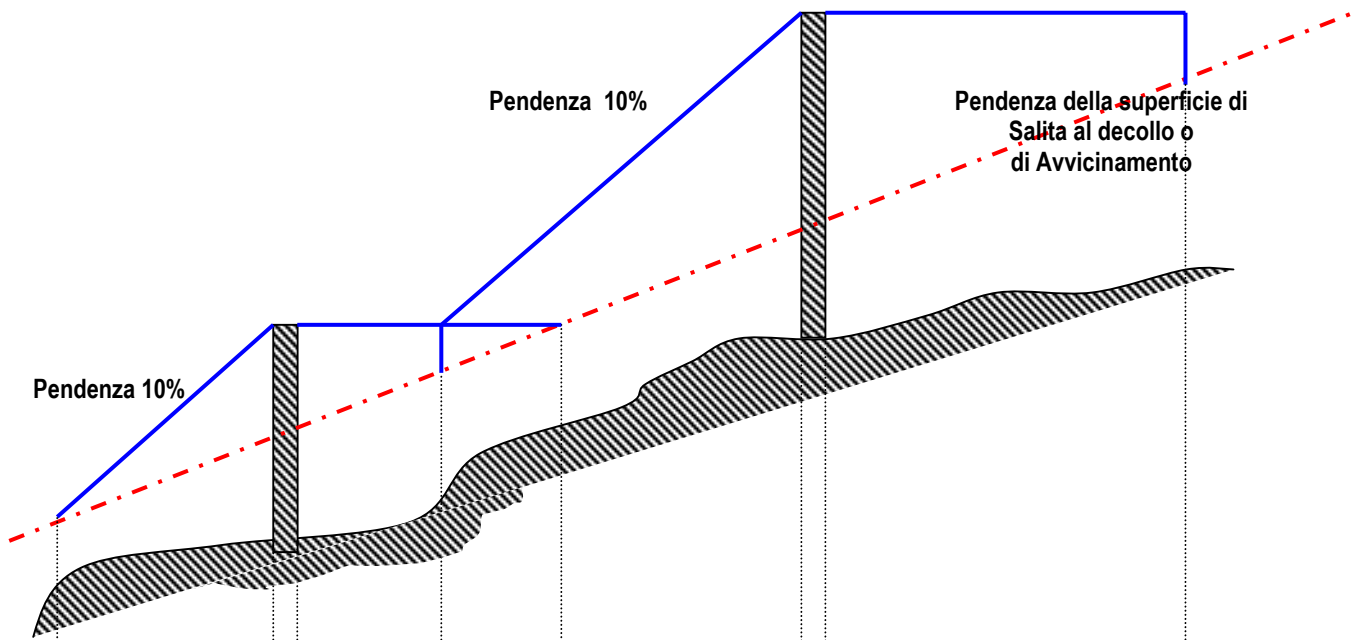


Figura 4.8 – Ostacoli in ombra per superfici di decollo o atterraggio: profilo

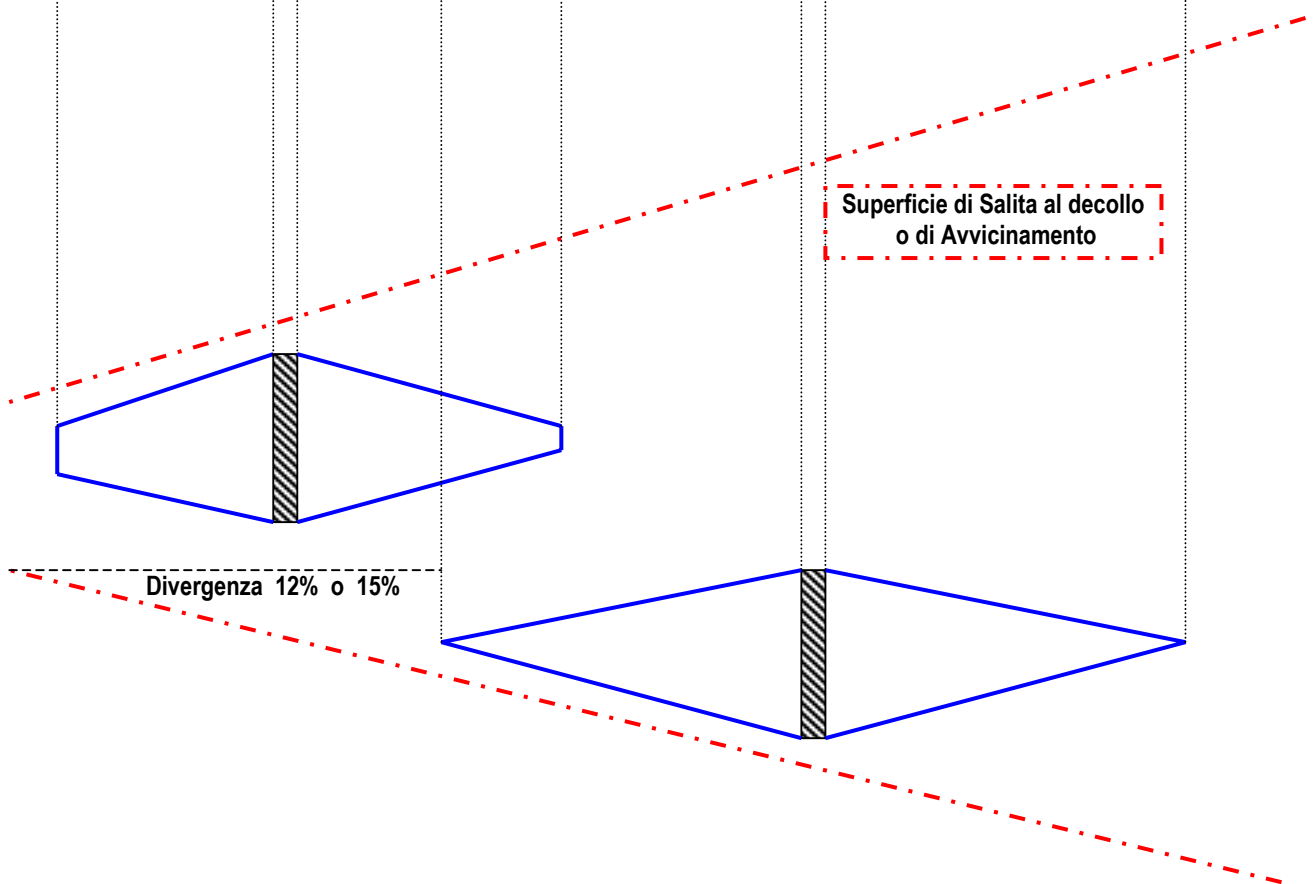


Figura 4.9 – Ostacoli in ombra per superfici di decollo o atterraggio: pianta

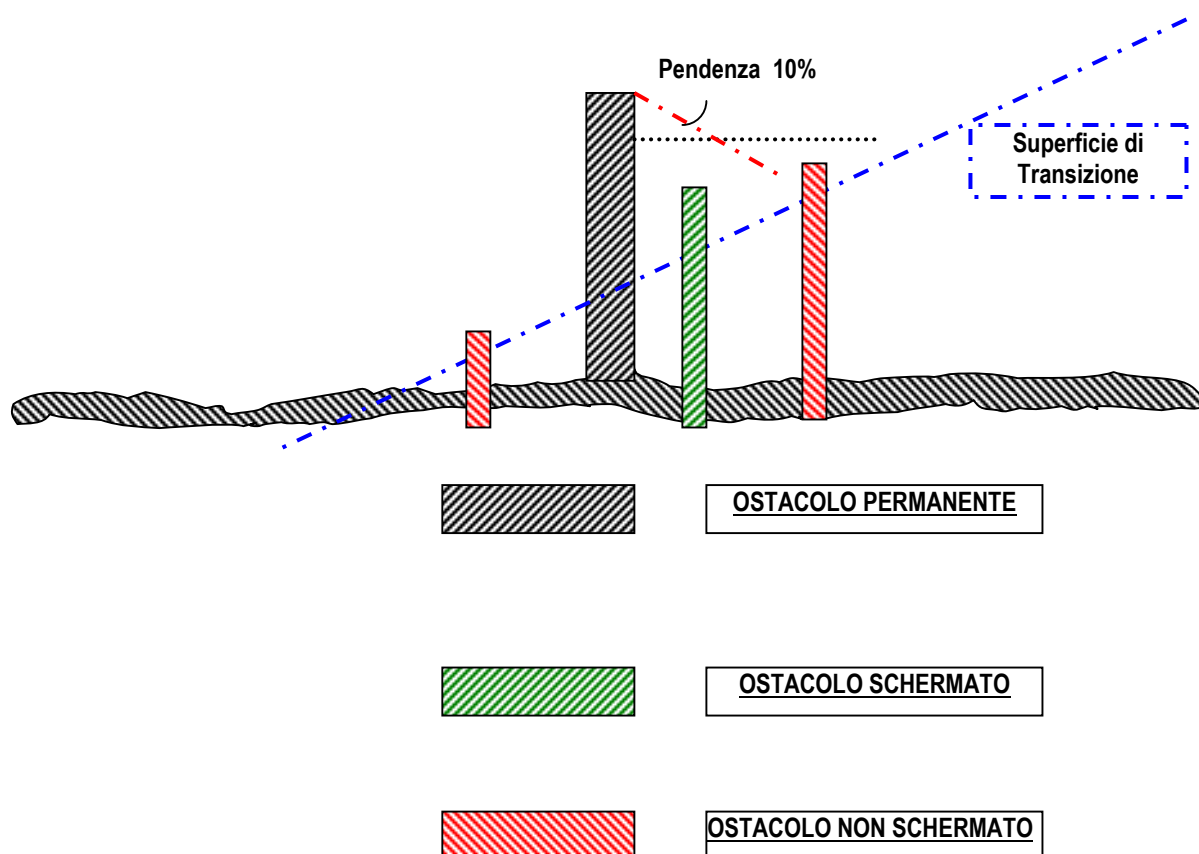


Figura 4.10 – Ostacoli schermati – o meno - da altro ostacolo permanente lungo la superficie di transizione

11 SEGNALAZIONE ED ILLUMINAZIONE DEGLI OSTACOLI E DELLE AREE NON PRATICABILI

11.1 Generalità

I paragrafi che seguono contengono requisiti per la segnalazione ed illuminazione degli ostacoli all'interno ed in prossimità del sedime aeroportuale, siti nell'area sottostante le superfici di delimitazione degli ostacoli.

11.1.1 A meno che non sia diversamente disposto, la responsabilità della segnalazione ed illuminazione degli ostacoli e del mantenimento in efficienza ~~la~~ dei sistemi di segnalazione è del titolare dell'oggetto che costituisce ostacolo.

11.1.2 E' responsabilità del gestore monitorare l'efficienza dei sistemi di segnalazione ed illuminazione degli ostacoli siti nell'area sottostante le superfici di delimitazione degli ostacoli, sia all'interno sia all'esterno del sedime aeroportuale, nell'area di circuitazione, sulla base di un programma di attività accettabile per l'ENAC. Le circostanze che impediscono l'attuazione del programma devono essere riportate all'ENAC.

11.1.3 Oggetti che si trovano al di fuori delle superfici di delimitazione degli ostacoli, con altezza sul livello del terreno superiore o uguale a 100 m e a 45 m sull'acqua, devono essere trattati come ostacolo alla navigazione aerea. Parimenti devono essere trattati come ostacoli tutti gli oggetti di altezza inferiore a 100 m che rappresentano un rischio per la navigazione aerea.

11.2 Oggetti che devono essere segnalati e illuminati

11.2.1 Al fine di ridurre il rischio per le operazioni in condizioni di volo a vista o operazioni nell'area di movimento, è necessario indicare la presenza di ostacoli mediante segnali e illuminazione.

11.2.2 Devono essere segnalati e illuminati tutti quegli oggetti che costituiscono ostacolo alla navigazione, in accordo a quanto previsto al paragrafo 11.1.3.

11.2.3 Gli ostacoli che si estendono al di sopra delle superfici di protezione ostacolo degli indicatori ottici della pendenza di avvicinamento e quegli oggetti che, in accordo a quanto descritto nei paragrafi da 9.1 a 9.4, sono considerati dall'ENAC come ostacoli alle operazioni, qualora non sia possibile la loro rimozione, devono essere segnalati e, nel caso di operazioni notturne, illuminati, salvo che:

- (a) ostacoli rilevanti facilmente identificabili per dimensione, sagoma e colore non necessitano di segnalazione diurna;
- (b) oggetti che si possono considerare in ombra di altro ostacolo (vedi para. 10) non necessitano né di segnalazione diurna né di illuminazione;
- (c) ostacoli inamovibili o profilo del terreno che ostacolano in maniera estesa l'area di circuito di un aeroporto non necessitano di segnalazione o illuminazione, a condizione che siano state adottate speciali procedure al fine di evitarli;
- (d) ostacoli che a giudizio dell'ENAC non abbiano rilevanza.

11.2.4 I veicoli ed ogni oggetto mobile, ad esclusione degli aeromobili, nell'area di movimento di un aeroporto sono considerati ostacoli e devono essere adeguatamente segnalati e, nel caso di utilizzo degli stessi durante operazioni notturne o in condizioni di bassa visibilità, forniti di segnali luminosi. L'ENAC può esentare da tale obbligo mezzi di rampa e veicoli di servizio utilizzati esclusivamente nel piazzale, che per dimensione, colore e sagoma siano facilmente identificabili.

11.2.5 Impianti di illuminazione in elevazione rispetto al suolo devono essere resi identificabili da adeguata segnalazione diurna.

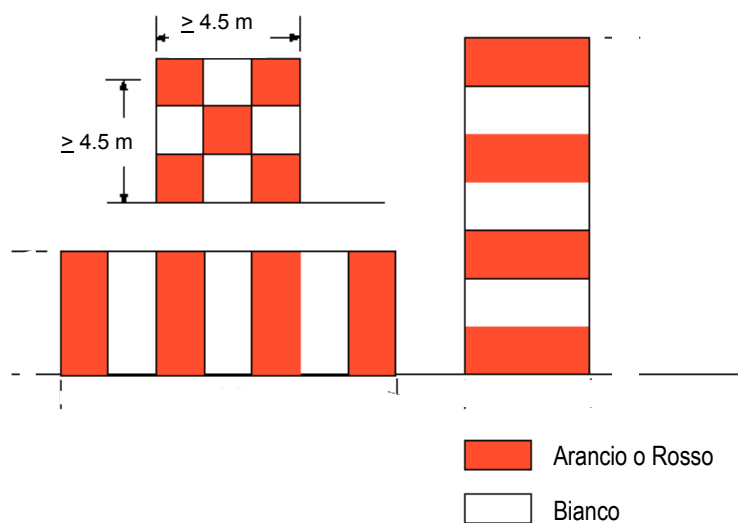
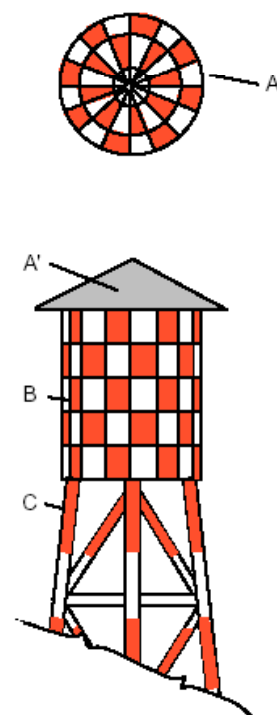
11.3 Segnalazione per ostacoli

11.3.1 Gli ostacoli fissi che per sagoma dimensione o colori sono facilmente identificabile non necessitano di ulteriore segnalazione diurna.

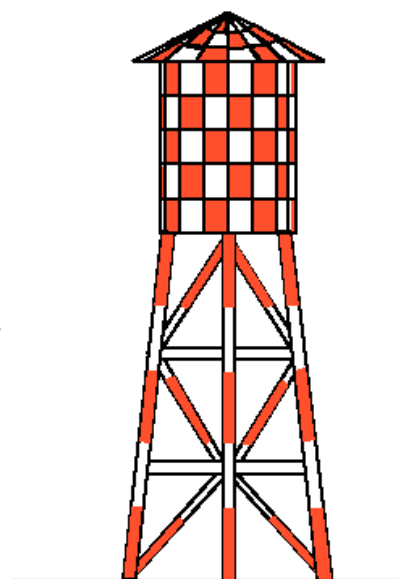
11.3.2 Gli ostacoli fissi che richiedono segnalazione devono essere di colorazione vistosa. Nel caso in cui ciò non fosse possibile si deve provvedere tramite segnali o bandierine posti sugli stessi

11.3.3 Ostacoli fissi muniti di luci lampeggianti bianche ad alta intensità non necessitano di ulteriore segnalazione.

Tabella 4.3 – Dimensioni delle segnaletiche a bande			
Dimensione di maggiore lunghezza			
Maggiore di (m)	Non superiore a (m)	Ampiezza delle bande	
1,5	210	1/7 della dimensione più lunga	
210	270	1/9	“ “ “ “
270	330	1/11	“ “ “ “
330	390	1/13	“ “ “ “
390	450	1/15	“ “ “ “
450	510	1/17	“ “ “ “
510	570	1/19	“ “ “ “
Oppure 30 m, quale che sia la minore delle due			



(A) Configurazioni di base



A Sommità del tetto a scacchiera
A' Sommità del tetto uniforme
B Struttura curva
C Struttura di sostegno

(B) Segnalazione di strutture elevate

Figura 4.11 – Segnalazione con bande colorate

11.3.4 Ostacoli fissi con sagoma sostanzialmente piena, la cui proiezione su un qualunque piano verticale ha dimensioni uguali o superiori a 4,5m in entrambe le direzioni, devono essere segnalati con pitturazione a scacchi con rettangoli di dimensioni comprese tra 1.5m e 3 m.

11.3.5 Un ostacolo fisso deve essere segnalato tramite bande alternate di colori contrastanti quando:

- (a) ha sagoma sostanzialmente piena e una delle due dimensioni (orizzontale o verticale) è superiore a 1,5 m e l'altra (orizzontale o verticale) inferiore a 4,5m;
- (b) è una struttura di tipo a traliccio con una delle due dimensioni (orizzontale o verticale) superiore a 1,5 m.

Le bande devono essere ortogonali alla dimensione maggiore e devono avere una larghezza in accordo a quanto riportato in tabella 4.3 (vedi fig. 4.11)

11.3.6 Un ostacolo fisso la cui proiezione su qualunque piano verticale ha entrambe le dimensioni inferiori a 1,5 m deve essere di colorazione monocolora e vistosa.

11.3.7 Tutti gli ostacoli mobili, quando richiesto, devono essere di colore vistoso o segnalate da bandierine o segnali (vedi anche para. 11.4.2)

11.3.8 Di norma gli ostacoli al di fuori delle superfici di cui al presente capitolo non necessitano di segnalazione ma possono essere segnalati, a richiesta delle autorità, in accordo con quanto previsto dai paragrafi precedenti.

11.4 Colorazione

11.4.1 I colori utilizzati per la segnalazione di ostacoli fissi devono contrastare con lo sfondo sul quale gli stessi si proiettano. Quando possibile si utilizzano l'arancione e bianco o rosso e bianco per scacchiere e bande, e il rosso o l'arancione per gli oggetti definiti al paragrafo 11.3.6. Per le segnalazioni a bande/scacchi le estremità/angoli devono essere del colore più scuro (vedi fig. 4.11).

11.4.2 Nel caso di ostacoli mobili segnalati attraverso colorazione, deve essere utilizzato un unico colore vistoso.

11.5 Uso di segnali

11.5.1 il segnale posto su un ostacolo o adiacente ad esso deve essere collocato in posizione visibile e tale da consentire l'identificazione dell'oggetto senza aumentare il rischio che lo stesso rappresenta. Il segnale deve essere di colore arancione e bianco o rosso e bianco in modo da contrastare con lo sfondo; deve essere visibile ad una distanza di almeno 1000m quando segnala un oggetto che deve essere identificato in volo o di 300m per oggetti che devono essere identificati a terra da tutte le direzioni dalle quali è previsto che l'ostacolo debba essere identificato da aeromobili.

11.5.2 I segnali collocati lungo cavi o funi sospese devono essere sferici e di diametro non inferiore a 0,6 m. La spaziatura tra due segnali sferici o tra essi e la struttura di supporto deve essere adeguata al diametro del segnale e in ogni caso non superiore a:

- (a) 30m per segnali di diametro tra 0,6m e 0,80m (escluso);
- (b) 35m per segnali di diametro tra 0,80m e 1,3m (escluso);
- (c) 40m per segnali di diametro uguale o superiore a 1,3m.

In caso di cavi o funi multipli, il segnale deve essere collocato ad una altezza non inferiore a quelle del cavo o fune più alto. Ciascun segnale deve essere di colore unico; in caso di più segnali la colorazione deve essere alternata (bianco e rosso o bianco e arancione, quale dei due assicuri il maggior contrasto con lo sfondo).

11.6 Uso di bandierine o pannelli

11.6.1 Le bandierine o pannelli utilizzati per segnalare ostacoli, inclusi gli ostacoli temporanei al rullaggio degli aeromobili, devono esser collocati intorno, sulla sommità o lungo il lato più esteso dell'oggetto ma non devono aumentare il rischio costituito dall'oggetto stesso. Le bandierine o i pannelli devono esser collocati almeno ogni 15m e:

- (a) per gli ostacoli fissi sono di forma quadrata, con il lato non inferiore a 0,6 m, e di colore arancione, oppure di forma quadrata divisa diagonalmente in due triangoli di colori arancione e bianco o rosso e bianco, in modo da ottenere il massimo contrasto;
- (b) per gli ostacoli mobili possono essere costituiti da una scacchiera quadrata di lato non inferiore a 0,9 m (vedi fig. 4.11) e con ogni casella di lato non inferiore a 0,3 m. La scacchiera deve essere di colore arancione e bianco o rosso e bianco, tranne nel caso in cui tale colorazione si confonda con lo sfondo.

11.7 Segnalazione di aree chiuse al traffico o non praticabili

11.7.1 Per delimitare una parte pavimentata non disponibile dell'area di movimento si utilizzano i segnali descritti al paragrafo 5 del capitolo 7. Parti non disponibili di piste o di taxiway devono essere segnalate con croci così come descritto ai paragrafi 4.2.4 e 4.3.5 del capitolo 7 rispettivamente per le piste e le taxiway. Per porzioni talmente piccole da poter essere aggirate in sicurezza da un aeromobile è sufficiente una delimitazione tramite bandiere o coni colorati.

11.7.2 Per delimitare un area non disponibile di un aeroporto a superficie erbosa si devono usare segnalatori, come descritto al paragrafo 5 del capitolo 7

11.8 Luci di segnalazione ostacolo

11.8.1

- (a) Per ostacoli di altezza inferiore a 45 m si utilizzano luci di segnalazione ostacolo a bassa intensità. Fanno eccezione ostacoli alti e sottili, ostacoli nell'area esterna dell'avvicinamento, elevazioni del terreno adiacenti all'area di circuitazione, per i quali sono richieste luci a media o alta intensità.
Luci a bassa intensità (minimo 10 candele) si usano nell'area di movimento quando luci da 200 candele possono creare disturbo.
Luci a media intensità (minimo 200 candele) si usano al di fuori dell'area di movimento o in quelle parti dell'area di movimento con forti illuminazioni di fondo.
- (b) Luci intermittenti di media intensità si usano per segnalare ostacoli di altezza superiore o uguale a 45m e inferiore a 150m. Possono esser utilizzate da sole o in combinazione con altre di media o bassa intensità.
- (c) Quando fisicamente possibile, luci intermittenti ad alta intensità sono usate per indicare la presenza di:
 - ostacoli di altezza pari a 150 m o più
 - torri o tralicci di qualsiasi altezza che sostengono cavi o fili o altro, quando uno studio aeronautico indica tali luci indispensabili per identificare la presenza dell'ostacolo.
- (d) Combinazioni di luci bianche e rosse non devono essere utilizzate per illuminare gli ostacoli.

NOTE

1. Luci ad alta intensità sono usate per identificare ostacoli sia di giorno che di notte. E' necessario assicurare che tali luci non creino disturbo. Linee guida per la progettazione, collocazione ed operatività di luci ostacolo ad alta intensità si trovano nell'ICAO Aerodrome Design Manual, Part 4
2. Quando è impossibile collocare le luci ostacolo ad alta intensità previste al para. 11.8.1.c, l'ENAC può autorizzare soluzioni alternative.

11.9 Collocazione delle luci segnalazione ostacolo (Figg. 4.12 e 4.13)

11.9.1 Luci di sommità

- (a) Fatta eccezione per ciminiere o per analoghe strutture che immettono sostanze nell'atmosfera, alla sommità di un ostacolo devono essere collocate una o più luci. La disposizione deve essere tale da indicare i punti più alti o i bordi della superficie che delimita l'ostacolo. Se due o più bordi sono alla stessa altezza, deve essere illuminato il lato più vicino alla traiettoria. Nella faccia interna degli ostacoli facenti parte di un gruppo, l'illuminazione può essere omessa e il gruppo può essere trattato come un unico ostacolo.
- (b) In caso di ciminiere o di altre strutture che emettono sostanze, la luce di sommità deve essere collocata ad una distanza compresa tra 1,5m e 3 m dalla sommità stessa al fine di ridurre gli effetti di perdita di colorazione o corrosione prodotti dai fumi emessi.
- (c) In caso di torri a guglia o antenne ove a causa del peso non è possibile collocare luci di sommità ad alta intensità, queste devono essere collocate al punto più alto possibile e sulla sommità deve essere collocata una luce bianca intermittente di media intensità di peso compatibile.

11.9.2 Luci intermedie

Quando la sommità di un ostacolo ha una elevazione uguale o superiore a 45 m dal terreno circostante, luci aggiuntive devono essere collocate a livelli intermedi. Tali luci devono essere ugualmente spaziate tra la sommità e il suolo come di seguito descritto:

- (a) nel caso in cui sono usate luci di segnalazione ostacolo di intensità bassa o media la spaziatura non deve superare i 45m;
- (b) nel caso in cui sono usate luci di segnalazione ostacolo ad alta intensità che non interessano strutture che supportano cavi o funi, la spaziatura delle luci non deve superare 105m;
- (c) nel caso in cui sono usate luci di segnalazione ostacolo ad alta intensità per segnalare strutture che supportano cavi o funi, le luci devono essere collocate ai seguenti 3 livelli (fig. 4.12):
 - (a) alla sommità della struttura;
 - (b) sulla struttura ad un punto di altezza pari al punto più basso della catenaria dei cavi o funi supportati;
 - (c) sulla struttura, tra i precedenti livelli, ad ugual distanza da questi;
- (d) a qualsiasi livello le luci siano collocate, devono essere visibili per tutti i 360° di azimut.

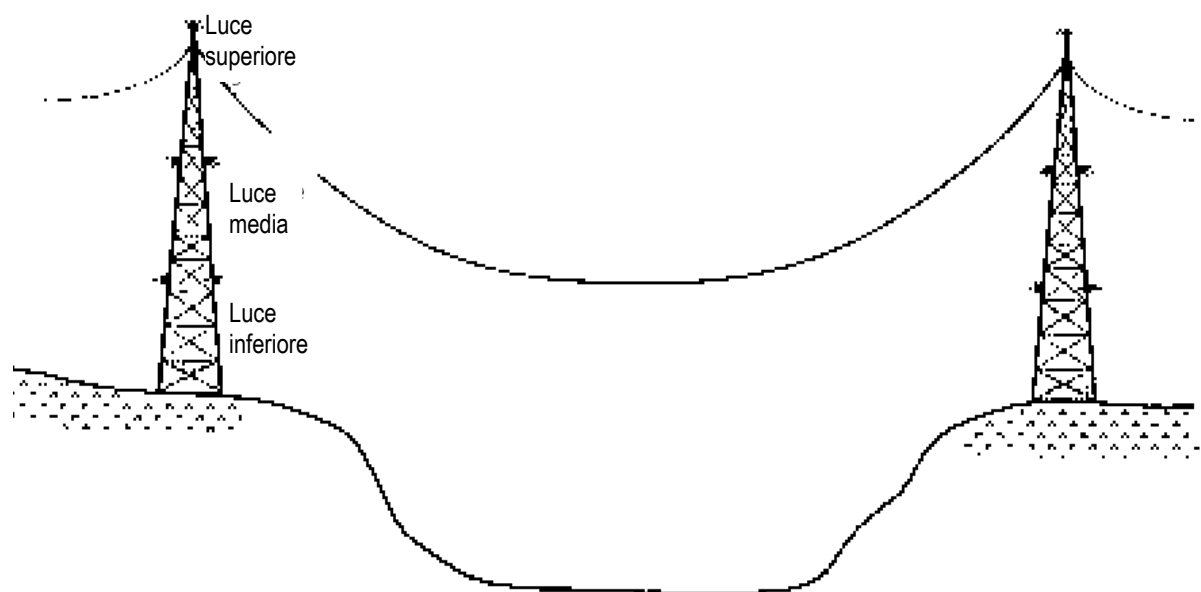


Figura 4.12 – Esempio di luci intermedie

11.10 Segnalazione luminosa aree chiuse al traffico o non praticabili

11.10.1 La segnalazione luminosa di aree chiuse al traffico o non praticabili di un aeroporto aperto ad operazioni notturne deve soddisfare i seguenti requisiti:

- (a) per delimitare un'area non praticabile, escluse piste e vie di rullaggio, le luci devono essere poste ad intervalli non superiori a 7,5m;
- (b) per chiudere alle operazioni sezioni non praticabili di una pista o di una via di rullaggio, le luci devono essere poste ad intervalli non superiore 3m.

NOTA: I normali aiuti visivi e luminosi della parte di pista o via di rullaggio non praticabili devono essere resi inoperativi.

11.10.2 I segnali luminosi usati per segnalare parti non praticabili dell'area di movimento devono essere di luce rossa fissa d'intensità sufficiente alla loro identificazione, tenuto conto della illuminazione adiacente e del livello di luminosità dello sfondo e comunque non inferiore a 10 candele.

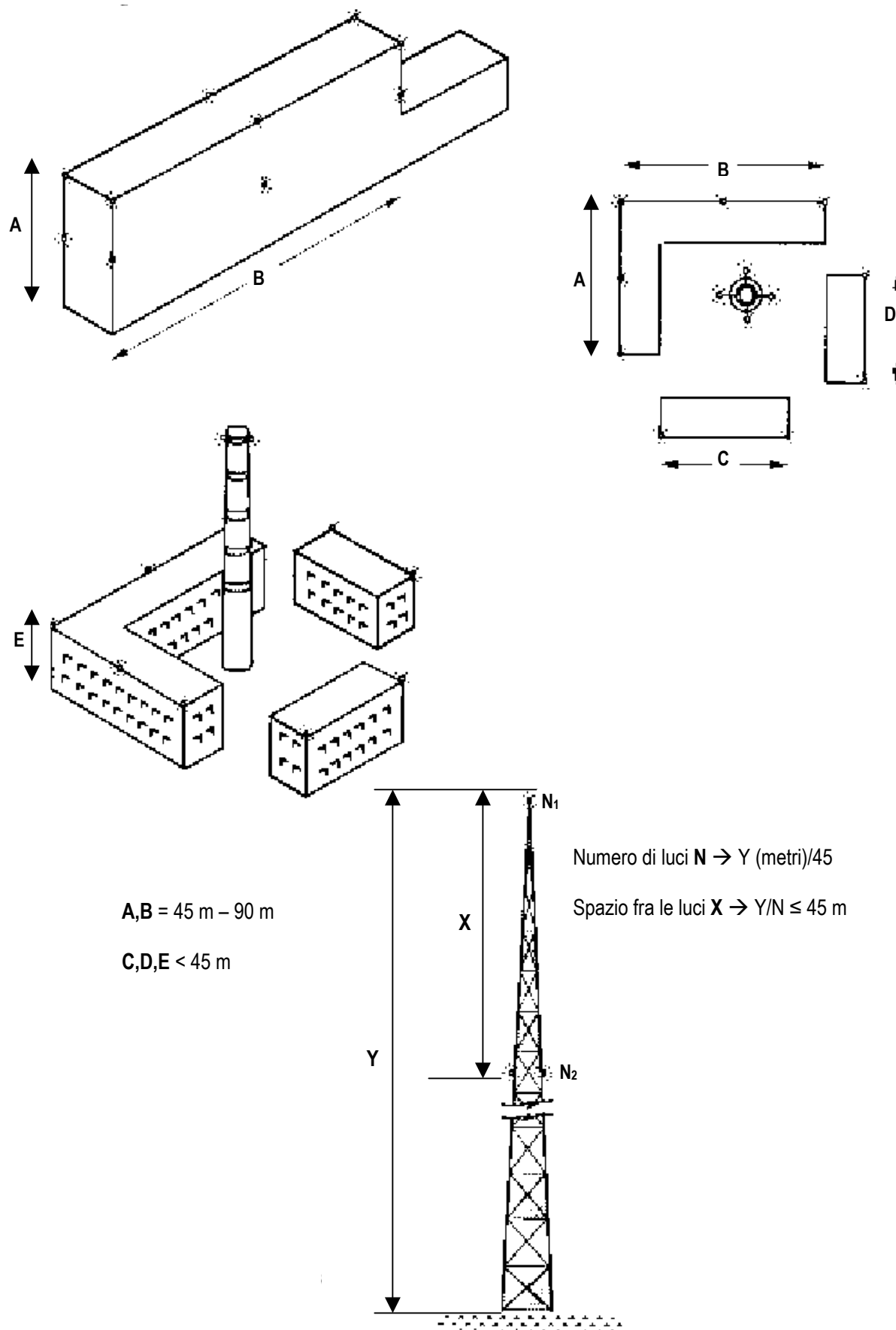


Figura 4.13 – Ubicazione delle luci sugli ostacoli

11.11 Segnali luminosi per veicoli

11.11.1 E' responsabilità del gestore verificare che tutti i veicoli nell'area di movimento siano dotati di segnali luminosi, richiesti indipendentemente dalla proprietà del veicolo.

11.11.2 Le specifiche tecniche delle luci ostacolo intermittenti gialle per veicoli e per veicoli "Follow-me" devono essere accettate dall'ENAC.

11.11.3 Le luci su citate devono essere collocate sul punto più alto del veicolo o del veicolo trainante. Sui rimorchi deve essere collocata, sul punto più alto, una luce fissa d'intensità non inferiore a 10 candele.

11.11.4 In aggiunta alle segnalazioni di cui al paragrafo 11.6 (b), i veicoli utilizzati nell'area di movimento durante le ore notturne o in condizioni di bassa visibilità devono essere dotati di luci ostacolo. Il gestore deve verificare che i veicoli che circolano nell'area di movimento, indipendentemente dalla proprietà del veicolo, siano conformi ai requisiti citati.

11.11.5 Ambulanze aeroportuali, mezzi antincendio e di soccorso possono in aggiunta essere dotati di luce intermittente blu, come previsto dalle disposizioni relative ai mezzi d'emergenza.

11.11.6 Mezzi d'emergenza non basati sull'aeroporto, se chiamati in emergenza, possono usare luci intermittenti blu.

11.11.7 Le difformità riscontrate a fronte dei requisiti del presente paragrafo sono comunicate dal gestore all'ENAC.

11.12 Caratteristiche dei segnali luminosi

11.12.1 *Bassa Intensità*

Le luci di segnalazione ostacolo a bassa intensità che segnalano ostacoli fissi devono essere di colore rosso fisso e di tipo omnidirezionale.

11.12.2 *Media Intensità*

Le luci di segnalazione ostacolo di media intensità devono essere di colore rosso e intermittenti, eccetto quando utilizzate in abbinamento con luci ad alta intensità, nel qual caso devono essere di colore bianco e intermittenti.

11.12.3 *Alta Intensità*

Le luci di segnalazione ostacolo ad alta intensità devono essere di colore bianco e intermittenti

11.13 Sostituzione delle lampade

Occorre programmare sostituzioni periodiche entro l'80% della vita operativa prevista per ciascuna lampada. Le lampade non funzionanti devono esser sostituite al più presto e in ogni caso entro 24 ore.

(NOTA: i casi d'inefficienza prolungata di luci sono pubblicati sui NOTAM)

11.14 Periodi di accensione delle luci di segnalazione ostacoli

11.14.1 Le luci intermittenti di segnalazione ostacolo bianche ad alta e media intensità devono essere sempre accese, sia di giorno che di notte.

11.14.2 Le luci di segnalazione ostacolo rosse a media o bassa intensità devono essere accese:

- (a) quelle sull'aeroporto o aree limitrofe da 30 minuti prima del tramonto a 30 minuti dopo il sorgere del sole nel periodo di apertura dell'aeroporto. Nel caso in cui l'accensione o lo spegnimento le luci rappresenti una difficoltà, esse devono rimanere sempre accese
- (b) luci di segnalazione ostacoli in rotta da 30 minuti prima del tramonto a 30 minuti dopo il sorgere del sole

12. PERICOLI PER LA NAVIGAZIONE AEREA

12.1 Condizioni di rischio per la navigazione aerea

Oggetto di questo paragrafo è il rischio generato da alcune tipologie di attività presenti sul territorio in quanto potenzialmente pericolose per la sicurezza della navigazione aerea.

Rientrano tra queste le attività che comportano riduzioni o distorsioni della visione, interferenza con gli apparati di radioassistenza o richiamo per la fauna selvatica.

In caso di opere, piantagioni e attività già esistenti sulle aree successivamente definite, ENAC può ordinare, con provvedimento motivato, che gli stessi siano abbattuti o eliminati qualora non siano compatibili con la sicurezza della navigazione aerea.

12.2 Controllo dei rischi per la navigazione aerea

Le zone da sottoporre a limitazione sono quelle interessate dalle superfici di avvicinamento, di decollo ed orizzontale, con le dimensioni conformi a quanto riportato nelle tabelle 4.1 e 4.2 del presente Capitolo.

Nelle zone individuate come sopra descritto, sono oggetto di limitazioni le seguenti attività o costruzioni:

- discariche e specchi d'acqua in funzione del possibile richiamo di uccelli,
- industria manifatturiera che, per il proprio ciclo di lavorazione, può creare richiamo per gli uccelli,
- manufatti con finiture esterne riflettenti,
- luci fuorvianti ed emanazioni laser,
- ciminiere con emissione di fumi,
- attività che prevedono l'emissione di onde elettromagnetiche, per le possibili interferenze con gli apparati di navigazione,
- manufatti che per la posizione e dimensione possono interferire con la propagazione delle onde elettromagnetiche degli apparati di navigazione.

Sono inoltre sottoposti a limitazioni quei siti, anche al di fuori delle zone sopra indicate, in cui sono installati apparati di assistenza alla navigazione aerea, per gli aspetti relativi alla protezione del segnale radioelettrico degli apparati stessi.

Le limitazioni di cui al presente paragrafo sono indicate nelle mappe di cui al paragrafo 1.5. del presente capitolo, unitamente alla disciplina che regola gli ostacoli alla navigazione aerea.

CAPITOLO 5 – RISCHIO DA IMPATTO CON VOLATILI

1. Gli impatti con volatili (bird strike) possono arrecare gravi danni agli aeromobili ed agli apparati propulsivi, in modo particolare ai motori a getto. Sebbene non sia possibile mantenere le aree aeroportuali totalmente libere da volatili il gestore deve porre in essere le azioni di contenimento per prevenire rischi da volatili sulla base di uno studio comprensivo di risk assessment.

2. Il gestore deve riportare all'ENAC ogni caso di Bird Strike; deve inoltre redigere una statistica annuale circa gli avvenimenti di bird strike e trasmetterla all'ENAC.

3. Il gestore deve inoltre predisporre una ricerca di tipo naturalistico ambientale allorché negli ultimi dodici mesi si sia verificato anche uno solo dei seguenti casi negli spazi aerei sovrastanti il sedime aeroportuale e, anche all'esterno di esso, ad un'altezza pari o inferiore a 300 ft.:

- a) impatti di volatili con aeromobili di numero pari o superiori a 5 per 10.000 movimenti;
- b) impatto multiplo o ingestione di uccelli;
- c) impatto con volatili che abbia prodotto danni all'aeromobile;
- d) ripetute osservazioni di volatili che per numero e concentrazione siano in grado di causare gli eventi di cui alle lettere b) e c).

3.1 La ricerca deve contenere:

- (a) identificazione delle specie coinvolte e dell'eventuale habitat all'interno dell'aeroporto, numero delle presenze mensili, orari preferiti di presenza, zone di concentrazione nell'aeroporto, descrizione dei movimenti giornalieri
- (b) localizzazione delle eventuali fonti di attrazione dei volatili presenti in aeroporto;
- (c) valutazione della potenziale pericolosità dei volatili per la navigazione aerea.

3.2 La ricerca deve iniziare entro 6 mesi dal verificarsi degli eventi che l'hanno richiesta, ed ha una durata non inferiore a 12 mesi consecutivi; la stessa deve essere presentata all'ENAC. La ricerca comunque non interrompe l'uso dei sistemi di prevenzione eventualmente già adottati.

3.3 La ricerca deve determinare se la situazione faunistico ambientale dell'aeroporto esaminato richiede l'adozione di uno specifico programma di gestione del rischio di Bird strike. In caso affermativo, il gestore è tenuto alla predisposizione ed all'applicazione di uno specifico piano di prevenzione e controllo del rischio di Bird Strike approvato dall'ENAC.

3.4 Il gestore, nella valutazione del rischio e nell'attuazione del piano, deve tener conto anche dell'ambiente naturale circostante al fine di identificare le situazioni che possano attrarre i volatili. Adeguata considerazione deve essere posta al transito di volatili dalle aree di nidificazione alle aree di caccia/raccolta cibo, che potrebbe costituire un rischio in alcune ore del giorno, e delle variazioni stagionali numeriche e delle specie.

3.5 La valutazione del rischio bird strike di cui al paragrafo 3.1(c) deve essere aggiornata periodicamente allo scopo di adeguare il piano secondo necessità. L'aggiornamento delle valutazioni è essenziale nei casi di variazione dei comportamenti dei volatili.

3.6 Il gestore deve sottoporre all'ENAC una relazione riepilogativa annuale contenente i dati statistici degli impatti del periodo, proponendo ove necessario adeguamenti del piano.

4. Il gestore deve segnalare all'ENAC gli eventuali fattori di rischio localizzati al di fuori del sedime aeroportuale al fine di consentire iniziative mirate presso altre amministrazioni o enti esterni.
5. L'ente ATS segnala con tempestività al gestore qualunque evento di birdstrike che gli venga segnalato nonché la presenza di volatili nell'area aeroportuale rilevata da proprio personale o a seguito di rapporto dei piloti. Il gestore determina le azioni pertinenti tenendo conto della rilevanza della segnalazione e dei contenuti del piano.
6. Il piano di prevenzione e controllo del rischio di Bird Strike fa parte del Manuale dell'Aeroporto. Il manuale deve inoltre definire la struttura organizzativa responsabile della definizione e attuazione delle misure relative al rischio da impatto con volatili. Ogni aspetto della gestione del rischio volatili deve essere documentato, al fine di valutare il rischio stesso e di monitorare le azioni intraprese dal gestore.