

Estratto dal Verbale n° 27-B della seduta del
Consiglio di Amministrazione del 19 gennaio 2010

Il Consiglio di Amministrazione dell'ENAC, nella seduta del 19 gennaio 2010, in relazione al punto 4) dell'o.d.g., approva, all'unanimità, la seguente:

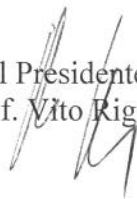
DELIBERAZIONE N. 2/2010

- Visto il D. lgs. 25.7.1997, n. 250, istitutivo dell'Ente nazionale per l'aviazione civile (ENAC), ed in particolare le competenze in materia di regolamentazione tecnica;
- Visto lo Statuto dell'Ente, approvato con D.M. 3.6.1999;
- Visto il Decreto legislativo n. 96 del 9 maggio 2005, relativo alla "Revisione della parte aeronautica del Codice della Navigazione, a norma dell'articolo 2 della legge 9 novembre 2004, n. 265" ed in particolare il Capo III – Vincoli della proprietà privata;
- Atteso che la revisione degli articoli contenuti al predetto Capo III impone servitù e limitazioni sulle aree limitrofe agli aeroporti, prospettando nuovi vincoli, non più legati alla configurazione del sedime aeroportuale ma connessi maggiormente alla tipologia e alle caratteristiche delle operazioni di volo che hanno luogo sull'aeroporto considerato;
- Visto il documento internazionale ICAO in materia "Airport Planning Manual – Doc 9184/part 2" e, in particolare il paragrafo 5.4 "Risk of Aircraft Accident around Airports" ;
- Considerato che fin dal 2005 la competente struttura dell'Ente (Direzione Centrale Regolazione Aeroporti) ha posto in essere un programma di attività finalizzato a dare attuazione all'art. 715 del Codice della Navigazione;
- Attesa la necessità di emanare un apposito documento che definisca la policy di attuazione delle misure di tutela del territorio interessato dalla valutazione di rischio effettuata dall'ENAC in linea con le previsioni normative contenute nel predetto art. 715 C.d.N.;
- Considerato che la materia è stata oggetto di consultazioni con le strutture dell'Ente interessate e con le associazioni di settore;
- Preso atto del parere favorevole espresso dal Comitato consultivo tecnico, economico e giuridico;
- Su proposta conforme della Direzione Generale,

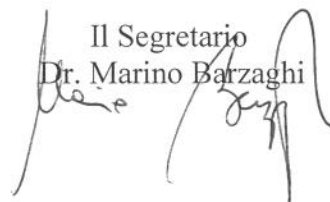
DELIBERA

di approvare il “Documento di Policy per l’attuazione dell’art. 715 del Codice della Navigazione” che si allega alla presente deliberazione della quale costituisce parte integrante.

Il Presidente
Prof. Vito Riggio



Il Segretario
Dr. Marino Barzaghi



POLICY DI ATTUAZIONE DELL'ART. 715 DEL CODICE DELLA NAVIGAZIONE

DEFINIZIONE DELLA METODOLOGIA E DELLA POLICY DI ATTUAZIONE DEL RISK ASSESSMENT

PREMESSA E SCOPO

Il Decreto Legislativo n° 96 del 9 maggio 2005 relativo alla *"Revisione della parte aeronautica del Codice della Navigazione, a norma dell'articolo 2 della legge 9 novembre 2004, n. 265"*, al *"Capo III – Vincoli della proprietà privata"* introduce nuove limitazioni da apporre sulle aree limitrofe agli aeroporti.

La revisione degli articoli contenuti al *Capo III*, impone servitù e limitazioni sui territori limitrofi agli aeroporti, prospettando nuovi vincoli, non più legati alla configurazione del sedime aeroportuale ma che tengono maggiormente conto della tipologia e delle caratteristiche delle operazioni di volo che hanno luogo sull'aeroporto considerato.

In particolare la nuova versione dell'articolo 715 prevede:

Valutazione di rischio delle attività aeronautiche

"Al fine di ridurre il rischio derivante dalle attività aeronautiche per le comunità presenti sul territorio limitrofo agli aeroporti, l'ENAC individua gli aeroporti per i quali effettuare la valutazione dell'impatto di rischio.

Nell'esercizio delle proprie funzioni di pianificazione e gestione del territorio, i comuni interessati tengono conto della valutazione di cui al primo comma."

A livello internazionale il riferimento normativo dell'ICAO sul presente tema è costituito dal documento "Airport Planning Manual - Doc 9184/part 2" che al paragrafo 5.4 *"Risk of Aircraft Accident around Airports"* tratta l'argomento sopra descritto, citando tra l'altro come esempio il modello olandese sviluppato per l'Aeroporto di Amsterdam Schipol.

Nel documento dell'ICAO oltre che dal punto di vista metodologico, tale argomento viene trattato a livello di pianificazione territoriale, nell'ambito della valutazione di vincoli urbanistici da apporre sulle aree circostanti il sedime aeroportuale.

Nel manuale ICAO viene inoltre riportato che analisi di rischio sono obbligatorie per legge oltre che in Olanda anche nel Regno Unito per gli aeroporti di Manchester e Heatrow, in Finlandia per l'aeroporto di Helsinki, in Australia per quello di Sydney e in Malesia per quello di Kuala Lumpur.

La presenza di un aeroporto rappresenta infatti da un punto di vista socio-economico un indubbio beneficio per il territorio in cui è inserito anche se va comunque considerato che le aree ad esso limitrofe sono esposte al rischio derivante da un eventuale incidente aereo.



Sebbene la probabilità che si verifichi un incidente nelle vicinanze dell'aeroporto è oggi molto bassa, va comunque mitigata l'involontaria esposizione della stessa area al rischio derivante da incidenti aeronautici. I livelli di rischio, vanno quindi identificati soprattutto intorno ai grandi aeroporti e nei casi in cui l'aeroporto stesso sia inserito in contesti densamente urbanizzati.

Scopo del presente documento è la definizione della policy di attuazione delle misure di tutela del territorio interessato dalla valutazione di rischio effettuata dall'ENAC in attuazione delle previsioni normative contenute all'art. 715 del Codice della Navigazione.

Quindi grazie al novellato Codice della Navigazione, all'implementazione normativa e al relativo programma dell'Enac anche l'Italia è oggi tra i pochi Paesi al mondo dotato di questo avanzato strumento di pianificazione e gestione integrata del territorio.

STRUTTURA DEL DOCUMENTO

Il presente documento si articola in due sezioni nelle quali vengono rispettivamente descritti il modello statistico-matematico che Enac utilizza per la valutazione del rischio e la *policy* di attuazione delle misure di tutela delle zone di territorio interessate dall'*output* del modello.

Il documento riassume i risultati delle attività di approfondimento normativo, studio ed elaborazione modellistica svolta nell'ambito della procedura di attuazione dell'art. 715 posta in essere dall'Enac.

SEZIONE 1: METODOLOGIA DI VALUTAZIONE

DESCRIZIONE DEL MODELLO

Si riporta di seguito una breve descrizione della metodologia messa a punto in collaborazione con la Facoltà di Ingegneria dell'Università degli Studi di Roma "La Sapienza" omettendo, per semplicità di trattazione, le formulazioni matematiche e statistiche utilizzate.

La struttura del modello, elaborata sulla base delle indicazioni contenute nel Manuale dell'I.C.A.O. sopra citato, mette in relazione alcuni parametri indicativi delle operazioni che si sviluppano sull'aeroporto con dati e statistiche dello specifico settore.

Detta struttura può essere schematizzata con il diagramma di flusso riportato di seguito.





Come si vede il modello è composto dai tre sottomodelli:

- modello probabilistico degli incidenti,
- modello di localizzazione degli incidenti,
- modello per le conseguenze degli incidenti.

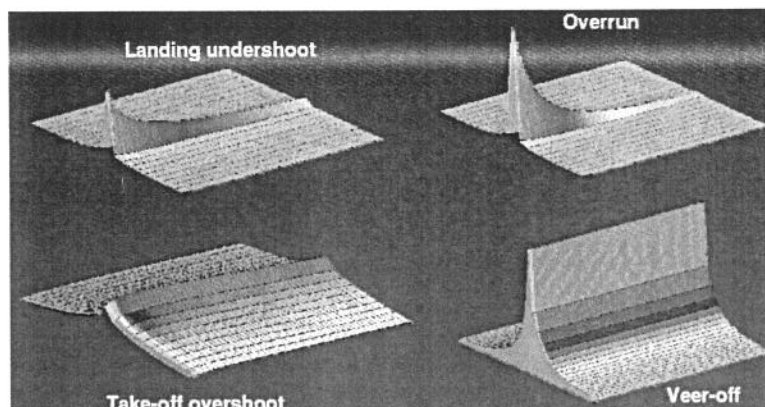
Modello probabilistico degli incidenti In questa fase si provvede a separare la probabilità d'incidente, desunta da archivi storici, per tipo di aeromobili e per fasi di volo. Questa serie di dati va scelta ed adattata in funzione dell'aeroporto in esame in quanto è strettamente correlata con l'articolazione e tipologia del traffico (ripartizione dei movimenti per tipo di aeromobile). Anche la nazionalità del vettore per aree geografiche interviene nella determinazione del risultato.

I database di riferimento usati per i tassi d'incidentalità sono stati quelli di ICAO, FAA, Airsafe, ANSV.

Modello di localizzazione degli incidenti Tale modello definisce la distribuzione geografica degli incidenti relativamente alle piste e ai sentieri di traffico. Anche in questo caso i dati derivano dalle banche dati internazionali di ICAO, FAA, Airsafe, ANSV.

La dispersione delle rotte rispetto ad un riferimento fisso come la pista assume un ruolo importante nel calcolo del rischio. A livello operativo, i dati vengono disposti su una griglia il cui asse principale è il prolungamento ideale della *centerline*. Per ogni tipologia d'incidente (*landing undershoot, landing or take off overrun, veer-off*) si ha una diversa distribuzione sia in funzione della natura stessa dell'incidente, che della distanza longitudinale e trasversale dalla pista. A titolo esemplificativo si riporta nella successiva figura la rappresentazione delle distribuzioni di probabilità utilizzate per ogni tipologia di incidente.





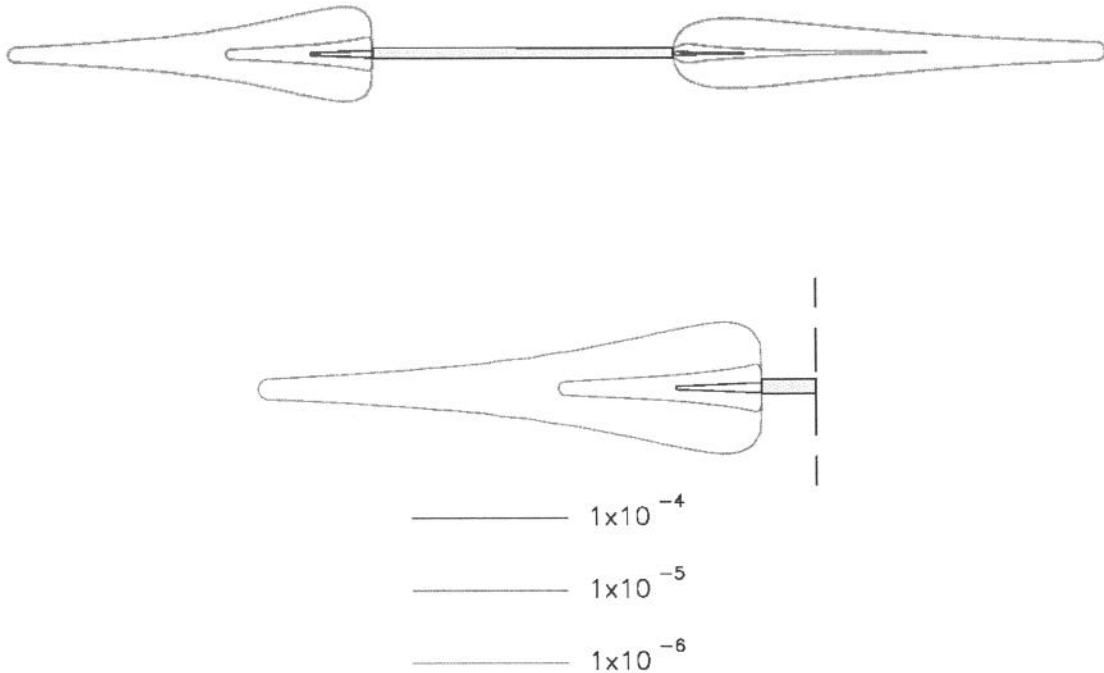
Modello per le conseguenze degli incidenti Tale modello studia le conseguenze di un incidente, considera solo le persone a terra, non i passeggeri né il personale di bordo e definisce le conseguenze di un incidente aereo in termini di estensione dell'area distrutta. La gravità dell'incidente viene dunque espressa in unità di superficie ed è funzione del peso e dell'apertura alare dell'aereo.

Lungo le direzioni di atterraggio e decollo per ogni direzione di pista viene costruita una griglia base con origine nel fine pista e con asse disposto lungo il prolungamento ideale della *centerline*, il modello di calcolo viene quindi applicato su ogni punto della griglia. In considerazione dell'elevato numero di punti e della complessità delle formule matematiche applicate è stato necessario costruire un apposito foglio di calcolo elettronico. Una volta conclusa l'attività di calcolo, il modello fornisce livelli di rischio individuale che fanno riferimento alla probabilità che un individuo, residente permanentemente nei dintorni di un aeroporto, ha di rimanere coinvolto in un incidente aereo.

Tali livelli di rischio vengono calcolati per ogni punto della griglia sopra citata; a questo punto si passa alla rappresentazione grafica dei risultati riportando sulla planimetria dell'intorno aeroportuale le curve di isorischio caratterizzate dai valori di 1×10^{-4} , 1×10^{-5} , 1×10^{-6} . L'Applicazione del modello fornisce quindi una serie di curve di *isorischio* che vengono riportate sulla base cartografica rappresentante il territorio in cui è inserito l'aeroporto oggetto di studio.

Si riporta di seguito, a titolo esemplificativo, un esempio dell'out-put del modello, in cui la diversa configurazione delle curve riflette la prevalenza delle operazioni di decollo o di atterraggio che avvengono sulle due testate. La distribuzione statistica associata alle due fasi di volo è diversa e pertanto la configurazione risultante è determinata dall'uso prevalente che si fa delle testate.





Nella figura è rappresentata, a titolo indicativo, una ricorrente distribuzione che illustra il rapporto dimensionale tra le varie aree comprese nelle tre curve isorischio significative per l'elaborazione del "risk assessment".

VALIDAZIONE DEL MODELLO

Il secondo *step* della fase di definizione e sviluppo della metodologia di valutazione del rischio contro terzi è costituito dalla validazione del modello.

Con la validazione viene verificata l'affidabilità del modello e quindi dell'algoritmo matematico utilizzato, per garantire la capacità di maneggiare i dati sia nelle fasi di input che di correlazione. Vengono inoltre assicurate la ripetibilità e la riproducibilità dei risultati forniti dal modello matematico.

Al fine di validare il modello messo a punto e di conseguenza testare i risultati forniti dallo stesso, è stata condotta un'applicazione in parallelo con l'Autorità olandese, il cui modello di calcolo è ritenuto uno dei più evoluti anche dall'ICAO, su uno stesso caso di studio.

Il modello sviluppato dall'ENAC ha fornito dei risultati simili a quello olandese, scelto come riferimento, confermandone pertanto l'attendibilità. E' stato quindi condotto un secondo studio che ha confermato i risultati della prima applicazione.

In ragione dei positivi risultati forniti dalla procedura di validazione, la fase di sviluppo della metodologia di valutazione è stata quindi ritenuta conclusa positivamente.

SEZIONE 2: POLICY DI ATTUAZIONE DELL'ART. 715

La presente sezione è finalizzata a definire la *policy* relativa alle misure di tutela da applicare nelle aree esterne agli aeroporti interessate dalle curve di iso-rischio generate come *output* del sopra citato modello.

Tali misure di tutela si concretizzano nell'individuazione dell'uso del territorio (carico antropico) e delle attività incompatibili con il livello di rischio associato all'attività di volo che si svolge sull'aeroporto considerato.

L' "Airport Planning Manual", citato in precedenza, oltre a riportare l'esperienza olandese fornisce indicazioni relativamente agli altri paesi ove tale valutazione del rischio è obbligatoria per legge; tra quelli europei è possibile prendere come riferimento i casi dell'Inghilterra e dell'Irlanda.

Nella presente sezione vengono quindi preliminarmente illustrate le indicazioni generali contenute nel manuale dell'I.C.A.O. e le misure di tutela previste negli altri Paesi Europei e, successivamente, viene analizzato il contesto normativo nazionale relativo ai vincoli delle proprietà private in cui inserire la *policy* per l'attuazione dell'articolo 715.

IL PANORAMA NORMATIVO INTERNAZIONALE

Al fine di elaborare e proporre la *policy* nazionale di attuazione dell'articolo 715, è stato utile analizzare quanto riportato sul tema dal manuale dell'I.C.A.O. e quanto regolato nelle normative degli altri Paesi europei (Inghilterra, Irlanda, Olanda) nei quali è prevista per legge la valutazione del rischio contro terzi.

Il documento dell'I.C.A.O. fornisce indicazioni per un corretto utilizzo del territorio limitrofo agli aeroporti nel paragrafo 5.5 – "*Land use within noise zones and high risk zones*" -, con il coordinamento delle misure di tutela nelle zone più esposte all'inquinamento acustico aeroportuale (che in questa sede non interessano) e al rischio derivante da incidente aereo.

Come detto nella precedente sezione il modello di valutazione del rischio fornisce, come out-put, le curve di iso-livello caratterizzate da valori di rischio individuale che vanno da 1×10^{-4} a 1×10^{-6} ; tali valori si riferiscono alla probabilità che un individuo, residente permanentemente nei dintorni di un aeroporto, ha di rimanere coinvolto dalle conseguenze di un incidente aereo.

Le normative dei Paesi europei considerano gli stessi valori di probabilità utilizzati dall'ICAO per la definizione dei limiti delle fasce di rischio.

Gli studi elaborati per la conduzione del "risk assessment" prevedono di norma due scenari di traffico, quello attuale e quello previsto su un arco temporale di media durata (tipicamente 15 anni), al fine di fornire ragionevole certezza agli strumenti di pianificazione territoriale in ragione dello sviluppo della funzione aeroporto.

Il confronto delle *policies* evidenzia fundamentalmente strutture regolamentari simili che prevedono misure di tutela del territorio confrontabili anche se differenti per il grado di severità applicato.

Le normative di tutti i paesi europei prevedono l'applicazione di misure differenziate tra la gestione dell'esistente e la pianificazione urbanistica di sviluppo del territorio per la realizzazione quindi di nuove edificazioni.

Per quanto riguarda l'area delimitata dalla curva con valore di 1×10^{-4} , ove vengono previsti maggiori livelli di tutela, le *policies* prevedono un rigido e rigoroso controllo dell'edificazione esistente prevedendo sia la demolizione degli edifici presenti sia politiche di regressione da attuarsi in tempi successivi, quali politiche di delocalizzazione delle cubature esistenti, cambi di destinazione d'uso, ecc.. In tale area, inoltre, non vengono consentite nuove urbanizzazioni ed edificazioni.

Per quanto riguarda invece le aree di territorio comprese nelle curve con valori 1×10^{-5} e 1×10^{-6} le *policies* analizzate sono orientate al mantenimento dell'esistente; viene invece regolata la realizzazione di nuove edificazioni in considerazione della loro destinazione d'uso.

Le normative in parola fanno inoltre riferimento ad una casistica particolare di destinazione d'uso, definita "vulnerabile", che individua la realizzazione di strutture come scuole, ospedali, ecc.. Questa classificazione tiene conto della sensibilità sociale verso gli occupanti di tali edifici e comporta di conseguenza l'applicazione di una maggiore cautela affinché tali strutture non siano inserite nelle aree assoggettate a vincolo.

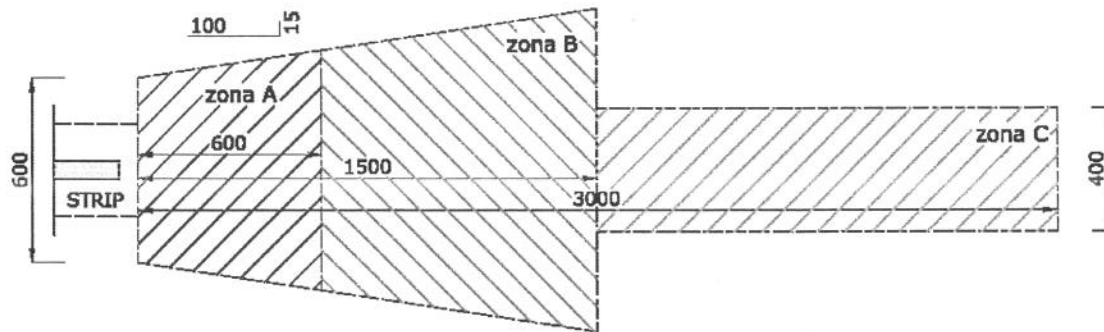
Le previsioni normative dei tre Paesi europei risultano in linea con le indicazioni contenute nel Manuale dell'I.C.A.O.

INTEGRAZIONE DELL'ART. 715 CON L'ART. 707 DEL CODICE N.A.

Nel Codice della Navigazione l'articolo 715 è inserito al *Capo III – Vincoli alla proprietà privata*; in tale sezione del Codice anche l'art. 707 prevede l'istituzione di un nuovo strumento finalizzato alla tutela del territorio limitrofo agli aeroporti dal rischio generato dall'attività di volo.

Tale strumento è rappresentato dai piani di rischio che i Comuni territorialmente competenti devono redigere sulla base del Regolamento per la Costruzione e l'Esercizio degli Aeroporti dell'ENAC.

Per pronto riferimento si riporta di seguito l'impronta a terra dell'area interessata dai piani di rischio nel caso di aeroporti classificati con codice numerico 3 o 4, in quanto in tale tipologia di scali rientrano tutti quelli individuati con i criteri di selezione per l'applicazione dell'art. 715; la configurazione geometrica è quella prevista nel Regolamento ENAC.



Il Regolamento per la Costruzione e l'Esercizio degli Aeroporti fornisce le misure di tutela del territorio che i Comuni devono recepire nei propri strumenti urbanistici; tali indicazioni vengono schematizzate di seguito.

	Nuova funzione "residenziale"	Nuove attività "non residenziali"	Attività pericolose per il territorio	Obiettivi sensibili
ZONA A		Permanenza discontinua di un numero limitato di persone		
ZONA B	Modesta con indici di edificabilità bassi	Permanenza di un numero limitato di persone		
ZONA C	Ragionevole incremento con indici di edificabilità medi			

La differenza tra i due strumenti è fondamentalmente dovuta a due aspetti:

- 1) la redazione dei piani di rischio di cui all'art. 707 interessa tutti gli aeroporti e va effettuata dai Comuni il cui territorio ricade nell'ambito delle impronte a terra contenute nel Regolamento per la Costruzione e l'Esercizio degli Aeroporti, mentre la valutazione del rischio contro terzi, prevista dall'art. 715, va effettuata dall'ENAC solo per gli aeroporti di cui alla precedente applicabilità;
- 2) i piani di rischio sono caratterizzati da un approccio di tipo "qualitativo" mentre il *risk assessment* è di tipo "quantitativo", in quanto ogni studio è basato sui dati specifici dell'aeroporto in esame (volumi di traffico, rotte seguite, tipologie di aeromobili, ...).

I due strumenti interessano stesse aree di territorio; quindi la definizione della policy di attuazione dell'art. 715 tiene conto dei contenuti delle linee guida per la redazione dei piani di rischio e prevede misure di tutela simili.

I piani di rischio sono redatti in via propositiva dai Comuni interessati sulle base delle linee guida emanate dall'ENAC mentre l'art.715 prevede che i Comuni debbano tenere conto dei risultati del *risk assessment*, recependoli di conseguenza nei propri strumenti di governo del territorio.

POLICY DI ATTUAZIONE

Al fine di tutelare l'interesse primario dello Stato a garantire la mobilità dei cittadini e la crescita economica del Paese attraverso lo sviluppo delle infrastrutture aeroportuali, il Codice della Navigazione (artt. 707 e 715) preserva la capacità di sviluppo degli aeroporti, garantendo al contempo i più elevati livelli di sicurezza al territorio.

APPLICABILITA'

L'articolo 715, riportato integralmente all'inizio del presente documento, prevede che Enac individui gli aeroporti su cui effettuare la valutazione del rischio.

In tale ottica, in ragione dei limiti di affidabilità del modello, sono stati individuati i criteri di selezione di tali aeroporti che fanno riferimento a:

- volume di traffico di 50.000 movimenti/anno (attuale o previsto nel Piano di Sviluppo Aeroportuale)
- ubicazione in tessuti urbani sensibili e fortemente urbanizzati nelle vicinanze aeroportuali.

AMBITO DI ATTUAZIONE

La policy dell'Ente recepisce le indicazioni dell'ICAO, risulta allineata con quanto previsto in materia dagli altri Paesi europei e tiene conto della realtà italiana, sia dal punto di vista dell'impianto normativo vigente che della realtà esistente nelle aree limitrofe agli aeroporti.

Tale policy prevede misure di tutela del territorio da applicarsi sulle aree ricadenti all'interno delle curve output del modello di valutazione del rischio.

Non sono oggetto di attuazione della policy le aree esterne alla curva 1×10^{-6} in quanto il rischio aggiuntivo derivante dalle attività aeronautiche non è rilevante. Non vengono quindi elaborate dallo studio le successive curve isorischio 1×10^{-7} , 1×10^{-8} ecc.

Al fine di garantire l'omogeneità del livello di attendibilità delle valutazioni effettuate per i vari aeroporti e l'univocità di giudizio, la metodologia di calcolo è impiegata esclusivamente dall'ENAC; in tale ottica altri studi e valutazioni effettuati da soggetti terzi (società di gestione, Enti locali, ...), non sono accettabili per la determinazione dei vincoli cui assoggettare la proprietà privata di cui ai sopra citati articoli del Codice della Navigazione.

Le aree ricomprese all'interno delle curve vengono così definite:



- "ad alta tutela": quella ricadente all'interno delle curve caratterizzate dal valore di 1×10^{-4}
- "interna": quella ricadente tra la curva caratterizzata dal valore di 1×10^{-4} e quella caratterizzata dal valore di 1×10^{-5}
- "intermedia": quella ricadente tra la curva 1×10^{-5} e la curva 1×10^{-6}
- "esterna": quella ricadente al di fuori della curva 1×10^{-6}

DISPOSIZIONI GENERALI

Il processo di attuazione dell'art. 715 prevede, in momenti differenti, il coinvolgimento sia del gestore dell'aeroporto che dei Comuni limitrofi, il cui territorio è ubicato lungo le direzioni di atterraggio e decollo.

Il gestore aeroportuale fornisce, su richiesta, ad ENAC i dati di *input* del modello, costituiti dai volumi di traffico registrati nell'anno antecedente all'esecuzione dello studio (ultimo anno disponibile) e quelli revisionali relativi all'arco temporale di riferimento del Piano di Sviluppo Aeroportuale, ripartiti per modello di aeromobile e per rotta, e la base cartografica su cui verrà rappresentato l'output del modello.

Enac effettua lo studio di valutazione all'orizzonte temporale del Piano di Sviluppo Aeroportuale (10 – 15 anni) e sulla base di tale studio vengono determinati i vincoli alla proprietà privata. La finalità dello studio allo stato attuale è invece quella di verificare l'eventuale sussistenza di criticità già presenti sul territorio, per una corretta stima degli eventuali interventi da assumere nell'immediato o nel periodo di validità dello studio.

I Comuni ricevono da ENAC le planimetrie raffiguranti le curve di out-put e adattano i propri strumenti di gestione e pianificazione del territorio, tenendo conto delle indicazioni contenute nella policy emanata dall'ENAC.

Il profilo delle curve fornite dall'ENAC agli Enti territoriali non sono modificabili e soprattutto riducibili in termini di estensione; eventuali adattamenti devono essere concertati con l'Enac.

Fermo restando il congelamento delle situazioni esistenti, le misure di tutela, si applicano alle nuove realizzazioni ed alle nuove attività e sono finalizzate a garantire un adeguato ed uniforme livello di tutela all'interno delle aree comprese nelle curve di isorischio.

La tutela del territorio ricadente all'interno delle curve di iso-rischio si espleta tramite la limitazione del carico antropico e l'individuazione delle attività non compatibili.

Il Comune, una volta ricevute da ENAC le planimetrie su cui sono riportate tali curve, deve verificare la coerenza degli strumenti urbanistici vigenti con quanto indicato in seguito e procedere eventualmente al loro adeguamento. Tali adeguamenti interessano anche i piani di rischio redatti ai sensi dell'articolo 707, per le zone comuni ai due strumenti di tutela.

Se le indicazioni derivanti dall'applicazione dell'art. 707 sono diverse da quelle derivanti dall'applicazione dell'art. 715, l'applicazione delle misure dovrà essere armonizzata in accordo con l'ENAC.



MISURE DI TUTELA

Area ad alta tutela

Normalmente l'area all'interno della curva di 1×10^{-4} , in cui è maggiore il livello di esposizione al rischio, ricade all'interno dell'aeroporto.

Qualora invece essa ricada esternamente al sedime aeroportuale deve evitarsi la presenza continua di persone al suo interno. In tale ottica andrà valutata l'opportunità di definire piani contenenti programmi di demolizione e/o misure di regressione rispetto alle opere esistenti. I piani dovranno essere principalmente finalizzati a garantire un decremento dell'eventuale carico antropico presente in tale area di tutela.

Area interna

Lo stato del territorio ricadente in tale area deve essere gestito al fine di garantirne un controllo tramite un congelamento della situazione esistente; in casi in cui venga evidenziato un considerevole carico antropico dell'area possono essere valutate misure di contenimento e riconversione delle opere esistenti con lo scopo di diminuire il carico stesso.

Per quanto riguarda la pianificazione dello sviluppo del territorio e quindi la realizzazione di nuove opere e/o attività, gli strumenti urbanistici vanno in linea generale adattati per non consentire nuove realizzazioni che comportino l'aumento di carico antropico.

Area intermedia

Le opere esistenti non sono oggetto di intervento e possono essere previste misure di contenimento.

Per quanto riguarda la realizzazione di nuova funzione non residenziale la stessa deve essere caratterizzata da tipologie costruttive e destinazioni d'uso che prevedono la presenza di un modesto numero di persone.

Quanto sopra va comunque sempre verificato in rapporto ai livelli di carico antropico già presenti allo stato attuale

Area esterna

Tale area non è soggetta a particolari previsioni connesse con la presenza di attività aeronautica.

Obiettivi vulnerabili e sensibili

Nelle aree ad alta tutela, interna ed intermedia andrà inoltre posta particolare attenzione alle attività che, se coinvolte da un incidente aereo, possono amplificare le conseguenze di un eventuale incidente e creare danno per l'ambiente (depositi di carburante fuori terra, industrie chimiche, ...).

In tali aree va evitata la realizzazione di edificazioni assimilabili a scuole, ospedali, centri ad elevato affollamento, ecc..



Per le infrastrutture viarie, nelle aree "alta tutela" ed "interna" o in prossimità delle stesse, vanno evitate opere che possano comportare congestioni del traffico e quindi significativo aumento del carico antropico (quali ad esempio caselli autostradali).

ADOZIONE DELLE MISURE

Il processo di valutazione dei livelli di rischio e l'attuazione delle relative misure di tutela delle aree interessate vede, in momenti diversi, il coinvolgimento da parte dell'ENAC, dei gestori aeroportuali e dei Comuni.

ENAC comunica ai Comuni l'avvio del processo di valutazione e, a conclusione dello studio, i risultati dello stesso, dando contemporaneamente inizio alla fase di concertazione per l'attuazione della policy.

Il gestore aeroportuale, assume un ruolo attivo nel processo di valutazione, fornendo all'ENAC i dati di input del modello che caratterizzano l'operatività dell'aeroporto in esame. A conclusione della valutazione il gestore riceve dall'ENAC lo studio completo.

Le misure di tutela del territorio vengono definite e programmate in un percorso di concertazione tra ENAC ed i Comuni; la taratura di tali misure avviene sulla base di valutazioni che tengono conto delle realtà territoriali presenti, delle loro caratteristiche funzionali e di destinazioni d'uso.

A conclusione della fase di concertazione il Comune procede alla modifica degli strumenti urbanistici vigenti sul territorio.

