

REGOLAMENTO DI SCALO

AEROPORTO VALERIO CATULLO DI VERONA VILLAGRANCA

EDIZIONE 2 REV.0 | 15/12/2021

INDICE

| | | |
|-----------|--|-----------|
| 1. | SOMMARIO | 7 |
| 1.1. | LISTA DI DISTRIBUZIONE | 7 |
| 1.2. | ELENCO CAPITOLI MODIFICATI | 9 |
| 1.3. | STRUTTURA DEL TESTO | 10 |
| 1.4. | SEGNALAZIONE DELLE MODIFICHE AL TESTO | 10 |
| 1.5. | COPIA ELETTRONICA DEL REGOLAMENTO DI SCALO | 10 |
| 1.6. | RIFERIMENTI NORMATIVI | 10 |
| 1.7. | GLOSSARIO E ACRONIMI | 10 |
| 2. | PARTE GENERALE | 19 |
| 2.1. | REGOLAMENTO DI SCALO DELL'AEROPORTO DI VERONA VILLAGFRANCA | 19 |
| 2.1.1. | Finalità del Regolamento di Scalo | 19 |
| 2.1.2. | Autorità responsabili | 19 |
| 2.1.3. | Emissione e aggiornamento | 19 |
| 2.1.4. | Diffusione | 20 |
| 2.1.5. | Istruzioni Operative del Gestore | 20 |
| 2.1.6. | Trattamento dei dati personali | 20 |
| 2.2. | SOGGETTI AEROPORTUALI | 21 |
| 2.2.1. | Gestore | 21 |
| 2.2.2. | ENAC Direzione Aeroportuale Nord Est | 21 |
| 2.2.3. | Altri enti aeroportuali | 21 |
| 2.2.4. | ENAV CA Verona | 22 |
| 2.2.5. | Aeronautica Militare | 22 |
| 2.2.6. | Prestatori di servizi di assistenza a terra (Handler) | 22 |
| 2.2.7. | Vettore, Operatore aereo o Esercente | 22 |
| 2.3. | COMITATI AEROPORTUALI | 22 |
| 2.3.1. | CSA (Comitato per la Sicurezza Aeroportuale) | 22 |
| 2.3.2. | CUAV (Comitato Utenti Aeroportuali Verona) | 23 |
| 2.3.3. | AOC (Airline Operators Committee) | 23 |
| 2.3.4. | Commissione Ambientale aeroportuale | 23 |
| 2.3.5. | Aerodrome Emergency Committee | 23 |
| 2.3.6. | Local Runway Safety Team | 23 |
| 2.3.7. | Aerodrome Safety Committee | 24 |
| 2.3.8. | Comitato per la regolarità e qualità dei servizi aeroportuali | 24 |
| 2.3.9. | Comitato di controllo della capacità aeroportuale (CCA) | 25 |
| 2.3.10. | Comitato FAL | 25 |
| 2.4. | HANDLER | 26 |
| 2.4.1. | Registro degli Handler autorizzati sullo scalo | 26 |
| 2.4.2. | Procedura di accesso | 26 |
| 2.5. | OBBLIGHI DEGLI OPERATORI | 29 |
| 2.5.1. | Licenze, attestazioni di idoneità, coperture assicurative e autorizzazioni | 29 |
| 2.5.2. | Osservanza di norme, procedure e regolamenti | 29 |
| 2.5.3. | Identificazione della società | 30 |
| 2.5.4. | Veicoli, mezzi e attrezzature | 30 |
| 2.5.5. | Formazione | 32 |
| 2.5.6. | Apparati e frequenze radio | 32 |
| 2.5.7. | Organizzazione e svolgimento dei servizi | 32 |
| 2.5.8. | Modalità di attuazione del Regolamento | 32 |
| 2.5.9. | Servizi da garantire durante gli scioperi del personale | 33 |
| 2.5.10. | Carta dei Servizi e sua applicazione | 33 |
| 2.5.11. | Requisiti operativi minimi di scalo per i servizi essenziali | 34 |
| 2.5.12. | Gestione dei beni ritrovati | 35 |
| 2.6. | FLUSSI INFORMATIVI | 37 |
| 2.6.1. | Generalità | 37 |
| 2.6.2. | Clearance | 37 |
| 2.6.3. | PPR (Prior Permission Required) | 38 |
| 2.6.4. | Giornale di scalo | 41 |
| 2.6.5. | Messaggi MVT | 41 |
| 2.6.6. | Altri messaggi operativi | 41 |
| 2.6.7. | Rilevazione dei ritardi | 41 |
| 2.6.8. | Invio dei dati identificativi aeromobili | 42 |
| 2.6.9. | Gestione dei voli dirottati | 42 |
| 2.6.10. | Servizi di assistenza ai voli non programmati | 42 |
| 2.6.11. | Riduzioni del livello di servizio | 42 |
| 2.7. | DOCUMENTAZIONE VOLI | 43 |
| 2.7.1. | Piano di carico | 43 |
| 2.7.2. | Dichiarazione Unica del Vettore (DUV/DUA) | 43 |
| 2.7.3. | Quaderno tecnico di bordo (<i>Technical Log</i>) | 43 |
| 2.7.4. | General Declaration per i voli di aviazione generale | 43 |
| 2.8. | PRIMO SOCCORSO AEROPORTUALE | 44 |
| 2.8.1. | Attivazione dell'assistenza medica – landside | 44 |
| 2.8.2. | Attivazione dell'assistenza medica – airside | 44 |
| 2.9. | PIANO EMERGENZA AEROPORTUALE | 44 |
| 2.10. | PIANO DI EMERGENZA ED EVACUAZIONE | 45 |
| 2.10.1. | Comportamento in caso di emergenza | 45 |
| 2.10.2. | In caso di incendio | 45 |

| | | |
|-----------|---|-----------|
| 2.10.3. | In caso di terremoto..... | 46 |
| 2.10.4. | In caso di segnalazione di evacuazione..... | 46 |
| 2.10.5. | In caso di infortunio | 46 |
| 2.11. | PROTOCOLLO PER LA GESTIONE DELLE EMERGENZE SANITARIE | 46 |
| 3. | INFRASTRUTTURE E SERVIZI | 48 |
| 3.1. | UTILIZZO DI IMPIANTI ED INFRASTRUTTURE AEROPORTUALI | 48 |
| 3.2. | DANNEGGIAMENTI ED UTILIZZI IMPROPRI | 48 |
| 3.3. | INFRASTRUTTURE CENTRALIZZATE | 48 |
| 3.3.1. | Assegnazione ed utilizzo sistemi di smistamento bagagli (BHS)..... | 49 |
| 3.3.2. | Assegnazione e utilizzo dei moli di riconsegna bagagli..... | 50 |
| 3.3.3. | Sistemi di sghiacciamento aeromobili..... | 50 |
| 3.3.4. | Sistemi informatici di scalo | 51 |
| 3.3.5. | Servizi di informazione al pubblico..... | 51 |
| 3.3.6. | Stoccaggio temporaneo di rifiuti provenienti da attività di pulizia aeromobili..... | 52 |
| 3.3.7. | Impianto di trattamento liquami di bordo | 52 |
| 3.4. | BENI DI USO COMUNE | 52 |
| 3.4.1. | Stand | 53 |
| 3.4.2. | Impianto di erogazione acqua potabile | 54 |
| 3.5. | BENI DI USO ESCLUSIVO..... | 55 |
| 3.5.1. | Banchi accettazione | 55 |
| 3.5.2. | Assegnazione ed uso dei banchi accettazione | 55 |
| 3.5.3. | Sale d'imbarco del Terminal partenze..... | 56 |
| 3.5.4. | Danneggiamenti causati dagli apparati radiogeni dei controlli di sicurezza | 56 |
| 3.5.5. | Assegnazione ed utilizzo dei gate d'imbarco | 56 |
| 3.5.6. | Assegnazione ed uso dei banchi per i Tour Operator | 57 |
| 3.5.7. | Hangar aeromobili – baia a diretta gestione del Gestore | 57 |
| 3.6. | BENI DI USO COMMERCIALE | 58 |
| 4. | SECURITY AEROPORTUALE..... | 59 |
| 4.1. | TESSERINO DI INGRESSO AEROPORTUALE E LASCIAPASSARE VEICOLI | 59 |
| 4.2. | ACCESSO ALLE AREE STERILI | 60 |
| 4.3. | INTRODUZIONE DI ARTICOLI PROIBITI IN AREA STERILE | 61 |
| 4.5. | ACCESSO PERSONALE, MEZZI E ATTREZZATURE DELL'HANDLER IN AREA MILITARE | 61 |
| 4.6. | ACCESSO ALLE AREE DI SMISTAMENTO BAGAGLI | 61 |
| 4.7. | UTILIZZO DELLE PORTE IN EMERGENZA..... | 61 |
| 4.8. | FORNITURE DI AEROPORTO..... | 62 |
| 4.9. | RIMOZIONE IMBALLAGGI DALLA ZONA PARTENZE..... | 62 |
| 4.10. | OGGETTI E BAGAGLI INCUSTODITI O ABBANDONATI | 62 |
| 4.11. | COMPORAMENTI SOSPETTI..... | 63 |
| 4.12. | TELEFONATE ANONIME DI MINACCIA | 63 |
| 5. | SICUREZZA SUL LAVORO E TUTELA AMBIENTALE..... | 64 |
| 5.1. | SICUREZZA ED IGIENE SUL LAVORO | 64 |
| 5.2. | I PRINCIPALI RISCHI PRESENTI NELLE AREE AEROPORTUALI | 64 |
| 5.2.1. | Parcheggi e viabilità landside | 64 |
| 5.2.2. | Aree interne Terminal Arrivi e Partenze (postazioni controlli security), aree smistamento bagagli in partenza e arrivo... 64 | 64 |
| 5.2.3. | Aree smistamento bagagli in partenza e in arrivo - area tecnica e officina - ricovero mezzi di rampa - hangar manutenzione aeromobili - pista e raccordi - airside - piazzale aeromobili - locali tecnologici | 64 |
| 5.2.4. | Misure fonometriche..... | 65 |
| 5.2.5. | Tutte le aree | 66 |
| 5.2.6. | Monitoraggio qualità dell'aria..... | 68 |
| 5.2.7. | Attività interferenziali dovute a presenza contemporanea di altri appaltatori | 68 |
| 5.3. | TUTELA AMBIENTALE..... | 70 |
| 5.4. | SMALTIMENTO RIFIUTI URBANI E SPECIALI | 71 |
| 5.4.1. | Rifiuti urbani o assimilabili | 71 |
| 5.4.2. | Rifiuti speciali | 71 |
| 5.4.3. | Gestione rifiuti alimentari provenienti da mezzi di trasporto aerei..... | 71 |
| 5.4.4. | Acque..... | 72 |
| 5.5. | RISPETTO DELLE NORMATIVE DI SICUREZZA E DEL REGOLAMENTO DI SCALO..... | 72 |
| 6. | OPERAZIONI IN AREA DI MANOVRA..... | 73 |
| 6.1. | PROCEDURE DI DECOLLO E ATTERRAGGIO AEROMOBILI | 73 |
| 6.1.1. | Procedure operative per aeromobili di lettera codice E/F..... | 73 |
| 6.2. | LA CIRCOLAZIONE VEICOLARE IN AREA DI MANOVRA | 73 |
| 7. | OPERAZIONI IN APRON | 74 |
| 7.1. | ORDINATO MOVIMENTO DI AEROMOBILI, MEZZI E PERSONE IN APRON..... | 74 |
| 7.1.1. | Descrizione dell'Apron..... | 74 |
| 7.1.2. | Movimentazione aeromobili in Apron..... | 76 |
| 7.1.3. | Movimentazione elicotteri in Apron..... | 76 |
| 7.1.4. | Procedure operative per gli aeromobili | 76 |
| 7.1.5. | Procedure operative per aeromobili di lettera codice F | 78 |
| 7.1.6. | Traino aeromobili (maintenance towing)..... | 78 |
| 7.1.7. | Push-back/dispatch..... | 86 |
| 7.1.8. | Powerback | 88 |
| 7.1.9. | La circolazione veicolare in Apron | 88 |
| 7.2. | IL SERVIZIO DI FOLLOW-ME | 89 |
| 7.3. | PROVE MOTORI AEROMOBILI | 89 |
| 7.3.1. | Tipi di prove motori..... | 89 |
| 7.3.2. | La fascia di protezione..... | 90 |
| 7.3.3. | Attivazione | 90 |

| | | |
|-----------|--|------------|
| 7.3.4. | Prova motori ground idle | 90 |
| 7.3.5. | Prova motori partial/full-power | 91 |
| 7.4. | RIFORNIMENTO AEROMOBILI | 92 |
| 7.4.1. | Ruoli e responsabilità | 92 |
| 7.4.2. | Generalità | 92 |
| 7.4.3. | Prescrizioni in Zona di Sicurezza | 94 |
| 7.4.4. | Rifornimento senza passeggeri a bordo | 95 |
| 7.4.5. | Rifornimento con passeggeri a bordo o in imbarco/sbarco | 95 |
| 7.4.6. | Defuelling | 97 |
| 7.4.7. | Principio di incendio | 97 |
| 7.4.8. | Sversamenti di carburante | 98 |
| 7.5. | SVERSAMENTI DI LIQUIDI E CARBURANTI | 98 |
| 7.5.1. | Attivazione | 98 |
| 7.5.2. | Sversamenti di carburante | 98 |
| 7.5.3. | Contenimento | 99 |
| 7.5.4. | Operazioni di bonifica | 100 |
| 7.5.5. | Sbarco o evacuazione dei passeggeri dall'aeromobile | 100 |
| 7.5.6. | Disattivazione | 101 |
| 7.5.7. | Carico in stiva contaminato | 101 |
| 7.6. | DEICING/ANTI-ICING | 101 |
| 7.6.1. | Modalità di attivazione del servizio deicing/anti-icing | 101 |
| 7.6.2. | Allocazione delle sequenze | 101 |
| 7.6.3. | Trattamento | 102 |
| 7.6.4. | Coordinamento sottobordo | 102 |
| 7.6.5. | Post Deicing/Anti-Icing Check | 103 |
| 7.6.6. | Termine del trattamento | 103 |
| 7.6.7. | Anti-icing Code | 103 |
| 7.6.8. | Pulizia della piazzola di sosta da residui ADF | 103 |
| 7.6.9. | DARF (Deicing/Anti-icing Request Form) | 103 |
| 7.7. | ALTRE OPERAZIONI SU STAND | 104 |
| 7.7.1. | Marshalling | 104 |
| 7.7.2. | Wing/tail walkers | 104 |
| 7.7.3. | Tacchi (<i>chocks</i>) per aeromobili | 104 |
| 7.7.4. | Coni segnalatori (<i>marker cones</i>) per aeromobili | 105 |
| 7.8. | GESTIONE DI VEICOLI, MEZZI AD ATTREZZATURE IN AIRSIDE | 106 |
| 7.8.1. | Patente di guida valida per categoria di veicoli/mezzi | 106 |
| 7.8.2. | Stalli | 107 |
| 7.8.3. | Regole per l'utilizzo dei parcheggi | 109 |
| 7.8.4. | Rifornimento autobotti acqua potabile e svuotamento e trattamento bottini di bordo | 109 |
| 7.9. | ADDESTRAMENTO DEL PERSONALE | 109 |
| 7.9.1. | D.Lgs. 81/08 e al DM 10/03/98 | 110 |
| 7.9.2. | Airside Safety e Safety Management System | 110 |
| 7.9.3. | Training su mezzi e attrezzature del Gestore | 110 |
| 7.9.4. | ADP – Airside Driving Permit | 110 |
| 7.10. | FOD (FOREIGN OBJECT DEBRIS/DAMAGE) | 114 |
| 8. | OPERAZIONI IN CONDIZIONI METEO AVVERSE O INVERNALI | 115 |
| 8.1. | FENOMENI CRITICI | 115 |
| 8.2. | CONTAMINAZIONE AREA DI MANOVRA | 115 |
| 8.3. | GESTIONE DELLE INFORMAZIONI E DELLA MESSAGGISTICA METEOROLOGICA | 115 |
| 8.3.1. | Previsioni e rilevazioni | 115 |
| 8.4. | CAPACITÀ AEROPORTUALE | 116 |
| 8.5. | OPERAZIONI IN CASO DI PIOGGE INTENSE | 116 |
| 8.5.1. | Tipo e grado di contaminazione | 116 |
| 8.6. | OPERAZIONI IN CONDIZIONI ATMOSFERICHE INVERNALI | 116 |
| 8.6.1. | Operazioni in presenza di neve o ghiaccio | 116 |
| 8.6.2. | Tipo e grado di contaminazione | 117 |
| 8.6.3. | Prodotti anti-congelanti | 118 |
| 8.6.4. | Attivazione del Piano Neve | 118 |
| 8.6.5. | Snow committee | 118 |
| 8.6.6. | Verifica delle condizioni di agibilità | 118 |
| 8.6.7. | Inagibilità della pista di volo | 118 |
| 8.6.8. | Ripristino dell'agibilità della pista di volo | 119 |
| 8.6.9. | Verifica delle condizioni di agibilità in Apron | 119 |
| 8.6.10. | Azioni in condizioni di bassa visibilità | 120 |
| 8.6.11. | Operazioni in caso di vento forte e/o raffiche | 120 |
| 8.6.12. | Operazioni in caso di attività elettrostatica sul campo | 120 |
| 9. | ALL WEATHER OPERATIONS | 122 |
| 9.1. | NORME GENERALI | 122 |
| 9.1.1. | Operazioni consentite | 122 |
| 9.1.2. | Minime | 122 |
| 9.1.3. | Informazione ai naviganti | 122 |
| 9.2. | INFRASTRUTTURE ED INSTALLAZIONI | 122 |
| 9.3. | AREE SENSIBILE E CRITICHE ILS | 123 |
| 9.4. | PROCEDURE IN CONDIZIONI DI VISIBILITA' RIDOTTA | 123 |
| 9.4.1. | Lavori e attività di manutenzione | 123 |
| 9.4.2. | Gestione traffico veicolare | 123 |
| 9.4.3. | Condizioni di Visibilità 2/3 | 124 |
| 9.4.4. | Modalità di svolgimento della movimentazione del traffico di superficie | 124 |

| | | |
|------------|---|------------|
| 9.4.5. | Utilizzo del Follow-Me..... | 125 |
| 9.4.6. | Gestione movimentazione degli aeromobili sui piazzali | 125 |
| 9.4.7. | Capacità aeroportuale..... | 125 |
| 9.5. | PROCEDURE IN BASSA VISIBILITA' | 125 |
| 9.5.1. | Fase di predisposizione..... | 126 |
| 9.5.2. | Fase di attivazione..... | 126 |
| 9.5.3. | Fase di disattivazione..... | 127 |
| 9.5.4. | Fase di cancellazione..... | 127 |
| 9.5.5. | Avvicinamenti ed atterraggi addestrativi..... | 127 |
| 9.6. | CONTINGENCIES..... | 127 |
| 10. | ATTIVITA' DI ASSISTENZA PASSEGGERI E MERCI..... | 128 |
| 10.1. | ACCETTAZIONE PASSEGGERI..... | 128 |
| 10.1.1. | Self check-in..... | 128 |
| 10.2. | ACCETTAZIONE BAGAGLI..... | 128 |
| 10.2.2. | Bagagli fuori misura speciali..... | 130 |
| 10.2.3. | Animali vivi..... | 130 |
| 10.2.4. | Armi e munizioni..... | 131 |
| 10.2.5. | Riconcilio bagagli..... | 132 |
| 10.2.6. | Bagagli "Delivery at Aircraft"..... | 132 |
| 10.2.7. | Bagagli privi di etichetta..... | 132 |
| 10.2.8. | Bagagli aperti e danneggiati..... | 132 |
| 10.2.9. | Bagagli rush..... | 133 |
| 10.2.10. | Bagagli in transito..... | 133 |
| 10.2.11. | Bagagli radiogenati da sottoporre ad ulteriore controllo..... | 133 |
| 10.2.12. | Bagagli soggetti a restrizioni sanitarie e doganali..... | 133 |
| 10.2.13. | Posta diplomatica..... | 134 |
| 10.3. | TRATTAMENTO DELLA MERCE..... | 134 |
| 10.3.1. | Disposizioni generali..... | 134 |
| 10.3.2. | Notifica al Gestore del trasporto di merci pericolose..... | 134 |
| 10.4. | OPERAZIONI DI IMBARCO/SBARCO..... | 135 |
| 10.4.1. | Modalità di imbarco..... | 135 |
| 10.4.2. | Imbarco/sbarco merci e bagagli..... | 135 |
| 10.4.3. | Imbarco/sbarco passeggeri con autobus..... | 135 |
| 10.4.4. | Imbarco e sbarco passeggeri a piedi..... | 135 |
| 10.4.5. | Predisposizione IMBARCO A PIEDI (WALK-IN)..... | 136 |
| 10.4.6. | Operazione di IMBARCO A PIEDI (walk-in)..... | 136 |
| 10.4.7. | Conclusione procedura di imbarco A PIEDI (WALK-IN)..... | 137 |
| 10.4.8. | Limitazioni (WALK-IN)..... | 137 |
| 10.4.9. | Predisposizione SBARCO A PIEDI (WALK-OUT)..... | 137 |
| 10.4.10. | operazione di SBARCO A PIEDI (walk-OUT)..... | 137 |
| 10.4.11. | conclusione procedura di Sbarco A PIEDI (WALK-OUT)..... | 138 |
| 10.4.12. | limitazioni (walk-OUT)..... | 138 |
| 10.4.13. | Descrizione della procedura di One Stop Security..... | 138 |
| 10.4.14. | Area di transito..... | 138 |
| 10.4.15. | Comunicazioni alle Autorità..... | 138 |
| 10.4.16. | Passeggeri in transito indiretto..... | 138 |
| 10.4.17. | Bagagli da stiva in transito indiretto..... | 139 |
| 10.4.18. | Passeggeri in transito diretto..... | 140 |
| 10.4.19. | Bagagli da stiva in transito diretto..... | 141 |
| 10.4.20. | Identificazione dei passeggeri sbarcati in caso di transito..... | 142 |
| 10.4.21. | Imbarco/sbarco passeggeri di voli cancellati o dirottati..... | 142 |
| 10.4.22. | Passeggeri e crew voli di Aviazione Generale..... | 142 |
| 10.5. | PASSEGGERI A MOBILITÀ RIDOTTA (PRM) E CON DISABILITÀ..... | 142 |
| 10.6. | PASSEGGERI BARELLATI (STCR)..... | 142 |
| 10.7. | MINORI NON ACCOMPAGNATI (UM – UNACCOMPANIED MINOR)..... | 143 |
| 10.8. | PASSEGGERI INAD (INADMISSIBLE PASSENGER)..... | 143 |
| 10.9. | IMBARCO/SBARCO PERSONALE DI COMPAGNIA..... | 143 |
| 10.9.1. | Crew Must Go..... | 143 |
| 10.9.2. | Equipaggi in transito ed arrivo da scali Extra-Schengen..... | 144 |
| 10.9.3. | Equipaggi in transito temporaneo in arrivo da scali Schengen..... | 144 |
| 10.9.4. | Equipaggi Vettori con base operativa presso l'hangar aeroportuale..... | 144 |
| 10.10. | GESTIONE PASSEGGERI IN ARRIVO DA VOLI SOTTOPOSTI A CONTROLLO SANITARIO / A RISCHIO SANITARIO..... | 144 |
| 10.10.1. | Canale sanitario..... | 144 |
| 10.10.2. | Procedura di sbarco..... | 144 |
| 10.11. | PRATICHE LOST & FOUND, BAGAGLI NON RITIRATI, BAGAGLI RUSH IN ARRIVO..... | 145 |
| 10.11.1. | Disposizioni generali..... | 145 |
| 10.11.2. | Bagagli rush da sottoporre a ispezione manuale da parte di Dogana e/o Guardia di Finanza..... | 145 |
| 10.12. | SALE ASSISTENZE SPECIALI..... | 145 |
| 10.12.1. | Catullo Lounge..... | 145 |
| 10.12.2. | Sala Cerimoniale..... | 146 |
| 10.12.3. | Sala Amica..... | 146 |
| 10.12.4. | Sala Stampa..... | 146 |
| 11. | SAFETY MANAGEMENT SYSTEM..... | 147 |
| 11.1. | SCOPO..... | 147 |
| 11.2. | SEGNALAZIONE DELL'EVENTO..... | 147 |
| 11.2.1. | Premessa..... | 147 |
| 11.2.2. | Ground Safety Report..... | 147 |
| 11.2.3. | Trattamento e Riservatezza delle informazioni..... | 147 |

| | | |
|------------|---|------------|
| 11.2.4. | Segnalazione obbligatoria | 148 |
| 11.3. | REGISTRAZIONE E CONSERVAZIONE DEI DATI | 152 |
| 12. | MISURE INTERDITTIVE E SANZIONATORIE | 153 |
| 12.1. | VERIFICA DEL RISPETTO DEL REGOLAMENTO..... | 153 |
| 12.2. | MISURE INTERDITTIVE..... | 154 |
| 12.3. | SANZIONI..... | 155 |
| | ALLEGATO A – GENERAL DECLARATION FOR THE BORDER POLICE | |
| | ALLEGATO B – PROCEDURA EMERGENZA SANITARIA | |
| | ALLEGATO C – REGISTRO PRESTITO D'USO ATTREZZATURE DI LAVORO PRESENTI IN HANGAR | |

1. SOMMARIO

1.1. LISTA DI DISTRIBUZIONE

| N° | DESTINATARIO | E-MAIL |
|----|---|--|
| 1 | ENAC DA Nord - Est | r.carli@enac.gov.it |
| 2 | Gestore Accountable Manager | cfischer@grupposave.it |
| 3 | Gestore PHAM | psandrini@aeroporto.verona.it |
| 4 | Gestore PHAT | psaiu@aeroporto.verona.it |
| 5 | Gestore PHMI | acarli@aeroporto.verona.it |
| 6 | Gestore PHPI | madami@aeroporto.verona.it |
| 7 | Gestore Safety Manager | llaporta@aeroporto.verona.it |
| 8 | Gestore Compliance Monitoring Manager | llaporta@aeroporto.verona.it |
| 9 | Gestore Security Manager | grenna@aeroporto.verona.it |
| 10 | Gestore Caposcalo di Servizio | css@aeroporto.verona.it |
| 11 | Gestore Safety | safety@aeroporto.verona.it |
| 12 | Gestore Sala Operativa del Gestore | operationsoffice@aeroporto.verona.it |
| 13 | Gestore Risorse Umane | mbozzini@aeroporto.verona.it |
| 14 | ENAV CA Verona | marco.cartelli@enav.it |
| 15 | Aeronautica Militare Comando 3° Stormo | aerostormo3.ops@aeronautica.difesa.it |
| 16 | Polizia di Stato Aeroporto | frontpolaria.vr@pecps.poliziadistato.it |
| 17 | Vigili del Fuoco Aeroporto | nicola.corsini@vigilfuoco.it |
| 18 | Guardia di Finanza Aeroporto | vr118.protocollo@gdf.it |
| 19 | Sanità Aerea Aeroporto | usma.verona@sanita.it |
| 20 | Dogana Aeroporto | dogane.verona.aeroporto@agenziadogane.it |
| 21 | Manutenzione AVL | aeroporto.verona@siem.it |
| 22 | Manutenzione Radioassistenze | damiano.minella@technosky.it |
| 23 | AGS Handling Aeroporto | lgalli@agshandling.it |
| 24 | Argos VPH Aeroporto | vrn@argosvph.com |
| 25 | Delta Aerotaxi | verona@deltafir.it |
| 26 | GH Verona Aeroporto | jose.babulano@ghitalia.it |
| 27 | Sky Services Aeroporto | vrn@skyservices.it |
| 28 | DNATA | vrn@dnata.it |

| | | |
|----|------------------------------------|-------------------------------|
| 29 | AC95 | essepi@ac95.com |
| 30 | All Flying Services | l.guidi@allflyingservices.com |
| 31 | F.C. Handling srl | diego.dussin@fchandling.com |
| 32 | Carboil srl | massimo.cannuli@carboil.it |
| 33 | ALHA Air Lines Handling Agents Spa | lucio.alfuso@alhagroup.com |

1.2. ELENCO CAPITOLI MODIFICATI

Per la segnalazione delle modifiche vedi §1.4.

Con la presente revisione sono state inserite nuove numerazioni in alcuni capitoli, sezioni e paragrafi per facilitarne l'individuazione. Solo questi ultimi e non il contenuto degli stessi paragrafi, sono stati evidenziati.

| CAP/SEZ/PAR | CAPITOLI SOGGETTI A REVISIONE E SPECIFICHE DELLE REVISIONI | PAG |
|--------------------|---|------------|
| ED.2 REV.0 | Aggiornamento complessivo del Regolamento di Scalo | / |

1.3. STRUTTURA DEL TESTO

Il presente Regolamento di Scalo nella sua integrità è composto dal corpo del regolamento, dalle procedure, documenti e planimetrie allegate.

Il Regolamento si articola in:

- capitoli (es. 1);
- sezioni (es. 1.1);
- paragrafi (es. 1.1.1 oppure 1.1.1.1).

1.4. SEGNALE DELLE MODIFICHE AL TESTO

Le parti sottoposte a modifica o aggiunte ex-novo sono evidenziate in grigio; ciò allo scopo di rendere immediatamente percepibile la variazione rispetto alla revisione precedente.

Le evidenze in grigio verranno tolte e rese definitive solamente con l'emissione della nuova revisione del Regolamento.

1.5. COPIA ELETTRONICA DEL REGOLAMENTO DI SCALO

La versione aggiornata del Regolamento è pubblicata sul sito internet dell'aeroporto di Verona Villafranca all'indirizzo http://www.aeroporto.verona.it/data/pdf/regolamento_di_scalo.pdf

1.6. RIFERIMENTI NORMATIVI

- Codice della Navigazione;
- D.Lgs. 9 maggio 2005, n.96 (Revisione parte Aeronautica Codice della Navigazione);
- D.Lgs. 15 marzo 2006 n.151: disposizioni correttive ed integrative d.lgs. 96/2005;
- D.Lgs. 8 settembre 2004, n.237, convertito con legge 9 novembre 2004, n. 265;
- D.Lgs. 81/08;
- D.Lgs. 18/99;
- ENAC – Regolamento per la Costruzione e l'Esercizio degli Aeroporti;
- ENAC – Circolare APT-19 Regolamento di Scalo per gli Aeroporti;
- ENAC – Circolare APT-22 Il Sistema di Gestione della Sicurezza degli Aeroporti;
- ENAC DA NORD EST – Ordinanze in vigore sull'aeroporto;
- ENAV AIS – AIP Italia;
- Gestore – Manuale di Aeroporto;
- Gestore Piano di Emergenza Aeroportuale.

1.7. GLOSSARIO E ACRONIMI

| | |
|---|--|
| ACU | Air Conditioning Unit |
| ADERENZA | E' il fenomeno che permette il trasferimento di forze da un pneumatico, durante il suo rotolamento, ad una superficie pavimentata. L'aderenza si distingue in aderenza longitudinale e aderenza trasversale; l'aderenza è quella condizione in cui la ruota, soggetta alle forze suddette, rotola senza slittare. Una misura quantitativa del fenomeno dell'aderenza è data dal "coefficiente di aderenza" definito come rapporto tra la forza tangenziale necessaria per mantenere il moto relativo uniforme tra due specifici in contatto (pneumatico e pavimentazione) e la forza, normale alle superfici, che ne determina il contatto. La misura del coefficiente di aderenza costituisce un metodo pratico per valutare la scivolosità relativa della pavimentazione. |
| ADP | Airside Driving Permit |
| AEROPORTO (<i>Aerodrome</i>) | Un'area delimitata su terra o acqua, comprendente edifici, installazioni ed impianti destinata, interamente o in parte, all'arrivo, alla partenza ed al movimento a terra di aeromobili. |
| AGL (<i>Aeronautical Ground Light</i>) | Vedi AVL. |
| AIRSIDE | L'area di movimento aeroportuale compresi edifici e superfici adiacenti che ne fanno parte. |

| | |
|---|---|
| ANTI-ICING | Procedura cautelativa che permette di evitare la formazione di brina o ghiaccio nonché l'accumulo di neve o neve sciolta sulla superficie dell'aeromobile per un limitato periodo di tempo (Hold-over Time). |
| APRON | Vedi Piazzale Sosta Aeromobili. |
| APPROVAZIONE | Provvedimento con il quale l'ENAC, effettuate le pertinenti valutazioni, esprime formalmente il proprio giudizio favorevole riguardo documenti o proposte del Gestore. |
| AREA CRITICA (Critical Area) | Un'area di dimensioni stabilite che si estende nell'intorno delle antenne di un impianto di avvicinamento strumentale, all'interno della quale la presenza di veicoli o aeromobili determina un disturbo inaccettabile dei segnali di guida aerea. |
| AREA DI MANOVRA (Manoeuvring Area) | La parte di un aeroporto adibita al decollo, all'atterraggio ed al movimento a terra degli aeromobili, con esclusione del piazzale di sosta (APRON) e di qualsiasi parte dell'aeroporto destinata alla manutenzione degli aeromobili. |
| AREA DI MOVIMENTO (Movement Area) | La parte di un aeroporto destinata al movimento a terra degli aeromobili comprendente l'area di manovra, i piazzali e qualsiasi parte dell'aeroporto destinata alla manutenzione degli aeromobili. |
| AREA DI SICUREZZA DI FINE PISTA (Runway End Safety Area - RESA) | Un'area simmetrica rispetto al prolungamento dell'asse pista e adiacente alla fine della striscia di sicurezza, destinata primariamente a ridurre il rischio di danni agli aeromobili che dovessero atterrare troppo corti o uscire di pista in decollo o per un atterraggio troppo lungo. |
| AREA SENSIBILE (Sensitive Area) | Un'area, che si estende oltre l'Area Critica, dove il parcheggio o il movimento degli aeromobili o veicoli può avere un impatto sul segnale di guida tale da comprometterne l'attendibilità per gli aeromobili che lo stanno utilizzando. |
| ARP (Aerodrome Reference Point) | Vedi Punto di riferimento dell'Aeroporto. |
| ASA (Aircraft Safety Area) | Area di sicurezza dell'aeromobile – Area delimitata di divieto di parcheggio dei mezzi di rampa e di servizio. |
| ASSISTENZA A TERRA | Servizio reso in un aeroporto ad un utente. |
| ASSOCLEARANCE | Associazione, con personalità giuridica, indipendente e senza fine di lucro, preposta dallo Stato Italiano all'esecuzione dei compiti previsti all'articolo 4 del regolamento europeo 95/93 del 18 gennaio 1993 e successive modifiche relativo all'assegnazione delle bande orarie (slots) sugli aeroporti italiani. |
| ASU (Air Starter Unit) | Sistema ad aria compressa che fornisce la rotazione iniziale ai motori per l'accensione. |
| ATZ (Aerodrome Traffic Zone) | Vedi Zona di Traffico Aeroportuale. |
| AVL (Aiuti Visivi Luminosi) | Qualsiasi luce specificamente adibita quale aiuto alla navigazione aerea. La definizione include le luci aeroportuali di aiuto per il movimento e il controllo degli aeromobili e di quei veicoli che operano sull'area di movimento. Sono escluse le luci poste sugli aeromobili. |
| AWO (All Weather Operations) | Si intendono operazioni di rullaggio, decollo, avvicinamento ed atterraggio nelle condizioni in cui il riferimento visivo è limitato dalle condizioni meteorologiche. |
| AZIONE FRENANTE (braking action) | Rappresenta un stima (non una misura) da parte di un pilota delle condizioni di aderenza e del controllo direzionale riscontrate a seguito di un atterraggio su pista contaminata. |
| BARRA D'ARRESTO (Stop Bar) | Serie di luci rosse trasversali ad una taxiway, hanno lo scopo primario di impedire l'ingresso non autorizzato di aeromobili e veicoli in pista. Esse devono essere installate presso tutte le posizioni di attesa per l'ingresso in pista, qualora siano previste condizioni di RVR<550 m. |

| | |
|---|---|
| BARRETTA | Tre o più luci aeronautiche poste a terra, ravvicinate in una linea trasversale, così da apparire ad una certa distanza come un'unica breve barra luminosa. |
| BLND | Passeggero non vedente. |
| CAL | Change Assistance List. |
| CGA (<i>Cleared and Graded Area</i>) | Vedi Area livellata e priva di ostacoli. |
| COEFFICIENTE DI ADERENZA | Il valore di aderenza della pista di volo misurato tramite CFME (vedi Aderenza). |
| CONDIZIONE DI VISIBILITA' 1 | Visibilità sufficiente al pilota per rullare a vista evitando collisioni con altro traffico sulle taxiway ed in corrispondenza delle intersezioni con le altre taxiway e al personale ATC per esercitare a vista il controllo su tutto il traffico. |
| CONDIZIONE DI VISIBILITA' 2 | Visibilità sufficiente al pilota per rullare a vista evitando collisioni con altro traffico sulle taxiway ed in corrispondenza delle intersezioni con le altre taxiways, ma insufficiente al personale ATC per esercitare a vista il controllo su tutto il traffico. |
| CONDIZIONE DI VISIBILITA' 3 | Visibilità equivalente ad una RVR inferiore a 400 metri. |
| CWY (<i>Clearway</i>) | Vedi Zona libera da ostacoli. |
| DA (<i>Direzione Aeroportuale</i>) | Struttura periferica dell'Ente Nazionale per l'Aviazione Civile, con preminenti compiti di polizia della navigazione aerea, ispettivi, di vigilanza e controllo nell'ambito territoriale di competenza (regionale ed extra regionale). |
| DEAF | Passeggero non udente. |
| DEICING | Procedura che permette di rimuovere dalla superficie dell'aeromobile brina, ghiaccio, neve sciolta o neve. |
| DISPATCH | Manovra compiuta con l'ausilio di personale addestrato e qualificato (<i>Ground Crew Team</i>) e <i>ground equipment</i> specifico tramite la quale un aeromobile – carico e pronto alla partenza – viene trainato dallo stand al punto attesa di ingresso in pista. Tipicamente può comportare diverse operazioni di traino e coprire notevoli distanze. |
| DISTANZE DICHIARATE (<i>Declared Distances</i>) | <p>L'ENAC definisce per ogni pista di un aeroporto le seguenti «distanze dichiarate»: TORA, TODA, ASDA, LDA.</p> <p>TORA (Take-Off Run Available) Corsa disponibile per il decollo; la lunghezza di pista dichiarata disponibile e idonea per la corsa a terra di un aeromobile che decolla.</p> <p>TODA (Take-Off Distance Available) Distanza disponibile per il decollo: La distanza minore tra:</p> <ul style="list-style-type: none"> • 1,5 volte la TORA • la somma della TORA e della lunghezza della zona libera da ostacoli (clearway) se prevista. <p>ASDA (Accelerate-Stop Distance Available) Distanza Disponibile di Accelerazione e Arresto; la distanza tra il punto sulla superficie fisica della pista da cui un aeromobile può avviare la sua corsa di decollo ed il punto, nella direzione di decollo, oltre il quale ad esso non è più garantito l'arresto, in condizioni di emergenza, senza il rischio di incidente. Essa corrisponde alla somma della lunghezza della TORA e della lunghezza della Stopway.</p> <p>LDA (Landing Distance Available) Distanza di atterraggio Disponibile; la lunghezza della pista dichiarata disponibile ed utilizzabile per la corsa a terra di un aeromobile in atterraggio.</p> |
| DUV | Dichiarazione Unica del Vettore - Documento richiesto da ENAC, compilato dopo l'arrivo e prima della partenza di un volo, contenente tutte le rilevanti informazioni sul movimento di un volo (vettore, numero di volo, tipo |

| | |
|--|---|
| | aeromobile, equipaggio, carico pagante, ecc.). |
| Elevazione dell'Aeroporto <i>(Aerodrome Elevation)</i> | L'elevazione del punto più alto nell'area di atterraggio. |
| ENAC | Ente Nazionale per l'Aviazione Civile - Istituito con decreto legislativo n. 250 del 25 luglio 1997, competente in materia di regolamentazione tecnica aeronautica (ex. Civilavia). |
| ENAV | Ente Nazionale per l'Assistenza al Volo - Società per azioni interamente controllata dal Ministero dell'Economia e delle Finanze italiano e vigilata dall'Ente nazionale per l'aviazione civile (Ministero delle Infrastrutture e dei Trasporti) responsabile, assieme all'Aeronautica Militare, della fornitura dei servizi del traffico aereo (ATS) e di altri servizi della navigazione aerea in Italia. |
| ENTI | Altri Enti operanti in Aeroporto, tra i quali POLIZIA DI FRONTIERA, AERONAUTICA MILITARE, VIGILI DEL FUOCO, DOGANA, GUARDIA DI FINANZA, MEDICO DI FRONTIERA, CROCE ROSSA, CITES. |
| ERA <i>(Equipment Restriction Area)</i> | Area di accesso limitato per i mezzi di rampa. |
| ESA <i>(Equipment Service Area)</i> | Area di attesa per il servizio dei mezzi di rampa. |
| EU-OPS | L'assieme delle normative applicabili al trasporto pubblico di passeggeri e merci, in ambito europeo, alle quali gli operatori di aeromobili (aeroplani ed elicotteri) devono attenersi strettamente. |
| FARO D'AEROPORTO <i>(Aerodrome Beacon)</i> | Un faro aeronautico utilizzato per segnalare agli aeromobili in volo la posizione dell'aeroporto. |
| FBLB | First Bag Last Bag - Sistema di rilevazione tempi di riconsegna primo e ultimo bagaglio |
| FOD <i>(Foreign Object Damage/Debris)</i> | Fenomeno talvolta presente negli aeroporti per il quale un aeromobile subisce un danno causato da un oggetto (sassolini, ghiaia, plastica, ecc.) presente sull'area di movimento per un cattivo stato di pulizia o di manutenzione della medesima. |
| FOLLOW-ME | Veicolo attrezzato con tabella luminosa e radio, utilizzato per la guida degli aeromobili. |
| FUORI TENSIONE | Non collegato ad una sorgente di alimentazione o di carica elettrica; il potenziale non è differente a quello di terra. |
| GESTORE | Il soggetto cui è affidato, insieme ad altre attività o in via esclusiva, il compito di amministrare e di gestire le infrastrutture aeroportuali e di coordinare e controllare le attività dei vari operatori presenti nell'aeroporto considerato. Il Gestore è titolare di concessione per la progettazione, lo sviluppo, la realizzazione, l'adeguamento, la gestione, la manutenzione e l'uso degli impianti e delle infrastrutture aeroportuali, comprensivi dei beni demaniali dell'aeroporto e ne assume le relative responsabilità. Il Gestore assicura agli utenti la presenza in aeroporto dei necessari servizi di assistenza a terra, fornendoli direttamente o coordinando l'attività dei soggetti che forniscono i suddetti servizi a favore di terzi o in autoproduzione. Nel presente Manuale la voce "Gestore" identifica la Società Aeroporto Valerio Catullo di Verona Villafranca S.p.A.. |
| GPU <i>(Ground Power Unit)</i> | Sistema di produzione di energia elettrica necessaria all'aeromobile. |
| GROUND EQUIPMENT | Attrezzature specifiche adibite alle operazioni di traino, pushback e dispatch (es. trattore con barra di traino e testa, oppure towbarless). |
| GROUND OFFICER | Operatore a terra in comando delle operazioni di traino, pushback e dispatch aeromobili. |
| Guard Lights | Luci lampeggianti gialle di segnalazione dell'ingresso in |

| | |
|---|--|
| <i>(Runway Guard Lights)</i> | pista. Hanno lo scopo di mettere in guardia gli equipaggi di volo o i conducenti di automezzi, qualora si predispongano ad entrare su una pista in uso. Tali luci devono essere installate in corrispondenza di ciascun raccordo d'immissione in pista, presso gli aeroporti in cui possono verificarsi condizioni di RVR<1200 m. |
| H24 | 24 ore, per tutte le 24 ore di un giorno. |
| HANDLER | Prestatore di servizi a terra. |
| HANDLER RIFORNITORE | Società incaricata dall'Operatore Aereo per le operazioni di rifornimento degli aeromobili, in possesso della certificazione ENAC quale Prestatore di servizi di assistenza carburante. |
| HJ | Di giorno, tra alba e tramonto, secondo quanto indicato nelle tabelle delle effemeridi. |
| Hold-Over Time | Periodo di tempo in cui l'aeromobile rimane protetto dalle contaminazioni in base alle condizioni meteo in atto. |
| IATA | Organizzazione internazionale delle compagnie aeree a cui oggi aderiscono più di 230 vettori che svolgono servizi di linea. Essa rappresenta la prima associazione per la cooperazione fra le compagnie aeree al fine di promuovere e offrire servizi sicuri, affidabili ed economici a beneficio dei consumatori. |
| ICAO | Organizzazione dell'Aviazione Civile Internazionale che emana gli standard e le raccomandazioni internazionali in materia aeronautica che costituiscono i riferimenti di adeguamento dei regolamenti nazionali da parte delle singole Autorità di aviazione civile. |
| INCIDENTE/ACCIDENT | Evento associato all'impiego di un aeromobile che si verifica tra il momento in cui una persona si imbarca con l'intento di compiere un volo e il momento in cui tutte le persone che si sono imbarcate con la stessa intenzione sbarcano e nel quale <i>“una persona riporti lesioni gravi o mortali a causa dell'aeromobile; l'aeromobile riporti un danno o un'avarìa strutturale che comprometta la resistenza strutturale, le prestazioni o le caratteristiche di volo dell'aeromobile, fatta eccezione per i guasti o le avarie; l'aeromobile sia scomparso o completamente inaccessibile”</i> . |
| INCONVENIENTE/INCIDENT | Evento diverso dall'incidente, associato all'impiego di un aeromobile, che pregiudichi o possa pregiudicare la sicurezza delle operazioni (del volo). |
| INCONVENIENTE GRAVE/SERIOUS INCIDENT | Un inconveniente le cui circostanze rivelino che è stato sfiorato l'incidente. |
| IN TENSIONE | Connesso elettricamente ad una sorgente di elettricità che ha acquisito una carica elettrica derivante da altri fattori o cause. |
| JET BLAST | Vento provocato dallo scarico di un motore di un aeromobile, che può raggiungere, anche per il tipico impiego sul piazzale ai fini del rullaggio, velocità superiori ai 50km/h. |
| LANDSIDE | Aree non incluse nell'Airside, tipicamente l'interno dell'aerostazione e le aree prospicienti dalla parte non ristretta alla libera circolazione. |
| LVP (Low Visibility Procedures) | Procedure in bassa visibilità. Procedure messe in atto in un aeroporto allo scopo di garantire operazioni sicure durante avvicinamenti di categoria I inferiori agli standard, di categoria II non standard, di categoria II e III e decolli in bassa visibilità. |
| LVTO (Low Visibility Take Off) | Decollo in bassa visibilità. Operazioni di decollo da una pista con RVR inferiore a 400m ma non inferiore a 75m |

| | |
|--|---|
| MARKINGS | Segnaletica orizzontale posta su una superficie dell'area di movimento. |
| MARSHALLING | Metodo standardizzato di assistenza e segnalazioni agli aeromobili in entrata e/o uscita da uno stand. |
| MESSO A TERRA | Collegato a terra in modo da assicurare in ogni caso ed immediatamente, una scarica di energia elettrica verso terra senza causare danni. |
| MVT | Messaggio telex definito come standard dalla IATA (International Air Transport Association), utilizzato dai vettori e dagli aeroporti per comunicare le informazioni relative al movimento degli aeromobili. |
| NPA (No Parking Area) | Area di divieto assoluto di sosta. |
| NOTAM (Notice to Airmen) | Avviso ai naviganti. Strumento preminentemente usato al fine di comunicare variazioni a quanto contenuto nell'AIP, nonché ogni altra rilevante informazione di carattere aeronautico. |
| OFZ (Obstacle Free Zone) | Vedi Spazio Libero da Ostacoli |
| OPERATORE AEREO | Impresa di trasporto aereo commerciale, in possesso di Certificato di Operatore Aereo (COA) in corso di validità. |
| OPERATORE DI RIFORNIMENTO | Persona dell'Handler Rifornitore addestrata a svolgere le operazioni di rifornimento carburante agli aeromobili. |
| ORDINANZA | costituisce una fonte di produzione normativa a cui ricorre il Direttore di Aeroporto per disciplinare i vari aspetti dell'attività aeroportuale. |
| OSTACOLO | Tutti gli oggetti fissi (temporanei o permanenti) e mobili, o loro parti, che sono situati su di un'area destinata al movimento in superficie di aeromobili o che si estendono al di sopra di (<i>forano</i>) una superficie specifica destinata a proteggere gli aeromobili in volo. |
| PAL | Passenger Assistance List. |
| PAPI (Precision Approach Path Indicator) | Sistema ottico di guida planata. |
| Perimetrale | Strada dell'Air Side adiacente la recinzione destinata alla circolazione dei mezzi di servizio. |
| Piazzale Aeromobili (Apron) | Un'area specifica nell'aeroporto adibita allo stazionamento di aeromobili per l'imbarco e lo sbarco di passeggeri, il carico e lo scarico delle merci e della posta, il rifornimento carburanti, il parcheggio e la manutenzione. |
| Punto d'attesa | Un'area definita dove un aeromobile può essere tenuto in attesa o superato per agevolare la movimentazione a terra di altri aeromobili. |
| Piazzola aeromobile (Stand) | Un'area specifica in un aeroporto adibita al parcheggio di un aeromobile. |
| PISTA (Runway) | Una definita area rettangolare sull'aeroporto predisposta per l'atterraggio e la corsa di decollo degli aeromobili. |
| Pista non-strumentale (Non-Instrument Runway) | Una pista destinata alle operazioni di aeromobili che utilizzano procedure di avvicinamento a vista. |
| Pista strumentale (Instrument Runway) | Una pista destinata alle operazioni di aeromobili che utilizzano procedure di avvicinamento strumentale: 1) Pista per avvicinamento non di precisione (Non Precision Approach Runway) Una pista strumentale servita da aiuti visivi e non-visivi che diano quantomeno una guida direzionale idonea ad un avvicinamento diretto. 2) Pista per avvicinamento di precisione, categoria I (Precision Approach Runway, Cat I). Una pista strumentale servita da ILS e da aiuti visivi, destinata ad operazioni con altezza di decisione (DH) non inferiore a 60 m (200 ft) e una visibilità non inferiore a 800 m oppure una RVR non inferiore a 550 m. 3) Pista per avvicinamento di precisione, categoria II (Precision Approach Runway). Una pista strumentale servita da ILS e da aiuti visivi, destinata ad operazioni |

| | |
|--------------------------------------|--|
| | <p>con altezza di decisione (DH) inferiore a 60 m (200 ft) ma non inferiore a 30 m (100 ft) e una RVR non inferiore a 350 m.</p> <p>4) Pista per avvicinamento di precisione, categoria III (Precision Approach Runway, Cat III). Una pista strumentale servita da ILS per tutta la lunghezza della pista in uso e:</p> <p>A. Cat III A destinata ad operazioni con altezza di decisione (DH) inferiore a 30 m (100 ft) e RVR non inferiore a 200 m.</p> <p>B. Cat III B destinata ad operazioni con DH inferiore a 15 m (50 ft), o nessuna DH e RVR inferiore a 200 m ma non inferiore a 75 m.</p> <p>C. Cat III C destinata ad operazioni con nessuna DH e nessuna limitazione di RVR.</p> |
| POLARIA | Polizia di Stato di stanza in aeroporto. |
| POST HOLDER | Personale tecnico/direttivo a capo di strutture organizzative e gestionali con responsabilità aziendale e assunzione verso l'esterno di specifiche responsabilità per conto del Gestore. |
| POWERBACK | Manovra attraverso la quale un aeromobile esce in auto manovra in retromarcia da uno stand. |
| PRM | <p>Passeggero con ridotta mobilità.</p> <p>Viene definita la persona con disabilità o la persona con mobilità ridotta come qualsiasi persona la cui mobilità sia ridotta, nell'uso del trasporto, a causa di qualsiasi disabilità fisica (es. sensoriale o locomotoria, permanente o temporanea), disabilità o handicap mentale, o per qualsiasi altra causa di disabilità, o per ragioni di età, e la cui condizione richieda un'attenzione adeguata e un adattamento del servizio fornito a tutti i passeggeri per rispondere alle esigenze specifiche di detta persona.</p> |
| PSM | Passenger Service Message. |
| PUSHBACK | Manovra compiuta con l'ausilio di personale addestrato e qualificato (Ground Crew Team) e di ground equipment specifico tramite la quale un aeromobile – carico e pronto alla partenza – viene spinto dallo stand alla prima taxilane conveniente. Tipicamente può comportare una spinta, una sterzata ed un traino di allineamento per il successivo rullaggio in auto manovra. |
| RESA (Runway End Safety Area) | Vedi Area di sicurezza di fine pista. |
| Responsabile del Rifornimento | <p>Persona, individuata dall'Operatore Aereo, che svolge attività di coordinamento e di sorveglianza per garantire l'osservanza delle procedure di rifornimento.</p> <p>Per le sole operazioni di rifornimento senza passeggeri a bordo, l'Operatore Aereo può concordare, in base ad accordi contrattuali, che le funzioni di supervisione di rifornimento vengano svolte da personale qualificato dell'Handler rifornitore, o da personale dell'Handler, oltre che dal Comandante o altro membro dell'equipaggio o personale ground dell'Operatore Aereo stesso, purché adeguatamente formato a ricoprire tale ruolo.</p> |
| RVR (Runway Visual Range) | Vedi Visibilità di Pista |
| SAFETY | Personale del Gestore, facente capo al PHAM, preposto al controllo degli aspetti correlati alla sicurezza operativa (safety) in area di movimento per quanto di competenza del Gestore. |
| SAFETY MANAGER | Figura del Gestore facente capo all'Accountable Manager, dotato di autorità ed autonomia necessarie all'espletamento delle funzioni e delle responsabilità attribuite per verificare |

| | |
|---|---|
| | la conformità del Safety Management System. |
| SALA OPERATIVA DEL GESTORE | Personale del Gestore facente capo al PHAM preposto all'assegnazione degli aircraft stands, alla supervisione della movimentazione degli aeromobili in apron. |
| SHOULDER | Area adiacente al bordo di una superficie pavimentata predisposta per costituire una transizione tra la pavimentazione a piena portanza e la superficie adiacente. |
| SITA (<i>Société Internationale de Télécommunications Aéronautiques</i>) | Fondata nel 1949 a Ginevra, Svizzera, l'obiettivo primario di SITA (originariamente 'Société Internationale de Télécommunications Aéronautiques') è stato quello di unire insieme i sistemi di comunicazione delle compagnie aeree, in modo che tutti gli utenti potessero avvantaggiarsi di infrastrutture condivise ad un minor costo. Uno dei primi compiti di SITA è stato quello di fornire una comunicazione diretta tra i principali aeroporti Europei, portandola a diventare il pioniere della telecomunicazione internazionale. A tutt'oggi SITA serve più di 730 membri, tra i quali i vettori, i maggiori sistemi di prenotazione, aeroporti, spedizionieri e organizzazioni governative. |
| SNOWTAM | Particolare NOTAM atto a riferire sull'agibilità di un aeroporto in seguito a particolari condizioni meteorologiche sfavorevoli (neve, ghiaccio, ecc.). |
| SOCIETÀ | Società Aeroporto Valerio Catullo di Verona Villafranca S.p.A. |
| SOGLIA DELLA PISTA (<i>Runway Threshold</i>) | L'inizio di quella parte della pista utilizzabile per l'atterraggio. |
| SOGLIA SPOSTATA (<i>Displaced Threshold</i>) | Una soglia non ubicata all'estremità della pista. |
| SPAZIO LIBERO DA OSTACOLI (<i>Obstacle Free Zone - OFZ</i>) | Lo spazio aereo al di sopra della superficie interna di avvicinamento, delle superfici interne di transizione, della superficie di atterraggio interrotto e di quella porzione della striscia di sicurezza, limitato da queste superfici, che non è forato da alcun ostacolo fisso, ad esclusione di quelli di massa ridotta e frangibili adibiti a scopi aeronautici. |
| STAND | Vedi Piazzola aeromobile. |
| STCR | Passaggero barellato. |
| STOP BAR | Vedi barre d'arresto. |
| STRIP | Vedi Striscia di sicurezza della pista. Vedi Striscia di sicurezza della via di rullaggio. |
| SWY (<i>Stopway</i>) | Vedi Zona di arresto (Stopway). |
| STRISCIA DI SICUREZZA DELLA PISTA (<i>Runway Strip</i>) | Un'area di dimensioni definite che racchiude la pista e la stopway, se esistente, predisposta allo scopo di ridurre il rischio di danni agli aeromobili che escano di pista e di proteggere gli aeromobili che la sorvolano in decollo o in atterraggio. |
| STRISCIA DI SICUREZZA DELLA VIA DI RULLAGGIO (<i>Taxiway Strip</i>) | Un'area di dimensioni definite che racchiude una via di rullaggio, predisposta allo scopo di ridurre i danni agli aeromobili che dovessero fuoriuscire dalla stessa. |
| TAXILANE | Via/Raccordo di accesso alle piazzole: parte del piazzale destinata a via di rullaggio ed avente la funzione di fornire accesso unicamente alle piazzole di sosta aeromobili |
| TDZ (<i>Touchdown Zone</i>) | Zona di toccata di una pista di volo. |
| TODA (<i>Take-Off Distance Available</i>) | Vedi Distanze Dichiarate. |
| TORA (<i>Take-Off Run Available</i>) | Vedi Distanze Dichiarate. |
| TOW | Operatore addetto al mezzo traino aeromobili. |
| TRAINO | Un aeromobile, scarico ovvero senza passeggeri a bordo e che non ha necessità di partenza immediata (<i>maintenance towing</i>), è trainato da un punto a un altro in area di movimento, mediante una manovra che può coprire notevoli distanze e diverse operazioni di spinta, sterzata e traino. |

| | |
|---|---|
| TWR (<i>Tower</i>) | Torre di Controllo - Ente istituito per fornire il servizio di controllo del traffico aereo al traffico di aeroporto. |
| UTENTE DI AEROPORTO O VETTORE | Qualsiasi persona fisica o giuridica che trasporti per via aerea passeggeri, posta, merci, da e per l'aeroporto considerato. |
| VIA DI RULLAGGIO (<i>Taxiway</i>) | Un percorso definito sull'aeroporto per il rullaggio di aeromobili, destinato a fornire un collegamento tra una parte dell'aeroporto e un'altra; la definizione include: (a) <i>Via di accesso alle piazzole (Aircraft Stand Taxi Lane)</i> . La porzione di piazzale destinata al rullaggio per permettere agli aeromobili l'accesso alle piazzole di sosta. (b) <i>Vie di rullaggio sul piazzale (Apron Taxiway)</i> La porzione del sistema di taxiway posta sul piazzale di sosta e destinata all'attraversamento dello stesso. (c) <i>Uscita ad alta velocità (Rapid Exit Taxiway)</i> . Una taxiway collegata ad una pista di volo con un angolo acuto, destinata a consentire agli aeroplani di liberare la pista a velocità maggiori di quelle consentite da altre uscite, minimizzando quindi i tempi di occupazione della pista. |
| VETTORE | Qualsiasi persona fisica o giuridica che trasporti per via aerea passeggeri, posta, merci, da e per l'aeroporto considerato. |
| VISIBILITÀ DI PISTA (<i>Runway Visual Range - RVR</i>) | La distanza massima alla quale il pilota di un aeromobile, posto sull'asse pista, può distinguere la segnaletica sulla superficie della pista o le luci che la delimitano o ne identificano l'asse. |
| VLA (<i>Very Large Aircraft</i>) | Aeromobile di dimensioni eccezionali con lettera codice F. |
| WCHR | Passeggero che può salire o scendere le scale dell'aeromobile e camminare da solo sull'aeromobile fino al proprio posto. |
| WCHS | Passeggero che non può salire o scendere le scale dell'aeromobile, ma può camminare lentamente da solo fino al proprio posto. |
| WCHC | Passeggero parzialmente o completamente immobile che necessita di aiuto o sostegno per le fasi di imbarco/sbarco e sistemazione a bordo. |
| WTW (<i>Wing/Tail Walker</i>) | Personale addetto a seguire le estremità di un aeromobile durante la manovra al suolo al fine di assicurarsi che non incontrino ostacoli ed eventualmente segnalarli al Ground Officer. |
| ZONA DI ARRESTO (<i>Stopway</i>) | Un'area rettangolare definita, oltre la fine della TORA, adeguatamente predisposta e destinata come area nella quale un velivolo può essere arrestato in sicurezza nel caso di decollo abortito. |
| ZONA DI SICUREZZA | Durante le operazioni di rifornimento agli aeromobili deve prevedersi intorno all'aeromobile rifornito una zona di sicurezza costituita da un'area circolare avente un raggio di metri 6 dai serbatoi degli aeromobili, dagli sfiati, dalle attrezzature e dai veicoli mobili usati per il rifornimento. |
| ZONA LIBERA DA OSTACOLI (<i>Clearway</i>) | Un'area rettangolare, oltre la fine della TORA, su terra o su acqua e sotto il controllo del gestore, scelta o preparata come area idonea sopra la quale un aeromobile può eseguire parte della sua salita iniziale fino ad una altezza specificata. |
| ZONA DI TRAFFICO AEROPORTUALE (<i>Aerodrome Traffic Zone - ATZ</i>) | Lo spazio aereo di dimensioni stabilite posto attorno ad un aeroporto per la protezione del traffico aereo in prossimità dello stesso. |

2. PARTE GENERALE

2.1. REGOLAMENTO DI SCALO DELL'AEROPORTO DI VERONA VILLAFRANCA

2.1.1. Finalità del Regolamento di Scalo

Il presente Regolamento di Scalo dell'aeroporto di Verona Villafranca (RdS) è stato redatto in conformità alle disposizioni contenute nella Circolare ENAC APT-19 "Regolamento di Scalo per gli Aeroporti" del 26 ottobre 2005 e in ottemperanza a quanto previsto dall'art.2 comma 3 del D.L. 8 settembre 2004 n. 237, convertito in legge 9 novembre 2004 n.265.

Il presente Regolamento è stato predisposto dalla società Aeroporto Valerio Catullo di Verona Villafranca S.p.A., che riveste il ruolo di Gestore in base alla convenzione n.3606 11/12/1980 tra il Ministero dei Trasporti e la Società stessa, ed è adottato da ENAC DA Nord Est che rende i suoi contenuti cogenti nei confronti di tutti i soggetti che operano in aeroporto.

Il Regolamento di Scalo (di seguito denominato *Regolamento*) è la raccolta organica delle regole e delle procedure in vigore presso l'aeroporto di Verona Villafranca (con esclusione dei piani di emergenza) elaborate per il coordinato e regolare utilizzo delle infrastrutture e degli impianti nel rispetto degli obiettivi di sicurezza ed efficacia del servizio.

Il Regolamento riprende anche le precedenti disposizioni già contenute nelle Ordinanze emanate da ENAC DA Nord Est, evidenziando in particolare gli obblighi che i vari soggetti che operano in aeroporto (sia pubblici sia privati) assumono reciprocamente e nei confronti dell'ENAC.

In quanto strumento di raccolta di procedure operative di scalo il Regolamento non contiene riferimenti a tariffe di servizi forniti nello scalo.

Tutti i soggetti che operano in ambito aeroportuale (sia pubblici sia privati) si impegnano a formare il proprio personale sul contenuto del Regolamento, sull'obbligatorietà del rispetto delle regole in esso stabilite e sulle conseguenze della loro inosservanza.

I rapporti derivanti dall'applicazione del presente Regolamento sono regolati dalla legge italiana.

2.1.2. Autorità responsabili

Con riferimento a quanto sancito dall'art.718 del Codice della Navigazione, in tema di ripartizione delle funzioni in ambito aeroportuale, si precisa quanto segue:

- le funzioni di polizia degli aeroporti sono esercitate da ENAC, anche mediante le proprie articolazioni periferiche (Direzioni Aeroportuali);
- i soggetti privati che esercitano un'attività all'interno degli aeroporti sono soggetti alla vigilanza dell'ENAC, nell'esercizio dei poteri autorizzativi di competenza, nonché al coordinamento e controllo del Gestore;
- ferme restando le competenze delle forze di polizia i soggetti pubblici operanti negli aeroporti si coordinano su impulso e sotto la supervisione di ENAC.

2.1.3. Emissione e aggiornamento

Il Regolamento e i suoi aggiornamenti vengono:

- predisposti dal Gestore coinvolgendo o consultando gli Enti interessati ai fini del coordinamento delle attività. L'esigenza di aggiornamenti da parte dei soggetti diversi dal Gestore può essere segnalata con richiesta formale al Gestore;
- approvati (validazione tecnica) dai soggetti interessati, ove previsto dalla normativa;
- sottoposti dal Gestore a ENAC DA Nord Est per l'adozione e per rendere esecutivi gli aggiornamenti;
- distribuiti dal Gestore con conferma di ricezione.

Gli aggiornamenti e le modifiche significative dal punto di vista operativo, quali variazioni a procedure esistenti o emissione di nuove procedure, vengono sottoposte in veste di proposta dal Gestore all'attenzione del Direttore d'Aeroporto che procederà con le opportune verifiche necessarie ai fini dell'adozione.

Modifiche non significative dal punto di vista operativo (quali aggiornamenti di numeri telefonici, correzione di refusi tipografici e simili) saranno apportate dal Gestore direttamente nel Regolamento e comunicate a ENAC DA Nord Est nel momento della trasmissione della revisione.

L'aggiornamento del documento potrà essere effettuato a due livelli:

- **LIVELLO 1:** Aggiornamento dell'intero documento con l'emissione di una nuova edizione, che recepisce tutti gli aggiornamenti emessi rispetto all'edizione precedente.

- LIVELLO 2: Aggiornamento parziale del documento con sostituzione e/o inserimento di singole pagine con evidenza delle parti modificate.

| Edizione | Revisione | Note alla revisione | Data Revisione |
|----------|-----------|--------------------------------------|----------------|
| 2 | 0 | Aggiornamento dell'intero documento. | 15/12/2021 |

Tabella 1. – Registrazione aggiornamenti

2.1.4. Diffusione

Tutti i soggetti che operano in ambito aeroportuale (sia pubblici sia privati) devono garantire la conoscenza e l'osservanza dei contenuti del Regolamento da parte dei rispettivi dipendenti o preposti. Il Gestore garantisce la necessaria pubblicità e diffusione, anche attraverso strumenti informatici del Regolamento e dei successivi aggiornamenti.

La versione in vigore del documento è pubblicata sul sito internet <https://www.aeroporto.verona.it/business/operare-in-aeroporto/regolamento-di-scalo.html>.

In considerazione delle regole in materia di security in vigore sull'aeroporto, salvi gli obblighi di legge nei confronti degli Enti vigilanti e dell'Autorità Giudiziaria, gli Operatori si impegnano a considerare riservate le informazioni contenute nel Regolamento che riguardano la Security aeroportuale e a non diffonderle indebitamente a terzi.

2.1.5. Istruzioni Operative del Gestore

Il Gestore può ravvisare la necessità di emettere una procedura che deve essere applicata con carattere di urgenza dagli Handler e altri operatori aeroportuali in particolare (ma non esclusivamente) nei seguenti casi:

- istruzioni urgenti attinenti all'utilizzo delle infrastrutture aeroportuali;
- procedure da applicare temporaneamente per motivi contingenti (es. lavori, richieste degli enti di stato, etc.);
- modifiche al Regolamento in attesa di essere inserite come emendamenti.

Le seguenti figure:

- Safety Manager;
- Post Holder Area di Movimento
- Post Holder Area Terminal;
- Post Holder Progettazione Infrastrutture;
- Post Holder Manutenzione Infrastrutture;
- Security Manager;
- Caposcalo di Servizio, su disposizione del PHAM e/o PHAT;

redigeranno le nuove istruzioni o procedure.

Le istruzioni operative del Gestore verranno numerate progressivamente e riporteranno chiaramente il periodo di validità delle stesse; inoltre dovranno essere distribuite a cura del soggetto che le emette seguendo le stesse modalità della distribuzione del Regolamento.

Le istruzioni operative del Gestore sono classificate come di seguito:

- Istruzioni operative del Gestore – Temporanee: istruzioni a carattere di urgenza che hanno una validità limitata nel tempo;
- Istruzioni operative del Gestore – Permanenti; Istruzioni emesse in attesa dell'inserimento nell'emendamento del regolamento di Scalo.

Tali istruzioni potranno essere distribuite esclusivamente ai soggetti coinvolti nelle disposizioni emanate.

2.1.6. Trattamento dei dati personali

Ai fini dello svolgimento degli obblighi definiti nel Regolamento di Scalo, il Gestore si impegna a trattare i dati personali in forma prevalentemente automatizzata, con adeguate garanzie di riservatezza ed in conformità a quanto previsto dal Regolamento UE 2016/679 ("GDPR"), dal D.Lgs. 30 giugno 2003, n.196 ("Codice in materia di protezione dei dati personali") e s.m.i. e da tutte le normative applicabili in materia di trattamento dei dati personali.

2.2. SOGGETTI AEROPORTUALI

2.2.1. Gestore

Il Gestore, sotto il controllo e la vigilanza dell'ENAC, è il soggetto a cui è affidato il compito:

- di amministrare e di gestire le infrastrutture e gli impianti aeroportuali, ivi comprese le attività concernenti la loro progettazione, realizzazione, adeguamento e manutenzione;
- di assicurare la presenza dei servizi di assistenza a terra, fornendoli direttamente o coordinando e controllando le attività dei vari operatori presenti nell'aeroporto, che sono responsabili diretti del livello del servizio erogato di propria competenza;
- di garantire i servizi di assistenza ai passeggeri con disabilità o a ridotta mobilità (PRM) di cui all'allegato I del Regolamento (CE) n.1107/2006 senza oneri aggiuntivi, erogandoli direttamente o servendosi di una società terza.

Fornisce, altresì, tempestive notizie all'ENAC, all'ENAV, agli Operatori Aerei e agli altri Enti interessati in merito a riduzioni del livello del servizio e a interventi sull'Area di Movimento dell'aeroporto, nonché sulla presenza di ostacoli o di altre condizioni di rischio per la navigazione aerea nell'ambito del sedime in concessione, ciò anche al fine di una corretta e tempestiva informazione agli utenti (articolo 705 del Codice della Navigazione).

Il Gestore, sotto la vigilanza dell'ENAC, e coordinandosi con ENAV, è il soggetto a cui è affidato il compito di assegnare le piazzole di sosta agli aeromobili e assicurare l'ordinato movimento degli altri mezzi e del personale sui piazzali, al fine di non interferire con l'attività di movimentazione degli aeromobili.

In relazione alle attività disciplinate dal Regolamento, il ruolo del Gestore si esplicita, inoltre, nell'assicurare l'accesso alle infrastrutture aeroportuali secondo criteri di efficienza, efficacia, trasparenza ed equità, affinché tutti gli operatori privati assicurino condizioni di sicurezza e operative adeguate agli standard fissati per lo scalo.

Nel Regolamento di Scalo il Gestore predispone procedure che disciplinano aspetti operativi che riguardano l'operatività dello scalo nel suo complesso e definisce i parametri di controllo e metodi di verifica per ciò che concerne la qualità del servizio (anche sotto l'aspetto della sicurezza), con cui interviene sui soggetti che operano in aeroporto mediante audit e verifiche a campione.

Funzioni del Gestore riportate nel Regolamento di Scalo:

- Post Holder Area di Movimento;
- Post Holder Area Terminal;
- Safety Manager;
- Security Manager;
- Quality Manager;
- Ufficio Tesseramento;
- Caposcalo di Servizio;
- Sala Operativa del Gestore;
- Safety;
- Servizio di Follow-me;
- Servizio di deicing/anti-icing;
- Ufficio Clearance;
- Servizi Informatici;
- Ufficio Informazioni;
- Servizi per passeggeri a ridotta mobilità;
- Oggetti Rinvenuti;
- Primo Soccorso Aeroportuale.

2.2.2. ENAC Direzione Aeroportuale Nord Est

Struttura periferica dell'ENAC - Ente Nazionale per l'Aviazione Civile, istituito con D.lgs. n. 250 del 25 luglio 1997. L'ENAC agisce come unica autorità di regolazione tecnica, certificazione, vigilanza e controllo nel settore dell'aviazione civile. In tale ambito ha funzioni di vigilanza sull'amministrazione e gestione delle infrastrutture aeroportuali, promuove il coordinamento dei soggetti pubblici e svolge altresì funzioni di polizia della navigazione aerea e di aerodromo secondo le disposizioni vigenti.

2.2.3. Altri enti aeroportuali

Gli Enti di Stato assicurano l'esercizio del proprio mandato istituzionale in coerenza con i livelli di servizio nei confronti dei passeggeri previsti dal Regolamento di Scalo, nonché nel rispetto delle regole di *safety* aeroportuale.

Ove esigenze operative degli Enti pregiudicassero tale coerenza essi dovranno darne tempestiva informazione al Gestore.

Ferme restando le competenze delle Forze di Polizia, i soggetti pubblici operanti in aeroporto si coordinano su impulso e sotto la supervisione dell'ENAC (CdN art. 718).

Enti operanti in aeroporto:

- Polizia di Frontiera Aerea;
- Vigili del fuoco;
- Dogana;
- Guardia di Finanza;
- Guardia Forestale;
- CITES;
- Primo Soccorso Aeroportuale;
- USMAF;
- Società di sicurezza.

2.2.4. ENAV CA Verona

ENAV Centro Aeroportuale Verona è fornitore del servizio di assistenza al traffico aereo sull'aeroporto di Verona Villafranca.

2.2.5. Aeronautica Militare

Il 3° Stormo risiede nella parte militare del sedime aeroportuale.

2.2.6. Prestatori di servizi di assistenza a terra (Handler)

Qualsiasi persona fisica o giuridica che fornisce a terzi una o più categorie dei servizi di assistenza a terra di seguito elencati (di seguito denominato "Handler"):

- assistenza amministrativa e supervisione;
- assistenza passeggeri;
- assistenza bagagli;
- assistenza merci e posta;
- assistenza operazioni in pista;
- assistenza pulizia aeromobili e servizi di scalo;
- assistenza carburante;
- assistenza manutenzione degli aeromobili e gestione degli equipaggi;
- assistenza trasporto a terra;
- assistenza ristorazione e catering.

Gli Handler garantiscono l'esercizio delle loro attività secondo le previsioni del Regolamento. Essi sono responsabili delle azioni e omissioni sulle attività di loro competenza.

2.2.7. Vettore, Operatore aereo o Esercente

Qualsiasi persona fisica o giuridica che trasporti per via aerea passeggeri, posta, merci da e per l'aeroporto considerato con o senza remunerazione.

Vengono comprese nella categoria in oggetto anche le attività di Aviazione Generale e Lavoro Aereo.

2.3. COMITATI AEROPORTUALI

Nel presente paragrafo sono elencate le caratteristiche principali dei comitati aeroportuali attivi presso lo scalo di Verona Villafranca che, normalmente, si riuniscono a cadenza periodica per discutere e scambiarsi informazioni su problematiche riscontrate e proporre interventi alle competenti autorità.

2.3.1. CSA (Comitato per la Sicurezza Aeroportuale)

E' convocato dalla Direzione Aeroportuale e vi partecipano rappresentanti di ENAC, Gestore, Forze di Polizia e sicurezza, Vettori.

Vengono analizzati aspetti legati all'incolumità dei passeggeri, degli equipaggi, degli operatori aeroportuali, del pubblico e delle infrastrutture aeroportuali.

2.3.2. CUAV (Comitato Utenti Aeroportuali Verona)

E' previsto da D.Lgs.18/99 che recepisce la direttiva europea 96/67CE relativa al libero accesso al mercato dei servizi di assistenza a terra negli aeroporti della Comunità.

Vi partecipano i rappresentanti delle compagnie aeree attive nello scalo al fine di discutere problematiche, anomalie e disservizi riscontrati nelle loro attività e proporre richieste di intervento al Gestore.

2.3.3. AOC (Airline Operators Committee)

E' l'organizzazione delle compagnie aeree operanti a Verona istituita sulla base delle raccomandazioni dell'International Air Transport Association (IATA).

Gli scopi principali dell'AOC sono di promuovere il raggiungimento di alti standard di servizio, presentare proposte e suggerimenti per il miglioramento delle operazioni e favorire le relazioni fra compagnie aeree e altri enti aeroportuali.

2.3.4. Commissione Ambientale aeroportuale

Istituita con D.M. del 31/10/97, è presieduta dal Direttore ENAC DA Nord Est e vi partecipano rappresentanti del Gestore, Ministero dell'Ambiente, ARPAV ed enti locali per discutere dei disagi causati dall'attività aeroportuale alle comunità limitrofe.

2.3.5. Aerodrome Emergency Committee

E' costituito l'Aerodrome Emergency Committee che è presieduto dal gestore aeroportuale, nella figura del PHAM.

Scopi

1. Condivisione del Piano Emergenza Aeroportuale;
2. Condivisione e coordinamento per la valutazione acquisizione pareri dei soggetti coinvolti;
3. Pianificazione, condivisione e approvazione del programma di esercitazioni annuali e mensili;
4. Analisi dei risultati delle esercitazioni pianificate per testare l'efficacia del piano;
5. Individuazione e gestione delle azioni correttive necessarie al miglioramento continuo del PEA;
6. Analisi, valutazione delle modalità di integrazione del Piano di Emergenza Aeroportuale con i Piani territoriali;
7. Individuazione e condivisione dei percorsi di formazione dedicati, da sottoporre all'attenzione del Training Manager.

Il comitato AEC si riunirà con cadenza di almeno due volte all'anno e comunque verrà convocato in concomitanza con il programma di esercitazioni.

ENAC Direzione Aeroportuale Nord Est prenderà parte alla riunione del Comitato AEC con un proprio rappresentante.

Si reputano soggetti effettivi quelli deputati ad esprimere un parere ai fini della condivisione del Piano di Emergenza Aeroportuale:

- ENAV;
- AM 3°Stormo;
- GESTORE;
- VVF Distaccamento Aeroportuale / Comando Provinciale;
- SUEM 118;
- Ufficio Sanità Aerea Marittima Frontaliera (USMAF);
- Rappresentante VETTORI e/o Comitato Utenti;
- Rappresentante HANDLERS;
- Forze dell'Ordine: POLARIA, GUARDIA DI FINANZA, DOGANA;

Soggetti che partecipano come osservatori

- PREFETTURA di VERONA con particolare riferimento alle azioni previste al punto 6.
- Observer Critique Team [GM2 ADR.OPS.B.005(c)(a)(6) che riporta al S&CM del Gestore le anomalie rilevate durante le esercitazioni da condividere nell'AEC.

I membri dell'Observer Critique Team sono definiti e individuati nelle riunioni dell'AEC a seconda degli scenari emergenziali da verificare.

2.3.6. Local Runway Safety Team

In ottemperanza alla Circolare ENAC APT-30 il Gestore costituisce, all'interno del Safety Committee, un sottogruppo specializzato denominato *Local Runway Safety Team* (LRST).

Fanno parte del LRST:

- Safety Manager degli Operatori Aerei o personale delegato;
- Fornitori del servizio di assistenza al traffico aereo (ENAV);
- Gestore;
- Soggetti pubblici e/o privati che operano con continuità nell'area di manovra dell'aeroporto.

Il compito specifico del *Local Runway Safety Team* è di analizzare e valutare la sicurezza operativa della pista al fine di contribuire concretamente all'adozione di idonee misure correttive e preventive, finalizzate a contenere e diminuire il numero degli eventi legato alle incursioni in pista.

2.3.7. Aerodrome Safety Committee

Presso lo scalo di Verona Villafranca è istituito l'Aerodrome Emergency Committee con lo scopo di:

- Assicurare la partecipazione di tutti i soggetti operanti in aeroporto, coinvolgendoli nella realizzazione degli obiettivi del SMS;
- Analizzare e proporre soluzioni alle problematiche riscontrate;
- Coinvolgere gli operatori aeroportuali sui risultati del SMS (trend analysis, risk assessment, azioni correttive, ecc.);
- Analizzare congiuntamente le eventuali problematiche riscontrate nelle operazioni aeroportuali e le proposte di cambiamento suggerite dai vari soggetti presenti nell'ambito del Committee.

Società ed Enti partecipanti:

- Il Safety & Compliance Manager presiede il Safety Committee;
- I membri del comitato, dotati di autonomia decisionale e di capacità di assunzione di responsabilità verso l'esterno, sono stati individuati nell'ambito dei vertici aziendali delle organizzazioni sia pubbliche che private presenti in aeroporto. ENAC partecipa allo stesso comitato in qualità di osservatore;
- Vettori aerei;
- Handler;
- Servizio di catering;
- Società fornitrici di carburante;
- Compagnie di manutenzione;
- ENAC;
- ENAV;
- AM;
- Enti di Stato (Polizia, Dogana, Vigili del Fuoco, ecc.).

Tutti i soggetti aeroportuali hanno l'obbligo di partecipare attivamente al Comitato, i cui membri, dotati di autonomia decisionale e di capacità di assunzione di responsabilità verso l'esterno, sono da individuare nell'ambito dei vertici aziendali delle organizzazioni, sia pubbliche sia private, presenti in aeroporto.

Organizzazione e finalità del Comitato sono sviluppate nel Manuale di Aeroporto Parte E.

2.3.8. Comitato per la regolarità e qualità dei servizi aeroportuali

In ottemperanza alla Circolare ENAC GEN-06, il Comitato ha il compito di il monitoraggio sulla regolarità e qualità dei servizi aeroportuali ai fini del miglioramento continuo sulla base dei dati rilevati periodicamente dal Gestore. Il Comitato viene convocato almeno ogni 3 mesi.

Primo obiettivo del Comitato è di analizzare costantemente la regolarità delle operazioni e gli indicatori di qualità dei servizi aeroportuali con l'intento di determinare, in maniera condivisa idonee azioni correttive, ad esempio, per il raggiungimento dei livelli di qualità previsti nella Carta dei Servizi.

Il Comitato è presieduto dal Gestore ed è composto da:

- ENAC DA Nord Est;
- Responsabile della Qualità del Gestore;
- Post Holder Area Terminal;
- Post Holder Area Movimento;
- Rappresentanti dei Vettori;

- Rappresentanti degli Handler più significativi sullo scalo;
- ENAV;
- Polizia di Frontiera Aerea.

L'ENAC partecipa come osservatore alle riunioni del Comitato, ai fini dell'esercizio delle proprie funzioni di vigilanza e controllo.

Il Comitato dopo aver discusso e identificato le azioni di miglioramento, definisce i soggetti a cui attribuire la responsabilità della loro implementazione, concordando i tempi necessari per la loro esecuzione.

Il Responsabile Qualità del Gestore assicura la verifica dell'attuazione delle azioni concordate.

2.3.9. Comitato di controllo della capacità aeroportuale (CCA)

Per la gestione di eventi critici aeroportuali è istituito il Comitato di Controllo della Capacità Aeroportuale (CCA).

Il Comitato ha lo scopo di:

- condividere le informazioni sulla situazione in essere e gestire, a livello di operazioni di scalo, la riduzione di capacità rispetto ad una situazione normale;
- individuare le azioni necessarie di adeguamento per a bilanciare domanda e offerta di trasporto;
- informare i rappresentanti delle compagnie aeree e degli Handler designati dalle stesse e interessati dalle conseguenze delle decisioni in merito alla riduzione di capacità dello scalo;
- minimizzare i disagi per i passeggeri e coordinare misure straordinarie di assistenza;
- accelerare per quanto possibile il ripristino delle normali operazioni aeroportuali.
- Il Comitato è così composto:
- Gestore, rappresentato dall'Accountable Manager (con funzione di Presidente), dai Post Holder interessati o in caso di loro assenza dal relativo deputy PH, dal Safety Manager (qualora necessario), dal Security Manager e dal Caposcalo di Servizio;
- ENAV Aeroporto Verona;
- Vettori operanti su Verona Villafranca – un rappresentante o suo deputy;
- AOC – un rappresentante o suo deputy.

L'ENAC DA Nord Est può decidere di partecipare al CCA. In tal caso ne assume la presidenza.

I vettori e l'AOC non hanno potere decisionale in merito alla scelta del comitato sulla capacità residua e sulla conseguente percentuale di cancellazioni da attuare.

A seconda della tipologia dell'evento in atto e della sua durata, il Comitato può essere allargato ad ulteriori rappresentanti degli Enti di Stato aeroportuali, locali e/o territoriali, laddove le decisioni coinvolgono temi non solo correlati alla disciplina di capacità e rateo dei flussi di traffico aereo.

Ad esempio, i Vigili del Fuoco possono essere chiamati, per specifiche tipologie di emergenza, a partecipare ai lavori del CCA attraverso il Comandante del Distaccamento o un suo plenipotenziario delegato.

2.3.10. Comitato FAL

Il Gestore è tenuto ad effettuare regolari consultazioni con i Vettori e gli operatori di aerei, agenzie di controllo ed altri appropriati soggetti interessati al fine di assicurare che soddisfacenti facilitazioni e servizi siano forniti per la rapida gestione e il rilascio di permessi a passeggeri, bagagli, equipaggi, posta e merci.

I compiti del Gestore in materia di facilitazioni includono, ma non sono limitati a:

1. progettazione dell'aeroporto in maniera tale da promuovere l'organizzazione dei flussi di traffico in aeroporto;
2. disporre apposita segnaletica raccomandata a livello internazionale per facilitare la movimentazione dei passeggeri all'interno dell'aeroporto;
3. prevedere, mantenere e ottimizzare facilitazioni e servizi per passeggeri con necessità speciali, inclusi i P.R.M. e disabili;
4. prevedere spazi idonei per l'attuazione di azioni volte alla tutela della sanità pubblica, così come per la quarantena di piante ed animali;
5. partecipare al Comitato FAL e, se richiesto, ad altre riunioni inerenti le facilitazioni.

I compiti del Comitato aeroportuale FAL sono:

- 1) rivedere regolarmente lo stato delle facilitazioni nell'aeroporto di competenza.
- 2) coordinamento a livello locale delle attività di facilitazioni fra Agenzie, Dipartimenti territoriali di Ministeri e altri soggetti pubblici e privati interessati e /o responsabili della attuazione di misure di facilitazione, al fine di garantire l'applicazione di tutte le misure praticabili e sostenibili per facilitare la movimentazione di aeromobili, equipaggi, passeggeri, merci, posta e stoccaggio, per mezzo della rimozione di tutti gli ostacoli e i ritardi non necessari, garantendo il rispetto della normativa vigente nazionale e internazionale.
- 3) esaminare e valutare problematiche inerenti specifiche situazioni di facilitazioni in ambito aeroportuale e proporre agli enti interessati proposte di facilitazioni.

Il Comitato aeroportuale FAL costituisce il mezzo per supportare l'attuazione degli obiettivi di facilitazione in ambito aeroportuale; tuttavia la primaria responsabilità per una fattiva implementazione delle normative e procedure FAL è da attribuire unicamente alla professionalità delle singole organizzazioni coinvolte.

Il Comitato aeroportuale FAL garantisce il regolare coordinamento fra i propri membri e i membri di altri comitati aeroportuali, quali il Comitato di Sicurezza Aeroportuale - CSA, in materie relative alle facilitazioni. Tale coordinamento include un regolare e reciproco scambio di dati e informazioni e aggiornamento sul lavoro nonché la definizione di temi di interesse comune e le modalità di implementazione.

2.4. HANDLER

2.4.1. Registro degli Handler autorizzati sullo scalo

Il Gestore redige e mantiene aggiornato il Registro degli Handler Autorizzati sull'aeroporto che riporta i seguenti dati:

- ragione sociale dell'Handler;
- attività svolta secondo allegato A del D.Lgs.18/99;
- Responsabile di Scalo;
- recapito di servizio;
- recapito di emergenza;
- numero del Certificato di idoneità rilasciato da ENAC secondo quanto previsto dalla Circolare APT-02B.

Copia del Registro aggiornato verrà consegnata alla Direzione Aeroportuale entro il 31 gennaio di ogni anno e sarà tempestivamente aggiornato nel caso di intervenute variazioni, inviandone notifica alla Direzione Aeroportuale.

2.4.2. Procedura di accesso

L'attività di assistenza a terra presso l'aeroporto di Verona Villafranca può essere svolta esclusivamente da parte di operatori in possesso dei requisiti di cui all'art.13 del d.lgs.18/99 e certificati secondo quanto previsto dal Regolamento ENAC Certificazione dei prestatori di servizi aeroportuali di assistenza a terra e dalla Circolare ENAC APT-02B.

Gli Handler sono tenuti a trasmettere al Gestore copia del Manuale delle Operazioni, copia della domanda e attestazione di cui sopra, nonché a comunicare tempestivamente eventuali modifiche, limitazioni o revoche dell'attestazione medesima.

Il Gestore entro 30 giorni dalla ricezione del Manuale delle Operazioni deve esprimere il parere di conformità sulle procedure operative, di tutela ambientale e sugli standard di qualità che il richiedente ha indicato nel Manuale delle Operazioni in relazione a quelle vigenti all'interno dell'aeroporto.

Il Gestore, nei trenta giorni successivi al ricevimento della domanda di accesso convoca l'Handler per la definizione di eventuali ulteriori aspetti inerenti all'inizio delle attività. In caso di mancato accordo o valutazione negativa, il Gestore dovrà darne comunicazione motivata al richiedente e alla Direzione Aeroportuale per il seguito di competenza di cui all'articolo 10 del D.Lgs.18/99.

In caso di accordo per l'utilizzo di beni, di impianti e di attrezzature, il Gestore provvede a darne preavviso alla Direzione Aeroportuale ai fini della redazione del verbale di accesso.

Il Verbale di Accesso e di Inizio Attività, con i contenuti previsti in ENAC Circolare APT-19, dovrà essere sottoscritto da un rappresentante del Gestore e dell'Handler, muniti dei poteri previsti alla presenza del Direttore Aeroportuale.

Il possessore del certificato deve rispettare le procedure e lo standard dei servizi aeroportuali previsti dal Regolamento di Scalo e dalla Carta dei Servizi approvata da ENAC.

Il Gestore potrà inibire l'accesso all'utilizzo di infrastrutture aeroportuali agli Handler che non sono in possesso dell'attestazione di cui sopra e siano interessati da provvedimenti di limitazione, revoca o sospensione dell'attestazione.

Il Gestore provvederà inoltre a segnalare alla Direzione Aeroportuale eventuali violazioni degli obblighi o dei divieti sopra riportati per i provvedimenti di competenza.

Il Gestore garantirà agli Handler in possesso di attestazione di idoneità per la prestazione di servizi di cui all'allegato A del D.Lgs.18/99, l'accesso alle infrastrutture aeroportuali e l'assegnazione di spazi necessari per l'effettuazione dell'assistenza, spazi che saranno ripartiti secondo criteri adeguati, trasparenti, obiettivi e non discriminatori.

L'assegnazione degli spazi agli Handler avverrà tenendo conto delle quote di mercato dei singoli Handler interessati.

Qualora si presenti un nuovo Handler e nel caso in cui gli spazi operativi fossero già tutti assegnati, si procederà a una redistribuzione delle aree sempre in base alle quote di mercato monitorate dal Gestore.

2.4.2.1. Check list inizio attività Handler

La società interessata ad intraprendere le attività di assistenza a terra presso l'aeroporto di Verona Villafranca, con un anticipo di almeno 30 gg prima dell'inizio delle attività, deve inviare al Post Holder Area Terminal:

- copia dei seguenti documenti:
 - Certificato di Idoneità;
 - Specifica del Certificato di Idoneità completo di indicazione di eventuali attività subappaltate e dei relativi subappaltatori;
 - Comunicazioni in cui i Vettori clienti dichiarano di aver determinato di affidare i servizi di assistenza all'Operatore;
 - polizza assicurativa;
 - elenco dei contatti (es. tel., email, fax ecc.);
 - elenco dei Vettori serviti;
 - elenco del personale;
 - elenco di mezzi ed attrezzature;
 - elenco degli strumenti informativi (DCS);
 - elenco degli apparati radiotelefonici e relative frequenze;
 - richiesta spazi in subconcessione;
 - richiesta permessi personale;
 - richiesta utenze.
- le seguenti informazioni:
 - ragione sociale;
 - data di presunta inizio attività;
 - orario di attività;
 - nome/cognome del Responsabile Operativo;
 - fornire copia digitale del logo sociale da esporre nei sistemi informativi, secondo le specifiche fornite dal Gestore;
 - necessità relativa a interfacciamento dei DCS con i sistemi informativi in uso sull'aeroporto;
 - necessità relative a banchi check-in (es. numero totale, tipologia di utilizzo annuo/orario ecc.);
 - necessità relative a banchi biglietteria;
 - necessità relative a postazioni Lost & Found;
 - necessità relative a magazzini/box;
- Attuazione D.LGS. 81/08:
 - Attestazione formale nomina Responsabile del Servizio di Prevenzione e Protezione con relativi recapiti;
 - Attestazione formale nomina Medico Competente (ove previsto) con relativi recapiti e dichiarazione dello stesso che il personale è regolarmente sottoposto a sorveglianza sanitaria;

- Documento di valutazione dei rischi per la sicurezza e la salute durante il lavoro;
- Elenco nominativo dei dipendenti e fotocopia libro unico (LUL) o Dichiarazione;
- Obbligatoria Unificato Lav;
- DURC;
- Attestazione certa dell'avvenuta formazione e addestramento del personale (compreso l'addestramento all'utilizzo delle Infrastrutture Centralizzate e Sistemi Informativi);
- Attestazione certa dell' avvenuta consegna al personale dei dispositivi di protezione individuale (ove previsti dal documento di valutazione dei rischi);
- Elenco mezzi e attrezzature utilizzate in ambito aeroportuale con allegate certificazioni di conformità;
- Elenco di tutti gli agenti pericolosi classificati ai sensi del Titolo IX capo I.II che vengono utilizzati e/o stoccati presso le strutture dell'aeroporto.
 - Attuazione D.M. 10/03/98:
 - Documento di valutazione del rischio d'incendio di tutti i locali;
 - Attestazione certa dell'avvenuta formazione specifica degli addetti incaricati all'attuazione delle misure di prevenzione incendi, lotta antincendio e gestione delle emergenze relativamente agli scali aeroportuali che sono considerati luoghi di lavoro a rischio elevato;
 - Attestazione certa della conoscenza da parte di tutto il personale delle:
 - a) azioni che devono essere messe in atto in caso di emergenza;
 - b) procedure per l'evacuazione del luogo di lavoro che devono essere attuati dai lavoratori e dalle altre persone presenti;
 - c) disposizioni per chiedere l'intervento dei Vigili del Fuoco, del Primo Soccorso Aeroportuale, della Polaria e per fornire le necessarie informazioni al loro arrivo;
 - d) specifiche misure per assistere persone disabili;
 - e) Piano di emergenza, per i luoghi di lavoro occupati da più di 10 dipendenti.
 - Attuazione D.LGS.155/97:
 - Manuale di autocontrollo HACCP in caso di vendita e/o somministrazione di generi alimentari.
 - Mezzi/attrezzature:

Ai fini della verifica di rispondenza alla normativa e di coerenza con la flotta di aeromobili e l'operativo voli da servire, consegna elenco parco mezzi completo, con le seguenti informazioni / documenti per ciascuna unità in parco:

 - marca, modello, anno di costruzione;
 - indicazione di dove vengano custoditi il manuale del costruttore, la documentazione tecnica e amministrativa (es. Certificazione CE, denuncia di prima installazione, ecc.); di detti documenti potrà essere chiesta evidenza;
 - messa a disposizione del parco mezzi per le verifiche di rispondenza alla normativa vigente (es. Leggi, Ordinanze ENAC, ecc.);
 - Documentazione attestante la stipula di idonee assicurazioni relative al parco mezzi;
 - Dichiarazione che i mezzi sono conformi alla normativa vigente e che la manutenzione degli stessi viene effettuata secondo la normativa vigente e quanto previsto dal Costruttore tramite opportuni contratti di manutenzione dei quali potrà essere chiesta evidenza;
 - Necessità stalli automezzi: numero e ubicazione preferenziale;
 - Necessità stalli carica batterie: numero e ubicazione preferenziale;
 - Modalità ed eventuali necessità di rifornimento carburanti;
 - Richiesta permessi automezzi.
 - Tutela Ambiente:
 - Comunicazione ordine di grandezza della quantità di rifiuti giornaliera/mensile da smaltire;
 - Comunicazione modalità di smaltimento rifiuti e sanificazione botticelle con evidenza della stipula dei contratti prima dell'inizio dell'attività;
 - Assegnazione e utilizzo dei beni:
 - Adempimenti amministrativi propedeutici alla stipula dei contratti (stipula assicurazioni, garanzie, etc.);

- Consegna documentazione societaria (Atto costitutivo, Statuto, CCIAA);
- Sottoscrizione contratto per l'utilizzo dei beni di uso comune e delle infrastrutture centralizzate;
- Sottoscrizione contratti per le infrastrutture di Terminal;
- Sottoscrizione contratti per la disciplina degli spazi subconcessi e delle utenze;
 - Safety Management System:
- Indicazione se l'operatore è dotato di un sistema di Safety Management;
- Riferimenti del Safety Manager o in alternativa i riferimenti del responsabile della Safety operation/mezzi;
- Nominativo del delegato alla eventuale partecipazione del Safety Committee.
- Nominativo o indirizzo del referente per la ricezione degli aggiornamenti documentali promossi dal Gestore.

2.5. OBBLIGHI DEGLI OPERATORI

Ciascun Handler operante sull'aeroporto di Verona Villafranca deve erogare tutti i servizi di competenza, anche per voli non schedulati e/o di emergenza, con continuità e regolarità, in tutte le condizioni operative e meteorologiche e per tutto l'orario di apertura dell'aeroporto previsto in AIP ITALIA.

Il personale deve essere disponibile in numero adeguato per assicurare l'efficienza dei servizi sullo scalo. A tale scopo devono essere comunicate al Gestore specifiche modalità per la reperibilità del personale e dei mezzi necessari per l'assistenza agli aeromobili al di fuori del normale orario di attività giornaliero.

Per tutto quanto non descritto nel presente Regolamento e in tutti i casi al di fuori della normale operatività, l'Handler è tenuto ad attenersi alle istruzioni del Caposcalo di Servizio il cui scopo è salvaguardare le attività complessive dello scalo.

In casi di gravi anomalie operative generalizzate (es. condizioni meteorologiche che determinino notevoli ritardi nelle operazioni di rampa, blocco della viabilità esterna con conseguente ritardo nell'arrivo dei passeggeri allo scalo, ecc.) il Caposcalo di Servizio potrà adottare misure di emergenza diverse da quelle contenute nel presente Regolamento, avvisando prontamente gli operatori coinvolti.

2.5.1. Licenze, attestazioni di idoneità, coperture assicurative e autorizzazioni

Ciascun Handler dovrà essere in possesso di tutte le licenze e attestazioni di idoneità, le coperture assicurative e autorizzazioni richieste dalla legislazione vigente per svolgere i servizi di assistenza a terra.

2.5.2. Osservanza di norme, procedure e regolamenti

Ciascun operatore aeroportuale è tenuto a operare in osservanza delle norme e procedure contenute nel Regolamento di scalo e, a questo fine, è tenuto a istruire il personale dipendente sui contenuti del Regolamento di scalo stesso.

L'Handler si impegna a osservare tutte le norme e i regolamenti relativi alla disciplina dell'esercizio delle attività che svolgerà nell'aeroporto di Verona Villafranca e ad attenersi a tutte le disposizioni emanate e da emanarsi da parte di ENAC, delle competenti autorità e del Gestore. L'Handler è a conoscenza del fatto che i servizi erogati, in quanto rientranti nei servizi pubblici essenziali, come indicato dalle Leggi n. 146/1990 e n. 83/2000, nonché alle previsioni delle successive delibere della Commissione di Garanzia e del presente Regolamento, comportano il rispetto e il puntuale adempimento di tutti gli obblighi previsti dalle normative vigenti, ivi inclusi quelli di informazione e comunicazione all'utenza.

Per garantire l'effettivo adempimento di tali obblighi, ogni qualvolta si verificano casi di:

- negato imbarco per overbooking;
- cancellazione del volo;
- ritardo del volo prolungato superiore alle due ore;
- dirottamento del volo;

l'Handler dovrà inviare al Gestore una relazione dettagliata in merito a quanto accaduto, specificando le giustificazioni fornite dai Vettori e l'applicazione delle tutele previste per i passeggeri dal Regolamento Comunitario n. 261/2004. Il Gestore provvederà quindi a informare la DA ENAC.

Il prestatore di servizi di assistenza a terra deve essere organizzato in modo da avere un programma di graduale rinnovamento del parco mezzi di air side con veicoli di ultima generazione a nullo o basso impatto ambientale ai sensi del regolamento Certificazione dei Prestatori di Servizi Aeroportuali di Assistenza a Terra in vigore.

2.5.3. Identificazione della società

Il personale deve tenere un abbigliamento che consenta la facile identificazione della società di appartenenza (Logo), che sia pulito e indossato in modo conforme a quanto stabilito dalla Società stessa.

Per il personale che opera in airside detto abbigliamento dovrà essere ad alta visibilità.

Inoltre il tesserino d'accesso deve essere ben esposto.

La mancata esposizione dello stesso è altresì soggetta a sanzione amministrativa da parte di ENAC.

Veicoli, mezzi, attrezzature e tutto il materiale utilizzato dal prestatore di servizio deve recare la scritta e/o il logotipo identificativo della società di appartenenza e univoco codice (alfa numerico) identificativo.

2.5.4. Veicoli, mezzi e attrezzature

Sarà cura di ciascun prestatore di servizio aeroportuale, in collaborazione con il Gestore, verificare la compatibilità con le infrastrutture esistenti del proprio materiale rotabile e dei propri mezzi di assistenza.

Veicoli, mezzi e attrezzature circolanti nel sedime aeroportuale, e in particolare in zona airside, dovranno avere:

- coperture assicurative di legge aventi massimali adeguati ad operare in ambito aeroportuale;
- dotazioni previste dal Reg.UE 139/2014 ADR.OPS.B.080 “*Marking and lighting of vehicles and other mobile objects*” e relative AMC.

2.5.4.1. Colorazione e segnalazione di veicoli e altri oggetti mobili (Marking of Vehicles an other mobile object)

Tutti i veicoli e gli altri oggetti mobili, esclusi gli aeromobili operanti presso l'area di movimento dell'aeroporto, devono essere contrassegnati e se utilizzati di notte o in condizioni di bassa visibilità anche dotati di segnali luminosi.

Il termine oggetti mobili diversi da veicoli comprende tutti gli equipaggiamenti mobili, come scale passeggeri, generatori così come tutti gli altri equipaggiamenti simili che non sono autoalimentati, e la cui presenza è richiesta sul piazzale per il servizio a terra degli aeromobili.

In particolare tutti i veicoli e gli altri oggetti mobili, esclusi gli aeromobili operanti presso l'area di manovra dell'aeroporto devono essere contrassegnati mediante colori cospicui o bandiere.

In caso di utilizzo di colori per contrassegnare i veicoli e oggetti mobili, il colore rosso o verde/giallastro è preferibilmente utilizzato dai mezzi di emergenza e il colore giallo può essere utilizzato per i mezzi di servizio.

Quando i veicoli e gli altri oggetti mobili sono contrassegnati mediante bandiere, queste devono essere disposte attorno, sopra o attorno alla parte più alta del veicolo. Le bandiere non devono incrementare i pericoli già generati dal veicolo.

Le bandiere utilizzate non devono essere inferiori ai 0.9m su ogni lato e devono essere costituite da una scacchiera composta da quadrati di lato non inferiore ai 0.3m. I colori devono essere contrastanti con lo sfondo. Arancione e bianco o in alternativa rosso e bianco devono essere utilizzati ad eccezione dei casi in cui tali colori si confondono con lo sfondo.

I veicoli e gli altri oggetti mobili devono essere dotati di un codice identificativo univoco (es. numerico progressivo, alfanumerico, etc.) esposto sui lati del veicolo.

Il codice identificativo deve avere una dimensione tale affinché sia facilmente leggibile e localizzato in posizione immediatamente visibile.

Il colore del codice identificativo deve essere in contrasto con il colore del veicolo/mezzo ed è auspicabile l'utilizzo di materiale retroriflettente così da facilitarne l'identificazione in condizioni notturne o di bassa visibilità.

2.5.4.2. Illuminazione dei veicoli e altri oggetti mobili (Lighting of vehicles)

I veicoli circolanti in area di movimento (ad eccezione dei Follow-Me) devono essere equipaggiati come segue:

- Veicoli di servizio equipaggiati con luce ostacolo a bassa intensità Type C di colore giallo lampeggiante;
- Veicoli di soccorso ed emergenza equipaggiati con luce ostacolo a bassa intensità Type C lampeggiante di colore Blue;
- Follow-me equipaggiati con luce ostacolo a bassa intensità, Type D di colore giallo lampeggiante.

Gli oggetti mobili diversi dai veicoli devono essere equipaggiati come segue:

- Oggetti mobili di servizio equipaggiati con luce ostacolo a bassa intensità Type C di colore

giallo lampeggiante;

- Oggetti mobili a ridotta mobilità (e.g. airbridge, etc.) devono essere equipaggiati con luci ostacolo a bassa intensità Type A fisse di colore rosso.

Si riportano di seguito le caratteristiche tecniche definite dal punto norma ADR.OPS.B.080:

| (1) Light type | (2) Colour | (3) Signal type/ (Flash Rate) | (4) Peak intensity (cd) at given Background Luminance (b) | | | (7) Light Distribution Table |
|--|---------------------|-------------------------------------|--|---|--|------------------------------------|
| | | | Day (Above 500 cd/m ²) | Twilight (50-500 cd/m ²) | Night (Below 50 cd/m ²) | |
| Low-intensity Type A (fixed obstacle) | Red | Fixed | N/A | N/A | 10 | Table Q-2 |
| Low-intensity Type B (fixed obstacle) | Red | Fixed | N/A | N/A | 32 | Table Q-2 |
| Low-intensity Type C (mobile obstacle) | Yellow/ Blue (a) | Flashing (60-90 fpm) | N/A | 40 | 40 | Table Q-2 |
| Low-intensity Type D (follow-me vehicle) | Yellow | Flashing (60-90 fpm) | N/A | 200 | 200 | Table Q-2 |
| Low-intensity, Type E | Red | Flashing (c) | N/A | N/A | 32 | Table Q-2 (Type B) |
| Medium-intensity Type A | White | Flashing (20-60 fpm) | 20 000 | 20 000 | 2 000 | Table Q-3 |
| Medium-intensity Type B | Red | Flashing (20-60 fpm) | N/A | N/A | 2 000 | Table Q-3 |
| Medium-intensity Type C | Red | Fixed | N/A | N/A | 2 000 | Table Q-3 |
| High-intensity Type A | White | Flashing (40-60 fpm) | 200 000 | 20 000 | 2 000 | Table Q-3 |
| High-intensity Type B | White | Flashing (40-60 fpm) | 100 000 | 20 000 | 2 000 | Table Q-3 |

(a) [CS ADR-DSN.Q.850\(b\)](#)

(b) For flashing lights, effective intensity as determined in accordance with ICAO Doc 9157, Aerodrome Design Manual, Part 4, Visual Aids.

(c) For wind turbine application, to flash at the same rate as the lighting on the nacelle.

Table Q-1. Characteristics of obstacle lights

| | Minimum intensity (a) | Maximum intensity (a) | Vertical beam spread (f) | |
|--------|-----------------------|-----------------------|--------------------------|-----------|
| | | | Minimum beam spread | Intensity |
| Type A | 10 cd (b) | N/A | 10° | 5 cd |
| Type B | 32 cd (b) | N/A | 10° | 16 cd |
| Type C | 40 cd (b) | 400 cd | 12(d) | 20 cd |
| Type D | 200 cd (c) | 400 cd | N/A(e) | N/A |

Note: This table does not include recommended horizontal beam spreads. [CS ADR-DSN.Q.846\(c\)](#) requires 360° coverage around an obstacle. Therefore, the number of lights needed to meet this requirement will depend on the horizontal beam spreads of each light as well as the shape of the obstacle. Thus, with narrower beam spreads, more lights will be required.

(a) 360° horizontal. For flashing lights, the intensity is read into effective intensity, as determined in accordance with ICAO, Aerodrome Design Manual, Part 4, Visual Aids.

(b) Between 2 and 10° vertical. Elevation vertical angles are referenced to the horizontal when the light is levelled.

(c) Between 2 and 20° vertical. Elevation vertical angles are referenced to the horizontal when the light is levelled.

(d) Peak intensity should be located at approximately 2.5° vertical.

(e) Peak intensity should be located at approximately 17° vertical.

(f) Beam spread is defined as the angle between the horizontal plan and the directions for which the intensity exceeds that mentioned in the 'intensity' column.

Table Q-2. Light distribution for low-intensity obstacle lights

I veicoli, i mezzi, le attrezzature e tutto il materiale utilizzati dall'Handler devono essere tenuti in buone condizioni di efficienza, di ordine e pulizia, anche a tutela dell'immagine dell'aeroporto (evitando ad esempio teli non adeguatamente fissati, vetri particolarmente sporchi, ecc.). Con particolare riferimento ai veicoli e mezzi non targati (e come tali non soggetti alle revisioni periodiche da parte della Motorizzazione Civile) devono essere periodicamente controllati nel rispetto della normativa vigente e secondo standard di riferimento internazionali, a salvaguardia delle necessarie condizioni di sicurezza per il personale e di efficienza delle attività aeroportuali.

In particolare, i mezzi per il trasporto di passeggeri (es. autobus, scale semoventi ecc.) devono avere adeguate caratteristiche costruttive ed essere mantenuti in condizioni tali da fornire al passeggero un livello di servizio in linea con quello atteso in un aeroporto internazionale.

L'Handler si impegna a utilizzare i mezzi e le attrezzature in maniera tale da non porre intralcio alla circolazione e all'operatività aeroportuale nel suo complesso, e nel pieno rispetto di tutte le procedure vigenti e future, emanate dal Gestore, dalla Direzione Aeroportuale e da ogni altra competente autorità.

In particolare è fatto divieto all'Handler di far sostare e/o depositare eventuali veicoli, mezzi e attrezzature in eccesso, e/o comunque non utilizzate, nei piazzali o lungo la viabilità.

Nel caso in cui si verificasse l'indisponibilità di uno o più mezzi che inficiassero la lista delle dotazioni minime dell'Allegato 5 APT 02B e successive modifiche o integrazioni, l'Handler dovrà dare pronto riscontro al Gestore per la corrispondente emissione dell'informativa aeronautica (NOTAM), indicando i tempi stimati per il ripristino della funzionalità dei mezzi (ed informativa a ENAC DA).

2.5.5. Formazione

Tutti i soggetti che operano nell'aeroporto di Verona Villafranca sono obbligati a formare i rispettivi dipendenti o preposti sul contenuto del Regolamento, sulla esigenza del rispetto delle regole in esso stabilite e sulle conseguenze della loro inosservanza.

Vettori ed Prestatori sono obbligati a tenere costantemente aggiornato ed addestrato il personale dipendente, e quello delle eventuali ditte esterne che operano per proprio conto, in merito agli obblighi derivanti dal Regolamento, dalle procedure standard di assistenza a terra degli aeromobili e dalle norme sulla sicurezza e protezione ambientale.

Quanto sopra, anche attraverso la frequenza di corsi periodici di addestramento e qualificazione con test finali, tenuti a cura e spese della società di appartenenza.

I prestatori di servizi di assistenza a terra e gli utenti che effettuano l'autoassistenza, anche in coerenza con quanto già dichiarato nel proprio Manuale di Addestramento, oggetto di certificazione da parte di ENAC, dovranno adottare un programma di training che contenga almeno:

- Gli standard di training, inclusi i programmi dei corsi, la frequenza di ciascun tipo di corso e l'area di attività delle persone da formare, nonché la formazione dei formatori e degli esaminatori;
- Un processo di validazione che misuri l'efficacia della formazione;
- Formazione iniziale;
- Formazione on-the-job;
- Formazione periodica.

Il programma di addestramento deve individuare anche le responsabilità di formazione e contenere le procedure:

- per la formazione e il controllo del personale;
- da applicare nel caso in cui il personale non raggiunga o mantenga il livello richiesto.

Il personale addetto alla conduzione di veicoli e mezzi di servizio dovrà essere adeguatamente formato per la guida in sicurezza, nel rispetto delle norme dettate dal Costruttore, emanate da ENAC, facenti parte del presente Regolamento o del Manuale di Aeroporto.

Tali norme dovranno essere inserite nel percorso di formazione a cui il personale sarà sottoposto.

I conducenti dei veicoli e dei mezzi utilizzati in airside devono essere muniti di ADP – *Airside Driving Permit* rilasciata dal Gestore secondo la specifica procedura.

L'Handler è tenuto a istruire il proprio personale in merito alle procedure contenute nel Piano Emergenza Aeroportuale.

E' inoltre opportuno che l'Handler addestri il proprio personale a utilizzare correttamente gli estintori.

ENAC e il Gestore, ognuno per quanto di competenza, potranno in qualsiasi momento richiedere la documentazione comprovante l'avvenuto addestramento e aggiornamento periodico del personale.

2.5.6. Apparati e frequenze radio

I prestatori di servizio non possono installare e utilizzare apparecchiature a radiofrequenza operanti in qualsiasi spettro elettromagnetico senza l'autorizzazione del Gestore.

2.5.7. Organizzazione e svolgimento dei servizi

Per consentire un pronto coordinamento delle attività da parte del Gestore e delle autorità aeroportuali, l'Handler dovrà dotarsi di una propria direzione operativa, parlante lingua italiana, che dovrà essere a disposizione durante tutto l'orario di attività, oltre a nominare dei responsabili che siano reperibili nei casi di emergenza, anche fuori dell'orario di operatività, muniti dei necessari poteri di rappresentanza (legali e di autonomia di spesa). L'Handler dovrà assicurare un adeguato livello qualitativo dei servizi erogati in linea con gli standard di qualità previsti nella "Carta dei Servizi" dell'aeroporto Valerio Catullo di Verona Villafranca e dai requisiti operativi minimi di scalo per i servizi essenziali previsti nel presente Regolamento.

L'Handler dovrà inoltre segnalare al Gestore ogni evento che possa avere un impatto sull'operatività e/o comportare riduzioni del livello di servizio (es. agitazioni sindacali, indisponibilità mezzi e attrezzature per l'assistenza, ecc.), se possibile in anticipo rispetto al probabile presentarsi del disservizio.

2.5.8. Modalità di attuazione del Regolamento

Il rispetto del presente Regolamento non esonera i soggetti che operano presso lo scalo da obblighi assunti nell'ambito di eventuali rapporti contrattuali con il Gestore riguardanti regole specifiche o generali di utilizzo delle infrastrutture. In particolare, il Caposcalo di Servizio potrà decidere, in

situazioni di gravi anomalie operative generalizzate sullo scalo (es. congestioni di rampa dovute a condizioni meteo eccezionali, ritardo generalizzato nell'accettazione per blocco della viabilità esterna, ecc.) l'adozione di misure operative o di emergenza diverse – in tutto o in parte – da quelle contemplate nel presente Regolamento, dandone opportuna informativa ai soggetti interessati.

In caso di mancato rispetto, anche parziale, di quanto contenuto nel presente Regolamento, a tutela dei passeggeri e degli operatori aeroportuali, il Gestore si riserva la facoltà di prendere, nel rispetto della normativa vigente, i provvedimenti ritenuti più opportuni, e di addebitare al soggetto inadempiente i costi sostenuti e gli eventuali danni subiti.

Fermo restando quanto stabilito dall'art.1058 del Codice della Navigazione, il Gestore si riserva la facoltà di effettuare controlli di qualsiasi genere e in qualsiasi momento sul rispetto dei contenuti del presente Regolamento.

Inoltre il Gestore potrà segnalare a ENAC la violazione degli obblighi riguardanti il pagamento di tasse, di diritti e tariffe, affinché ENAC vieti la partenza degli aeromobili ai sensi dell'art.802 del Codice della Navigazione. La mancata conoscenza del presente Regolamento da parte di chiunque non potrà costituire motivo per giustificare eventuali inadempienze.

2.5.9. Servizi da garantire durante gli scioperi del personale

L'Handler, nell'evenienza di scioperi indetti dal proprio personale, dovrà garantire la copertura dei servizi indispensabili a tutela dell'utenza e a salvaguardia della sicurezza operativa, nei termini previsti dalla normativa vigente (Legge 146/1990, Legge 83/2000, Delibera ENAC 11/342).

2.5.10. Carta dei Servizi e sua applicazione

L'art. 705, comma 2, lett. g) del Codice della navigazione prevede l'obbligo, per il Gestore, di redigere la Carta dei Servizi e di garantire il rispetto degli standard di qualità in essa indicati. La Carta dei Servizi ha lo scopo di fornire informazioni, a cadenza annuale, sul livello di qualità dei servizi raggiunto e sugli obiettivi di miglioramento per l'anno successivo. Il Gestore predispone annualmente la Carta dei Servizi, secondo quanto previsto dalla normativa vigente e in particolare dalle Circolari ENAC GEN-06 "Qualità dei servizi nel trasporto aereo: le Carte dei servizi standard per gestori aeroportuali e vettori aerei" e allegati documenti e GEN-02A "Applicazione del regolamento (CE) N. 1107/2006 e qualità dei servizi erogati alle persone con disabilità e a mobilità ridotta nel trasporto aereo" e relativi allegati.

Nel suo ruolo di coordinatore, il Gestore riporta nella propria Carta gli standard di qualità globalmente assicurati nello scalo, sia per quanto riguarda i servizi offerti direttamente sia tramite Handler o Subconcessionari.

Gli standard di qualità dei servizi erogati stabiliti come obiettivi nella Carta dei Servizi, sono individuati in collaborazione con gli utenti ed operatori aeroportuali sulla base dei risultati registrati nel corso dell'anno precedente e in considerazione delle previsioni di traffico e di altri eventi che potrebbero influenzare l'operatività dello scalo. Gli standard di qualità per i servizi di assistenza ai passeggeri con disabilità o a mobilità ridotta sono predisposti in collaborazione con gli utenti e le organizzazioni che rappresentano i PRM.

La Carta dei Servizi viene approvata da ENAC Direzione Centrale Coordinamento Aeroporti, previo parere favorevole da parte della Direzione Aeroportuale Nord Est.

Il presente Regolamento di scalo, adottato con ordinanza della Direzione Aeroportuale, vincola tutti i soggetti che svolgono attività in ambito aeroportuale all'attuazione della Carta dei Servizi del Gestore e al rispetto dei requisiti minimi di scalo. Inoltre ogni soggetto operante sullo scalo ha il compito di cooperare affinché siano rispettati gli standard qualitativi dichiarati nella Carta dei Servizi.

2.5.10.1. Controllo dei servizi erogati

Il Gestore è tenuto a rilevare gli standard qualitativi dichiarati nella Carta dei Servizi utilizzando le metodologie di cui all'allegato 2 della circolare GEN-06 e a inoltrarli al Comitato per la regolarità e qualità dei servizi aeroportuali.

Le rilevazioni relative ai tempi di attesa e al livello di soddisfazione dei passeggeri (sondaggi di *customer satisfaction*) sono affidati dal Gestore a una società di ricerca dotata di capacità tecniche ed organizzative e di competenze professionali tali da assicurare, in conformità con quanto previsto dalla Circolare ENAC GEN-06, la massima trasparenza ed indipendenza delle rilevazioni che hanno come oggetto attività che ricadono sotto la responsabilità diretta del Gestore, di Handler, di Subconcessionari ed Enti di Stato.

Il Gestore determina, con il supporto della società di rilevazione, le soluzioni operative più adeguate per programmare efficacemente le sessioni di rilevazione periodiche (es. tempistica, questionari da sottoporre all'utenza, numero di interviste, ecc.). I questionari sono definiti in conformità a quanto

richiesto dalla normativa sulla Carta dei Servizi e il campione è definito in modo tale da soddisfare l'attendibilità statistica richiesta.

I questionari raccolti vengono elaborati dalla società esterna e da essa conservati, mentre i report periodici e complessivi sono inviati al Gestore che provvede a diffonderli ai soggetti interessati e a conservarli.

I dati statistici relativi al traffico aeroportuale sono rilevati attraverso il sistema informatico di scalo mentre i dati concernenti le infrastrutture aeroportuali sono raccolti direttamente dal Gestore.

2.5.10.2. Verifica dei tempi di riconsegna bagagli in arrivo

Al fine di garantire il rispetto dei tempi di consegna, come previsto nella Carta dei Servizi e nei Requisiti operativi minimi di scalo per i servizi essenziali al punto 2.5.11, il Gestore ha attivato un sistema *touch screen* di rilevazione tempi di riconsegna primo e ultimo bagaglio denominato FBLB (*First Bag Last Bag*).

Questo sistema ha più scopi:

- permettere di indicare al passeggero i tempi di riconsegna del primo ed ultimo bagaglio, come previsto nella Carta dei Servizi;
- consuntivare i dati raccolti per analisi volte al miglioramento del servizio.

Ogni Handler Gli Handler o altri operatori che effettuano il servizio di riconsegna bagagli è tenuto sono tenuti ad inserire i valori di First Bag e Last Bag per i voli gestiti sui dispositivi touch screen installati all'esterno dei nastri di riconsegna bagagli.

Il Gestore effettua attività di monitoraggio mediante verifiche a campione, le cui risultanze sono condivise durante le riunioni del Comitato per la regolarità e qualità dei servizi aeroportuali.

2.5.10.3. Comunicazione dei risultati dei monitoraggi

I dati raccolti mediante le rilevazioni della *customer satisfaction* ed elaborati dalla società di ricerca sono valutati dal Gestore che invia periodicamente i monitoraggi agli operatori aeroportuali. Il Gestore invia inoltre alla Direzione Aeroportuale locale un'analisi completa che evidenzia le criticità riscontrate per gli indicatori compresi nella Carta dei Servizi e riporta le azioni correttive risolutive.

Nei report vengono sottolineati eventuali scostamenti significativi rispetto agli standard prefissati. Nel caso di risultati non soddisfacenti il Gestore si riserva la facoltà di attivare appositi audit al fine di verificare le cause della non conformità. L'operatore aeroportuale coinvolto deve comunicare le azioni correttive che intende attivare per la risoluzione delle problematiche evidenziate. Nel caso il soggetto coinvolto non attivi le azioni concordate, il Gestore lo comunica alla Direzione Aeroportuale locale proponendo l'applicazione delle conseguenti misure sanzionatorie (art. 705, comma 2 lett.e-bis) del Codice della Navigazione).

2.5.10.4. Reclami

I reclami possono essere inviati al Gestore (utilizzando l'apposito modulo Suggestimenti e reclami presente all'interno dell'aerostazione), oppure tramite posta, email od online attraverso il sito internet dell'Aeroporto.

Nel caso in cui il reclamo sia relativo a competenze del Gestore, l'Ufficio Qualità si occuperà di redigere la risposta di concerto con l'ufficio competente entro trenta giorni dal ricevimento. Nel caso in cui riguardi l'attività dei fornitori di servizi aerei ed aeroportuali operanti sullo scalo, il Gestore invierà il reclamo al soggetto competente che provvederà a trasmettere all'Ufficio Qualità un rapporto dettagliato in merito alla segnalazione ricevuta. L'Ufficio Qualità, sempre entro trenta giorni dal ricevimento, predisporrà la risposta in accordo con il responsabile del settore interessato.

I reclami e le relative risposte saranno registrati dal Gestore nel proprio protocollo.

I soggetti erogatori dei servizi aeroportuali predispongono, a loro volta, la raccolta dei dati relativi ai reclami ricevuti da mettere a disposizione del Gestore e del Comitato per la regolarità e qualità dei servizi.

Il Gestore predisponde la raccolta dei dati relativi ai reclami ricevuti, classificati per tipologie ed elaborati al fine di individuare gli indici più significativi (tasso di reclamo, tempo medio di risposta, etc.) e la sottopone all'esame del Comitato per la regolarità e qualità dei servizi, in quanto importante fonte di informazione per l'identificazione qualitativa e quantitativa delle cause dei disservizi e dei settori più critici tra quelli monitorati.

2.5.11. Requisiti operativi minimi di scalo per i servizi essenziali

Le modalità di svolgimento di alcune attività aeroportuali possono incidere significativamente sulla funzionalità e qualità generale dell'aeroporto e interferire sulla qualità delle prestazioni di ciascun operatore e sui tempi schedulati dei voli. Conseguentemente, è necessario fissare standard operativi minimi per alcuni servizi ritenuti essenziali all'operatività dello scalo stesso e di cui il Gestore è

garante, nell'ambito dei propri compiti di coordinamento e controllo.

I servizi essenziali e gli standard minimi obbligatori sono individuati e aggiornati su indicazione del Gestore, previa consultazione del Comitato degli Utenti in seduta allargata agli Handler, e riportati nel Regolamento.

I valori dei requisiti operativi minimi di scalo sono diversi da quelli riportati nella Carta dei Servizi, che devono essere considerati come obiettivi per il miglioramento continuo della qualità dei servizi.

Il Regolamento di scalo, adottato con ordinanza della Direzione Aeroportuale, vincola tutti i soggetti che svolgono attività in ambito aeroportuale al rispetto dei requisiti minimi di scalo. L'inosservanza dei contenuti del Regolamento di Scalo, inclusi i requisiti minimi, comporta per il soggetto inadempiente l'attivazione di sanzioni come previsto dall'art. 705, comma 2 lett.e-bis) del Codice della Navigazione.

I controlli relativi al rispetto dei minimi di scalo sono effettuati dal Gestore in conformità a quanto previsto dalla normativa ENAC vigente ed in particolare dalle indicazioni contenute nell'APT-19 e GEN-06.

Nei casi di gravi disservizi il Gestore convoca gli operatori per un'analisi congiunta della criticità riscontrata e la definizione delle necessarie azioni correttive. In caso di reiterazione dei disservizi segnalati o di non rispetto di quanto concordato relativamente alle azioni correttive, il Gestore ne dà comunicazione alla Direzione Aeroportuale proponendo l'applicazione delle conseguenti misure sanzionatorie.

Per lo scalo di Verona Villafranca sono stati individuati i seguenti indicatori relativi ai requisiti operativi minimi di scalo per i servizi essenziali:

| N° | INDICATORE | UNITÀ DI MISURA | OBIETTIVO MINIMO DI SCALO |
|----|--|---|---------------------------|
| 1 | Attesa per lo sbarco del primo passeggero | Tempo in minuti dal block-on | 7' |
| 2 | Riconsegna ultimo bagaglio | Tempo in minuti dal block-on | 45' |
| 3 | Attesa in coda al check-in (salvo diverse disposizioni contrattuali ed accordi tra il vettore e Handler) | Tempo di attesa in minuti | 35' |
| 4 | Attesa in coda ai varchi di sicurezza | Tempo di attesa in minuti | 20' |
| 5 | Attesa per assistenza PRM prenotata in partenza | Tempo di attesa in minuti dalla chiamata | 30' |
| 6 | Attesa per assistenza PRM prenotata in arrivo | Tempo di attesa in minuti dallo sbarco dell'ultimo passeggero | 20' |
| 7 | Ritardi dovuti al Gestore | N° ritardi/totale voli pax in partenza | 5% |
| 8 | Percezione sul livello di pulizia e funzionalità toilette | % minima di passeggeri soddisfatti | 85% |

Tabella 2. – Requisiti minimi di scalo

L'applicazione dei valori riportati in tabella deve necessariamente riferirsi alle condizioni di operatività dello scalo e dei Vettori che possono condizionare il rispetto di un determinato parametro. Tali condizioni sono, in elenco non esaustivo:

- condizioni meteorologiche normali (che non determinino limitazioni di flusso e/o procedure di bassa visibilità);
- funzionamento regolare dei sistemi informatici e di smistamento bagagli;
- assenza di interventi di manutenzione straordinaria su infrastrutture centralizzate;
- informativa operativa tempestiva e completa;
- puntualità del volo in arrivo e partenza (≤ 15 minuti dall'orario schedulato);
- rispetto del tipo aeromobile programmato (l'eventuale variazione deve essere notificata almeno 24 ore prima dell'orario schedulato).

In caso di non rispetto di tali condizioni, il servizio dovrà essere erogato al meglio compatibilmente con la situazione in essere ma il suo esito non sarà considerato valido per la verifica del relativo obiettivo minimo di scalo.

Inoltre è necessario considerare come elemento di condizionamento dell'operatività dello scalo il carico operativo eccezionale dovuto all'afflusso di traffico nei giorni di punta, per cui un'eventuale non conformità ai requisiti minimi obbligatori sarà considerata in modo diverso, in caso di avvio di interventi ispettivi o sanzionatori, rispetto allo stesso evento verificato in momenti di traffico non elevato.

2.5.12. Gestione dei beni ritrovati

Ogniqualevolta il Capoturno dell'Impresa di Sicurezza, direttamente, oppure tramite il Supervisore di

una postazione di controllo passeggeri, il Caposcalo di Servizio del Gestore, un qualsiasi operatore aeroportuale, oppure un qualsiasi passeggero, dovesse riscontrare un oggetto abbandonato e/o smarrito, deve:

- Compilare l'apposito verbale (Allegato A) specificando:
 - la data del ritrovamento,
 - il numero progressivo della pratica,
 - il luogo del ritrovamento,
 - la descrizione del bene ritrovato,
 - i dati del ritrovatore,
 - il numero di sigillo identificativo che corrisponde al numero della pratica.

Il verbale deve essere inserito in un apposito faldone e deve essere inviata comunicazione di ciascun inserimento via e-mail al Direttore Tecnico dell'Impresa di Sicurezza.

- Verificare sempre il contenuto dell'oggetto ritrovato, procedendo all'apertura di eventuali contenitori presso il varco staff, attivandosi per effettuare tale operazione in modo da essere ripresi dalla telecamera ivi presente. Nel caso di colli chiusi a chiave si deve procedere al loro screening radiogeno. Tale operazione è obbligatoria per evitare la custodia di materiale nocivo e/o pericoloso e tale attività deve essere riportata sul verbale di rinvenimento (Allegato A). (Non viene redatto alcun verbale per oggetti minuti di modico o di nessun valore -libri, penne di nessun valore, cosmetici usati, ecc. Tali oggetti devono essere inseriti in uno STEB contrassegnato con la data di rinvenimento e consegnati ogni mattina al Direttore Tecnico dell'Impresa di Sicurezza, il quale li tratterrà per 48 ore dalla data del ritrovamento. Trascorso questo periodo senza che nessuno li reclami, gli stessi saranno gettati negli appositi contenitori per la raccolta dei rifiuti. I passeggeri ne vengono informati tramite il modulo che viene loro consegnato, -parte dell'Allegato A-.)
- Applicare un sigillo identificato, corrispondente al numero della pratica, che funge da chiusura del sacchetto o del contenitore.
- Alla fine del proprio turno di lavoro depositare nell'apposito locale gli oggetti ritrovati.

Gli oggetti ritrovati vengono custoditi presso un locale messo a disposizione dal Gestore osservando i seguenti criteri:

- Oggetti di apparente valore vengono custoditi in una cassaforte.
- Oggetti di esiguo valore e/o ingombranti vengono conservati nel magazzino. (Qualora l'oggetto ritrovato sia deperibile, il Capoturno dell'Impresa di Sicurezza provvede alla sua distruzione, riportando la stessa sul verbale di rinvenimento -all. A-; oggetti non deperibili ma che presentino un evidente stato di degrado possono essere distrutti dopo 48 ore dal ritrovamento, riportandolo sul citato verbale).
- Somme di denaro vengono consegnate al Caposcalo di Servizio del Gestore con eventuali portafogli e/o borsette correlate se presenti, (Applicabile qualora la somma rinvenuta sia minimo pari a €5,00)
- Eventuali documenti d'identità, passaporti, patenti o qualsivoglia documento personale e ufficiale, vanno consegnati all'ufficio di P.S.

Chi si dichiara proprietario di un oggetto ritrovato e ne richiede la restituzione, deve presentarsi entro un anno solare dal ritrovamento, munito del documento di identità e, dopo aver fornito una dettagliata descrizione del bene smarrito, presentando eventualmente copia della denuncia di smarrimento, potrà rientrarne in possesso. Per la riconsegna è necessario compilare l'apposito verbale, (Allegato B), riportante:

- la data della riconsegna;
- il numero progressivo della pratica di ritrovamento;
- i dati anagrafici del proprietario;
- la copia di un documento di identità del proprietario;
- la copia dell'eventuale denuncia.

Chi si dichiara proprietario di un oggetto smarrito e ne richiede la restituzione, dovrà farlo preferibilmente in forma scritta all'indirizzo e-mail crewlist.aeroporto@larondavigilanza.net e all'indirizzo aeroporto.verona@larondavigilanza.net, inserendo nella richiesta tutta la documentazione utile a comprovare la proprietà del bene ed un recapito telefonico. In alternativa potrà telefonare all'ufficio preposto al numero 045/8095335.

Il ritiro del bene avverrà unicamente, previo appuntamento, dal lunedì al sabato dalle 08.00 alle 17.00 ed in altre fasce orarie se concordate almeno 24 ore prima.

Trascorso un anno solare dal ritrovamento, senza che il proprietario si sia presentato a richiedere la restituzione del bene ritrovato, quest'ultimo sarà messo a disposizione del ritrovatore. Trascorsi ulteriori 30 giorni, in caso di mancato ritiro da parte del ritrovatore, l'impresa di Sicurezza consegnerà il bene al Caposcalo del Gestore mediante apposito verbale di consegna (allegato B), corredato da tutte le informazioni necessarie.

L'acquisizione di proprietà del bene ritrovato non potrà avvenire se il ritrovatore rientra in una delle seguenti categorie:

- Dipendenti delle Forze dell'Ordine in servizio presso lo scalo di Verona Villafranca;
- Dipendente dell'Impresa di Sicurezza;
- Dipendente della Società di Gestione;
- Dipendente delle Società di Handling;
- Dipendente dell'impresa di Pulizie;
- Dipendenti dei negozi del terminal.

Tutti gli oggetti rinvenuti a bordo degli aeromobili o consegnati dai vettori, devono essere registrati e custoditi dagli Handler di riferimento.

È obbligo da parte degli Handler consegnare alla Polizia Aeroportuale tutti i documenti (es. passaporti, carte d'identità, patenti, ecc.)

Allo stesso modo è compito dell'Handler custodire l'eventuale valuta contenuta negli oggetti.

2.6. FLUSSI INFORMATIVI

2.6.1. Generalità

La presente sezione tratta il complesso delle informazioni relative alla gestione operativa dei voli su Verona Villafranca (es. orari di partenza e di arrivo aeromobili, gate d'imbarco, ritardi, cancellazioni, informazioni varie per il pubblico e per il personale operativo ecc.).

Tali informazioni sono generalmente gestite in modalità informatica e, a seconda della tipologia e della finalità, sono fornite da soggetti diversi (es. Handler, Gestore ecc.) e devono essere comunicate dagli Handler e/o dall'Operatore Aereo al Gestore secondo quanto stabilito nella presente sezione e, comunque nel rispetto degli standard IATA e di tutte le normative e disposizioni vigenti.

Le procedure dedicate alla gestione dei flussi informativi relativi ai voli di Aviazione Generale sono trattate separatamente in successivo paragrafo dedicato.

Qualsiasi anomalia e/o variazione rilevata dagli Handler e/o dall'Operatore Aereo riferita all'operativo quotidiano (es. cambio aeromobile, variazioni di orario, variazioni di *routing*, ecc.) deve essere immediatamente comunicata tramite l'invio di apposito messaggio standard IATA ai seguenti indirizzi:

- VRNKWXH/VRNKPXH/VRNDDXH.

L'informativa operativa di carattere generale sarà poi diffusa a Handler/Vettori/Enti dalla Sala Operativa del Gestore.

2.6.2. Clearance

2.6.2.1. Aviazione commerciale

L'aeroporto di Verona Villafranca è classificato come aeroporto a orari facilitati in base al Reg. (CE) n.793/2004, in quanto esiste il rischio di congestione in alcune fasce orarie della giornata, in alcuni giorni della settimana e in alcuni periodi dell'anno, contingenze risolvibili tramite cooperazione tra i Vettori e il facilitatore degli orari che ha il compito di agevolare l'attività delle Compagnie.

Tutte le Compagnie Aeree di aviazione commerciale che intendono operare sullo scalo devono coordinare con Assoclearance gli orari di arrivo e partenza inviando un telex a ROMSPXH.

Assoclearance, dopo aver vagliato la richiesta, risponde alla compagnia aerea e informa l'Ufficio Clearance dell'assegnazione dello slot a:

- indirizzo SITA VRNKPXH, oppure
- via email: planning@aeroporto.verona.it;

Le richieste che dovranno pervenire nel formato SMA, saranno accolte considerando come priorità le storicità dei voli sia di linea sia charter e dovranno pervenire ad Assoclearance entro le tempistiche previste dallo IATA Worldwide Scheduling.

L'assegnazione dello slot sarà data valutando le movimentazioni massime consentite per fascia oraria, la disponibilità di parcheggi in base al tipo di aeromobili (es. *narrow body*, *wide body*, *regional*, ecc.), la

disponibilità dei parcheggi per aeromobili in night stop e le capacità ricettive dell'area partenze (es. banchi check-in, controlli di sicurezza, sale d'imbarco, ecc.) e dell'area arrivi.

Una volta effettuate queste valutazioni, Assoclearance, solitamente entro tre giorni lavorativi dall'arrivo della notifica, dà conferma dello slot richiesto alla compagnia e all'Ufficio Clearance del Gestore.

Per richiedere la clearance o la modifica dei dati a essa relativi (es. numero di volo, data, orario, tipo di aeromobile, origine/destinazione e tipo di volo ecc.) durante la chiusura di Assoclearance, per operazioni a breve termine, la compagnia aerea deve inviare richiesta in formato SSM/ASM/SMA al Gestore agli indirizzi SITA:

- VRNKPXH (indirizzo telex dell'Ufficio Clearance) dal lunedì al venerdì dalle 09:00 alle 17:00;
- VRNKWXH (indirizzo telex della Sala Operativa del Gestore) tutti i giorni H24.

Ai fini della corretta gestione delle piazzole di sosta, i Vettori devono comunicare entro le ore 22:00 l'avvicendamento degli aeromobili previsti il giorno successivo via email a:

- operationsoffice@aeroporto.verona.it

e/o

- via telex a VRNKWXH;

non appena ne vengano a conoscenza e comunque non oltre le 22:00.

Ciascun Vettore dovrà comunicare a quali Handler affiderà i servizi di assistenza a terra almeno quindici giorni prima dell'inizio dell'operatività sullo scalo. Analogamente dovrà informare il Gestore aeroportuale ed Enac nel caso di variazioni degli Handler con almeno quindici giorni di anticipo.

Anche i voli militari e di Stato sono tenuti a comunicare in anticipo quale Handler li assisterà per i servizi a terra.

I Vettori che richiedono la *clearance* aeroportuale su Verona Villafranca sono tenuti ad accertarsi presso il proprio Handler della disponibilità dell'attrezzatura atta al *push back*, in caso contrario devono provvedere a trasportare a bordo la propria barra di traino informando il Gestore ai seguenti indirizzi SITA:

- VRNKPXH/VRNKWXH.

2.6.2.2. Voli privi di clearance

Eventuali voli privi di clearance saranno assistiti, dando priorità ai voli regolarmente schedati.

Il Gestore si riserva inoltre di segnalare agli Enti competenti i voli operati senza clearance.

2.6.2.3. Voli in cooperazione (*code-sharing*)

I Vettori che intendono operare in *code-sharing* devono comunicarlo al Gestore, fornendo una lista con l'indicazione dei voli dotati di Clearance e dei corrispondenti voli commerciali gestiti in *code-sharing*, specificando le tratte interessate. Devono altresì fornire tempestiva comunicazione in caso di cessato accordo di *code-sharing*.

Sarà compito del Gestore adeguare l'informativa al pubblico tramite loghi e necessaria segnaletica se l'Utente ne farà specifica richiesta.

2.6.2.4. Aviazione generale

Tutti i voli di Aviazione Generale sull'aeroporto di Verona Villafranca devono obbligatoriamente richiedere l'assegnazione del PPR.

La gestione delle richieste di PPR riguardanti voli di aviazione generale è comunicata all'utenza attraverso AIP ITALIA AD2 LIPX ITEM20 BOX7 "Disposizioni per gli Aeromobili dell'Aviazione Generale" ed eventuali variazioni via NOTAM.

Per i voli Ambulanza, voli di Stato, Umanitari e in generale a carattere protetto, non è prevista l'assegnazione del PPR.

L'utilizzazione degli aeromobili di Stato o equiparati, comporta l'esenzione, secondo gli accordi di reciprocità con lo Stato Italiano, dalle tasse di approdo e sosta, nonché il diritto di priorità nell'utilizzazione delle strutture aeroportuali.

2.6.3. PPR (Prior Permission Required)

L'esercente deve richiedere l'autorizzazione almeno tre ore prima dell'orario stimato di arrivo (ETA) su Verona Villafranca solo a uno degli Handler indicati e utilizzando esclusivamente i riferimenti pubblicati in AIP AD2 LIPX ITEM20 BOX7 (o successive modifiche via NOTAM).

L'assegnazione dei PPR è in capo al Gestore tramite l'Ufficio Clearance o, in sua assenza, alla Sala Operativa del Gestore.

L'assegnazione dei PPR avviene su base *First-Come, First-Served*.

Il PPR è un codice progressivo di quattordici caratteri, composto di tre campi da quattro caratteri

separati dal carattere slash ('/'), che rispettano il seguente formato: YYYY/ICAO/NNNN

dove:

| CAMPO | VOCE | NOTE |
|-------|-----------------------------------|---|
| YYYY | Anno (4 cifre) di emissione PPR | Quindi non all'anno di arrivo o partenza del volo a cui il PPR viene assegnato. |
| ICAO | Codice ICAO dell'aeroporto | LIPX |
| NNNN | Numero progressivo a 4 cifre/anno | Quindi all'inizio di ogni nuovo anno torna a zero, tranne quando oltre il progressivo 1000, uno o più zeri vanno posti a sinistra del numero progressivo a completare le 4 cifre (es. 0011, 0188, 1024 ecc.). |

Tabella 3. – Formato del codice PPR

I codici PPR assegnati sono registrati sul Registro PPR, un foglio elettronico (Registro PPR.xls) condiviso in rete tra l'Ufficio Clearance del Gestore e la Sala Operativa del Gestore, dove gli incaricati compilano i dati relativi ai PPR emessi.

| NUMERO PPR | Data | Ora LT | Mezzo prenotazione | Tipo A/M | Marca A/M | Richiedente | Data | STA (UTC) | Data | STD (UTC) | Handler | Agent |
|----------------|------|--------|--------------------|----------|-----------|-------------|------|-----------|------|-----------|---------|-------|
| 2012/LIPX/0001 | - | - | - | - | - | - | - | - | - | - | - | - |

Tabella 4. – Esempio Registro PPR campi del registro PPR sono i seguenti:

| CAMPO | VOCE | FORMATO |
|--------------------|---|----------------|
| NUMERO PPR | PPR | YYYY/ICAO/NNNN |
| DATA | Data ricezione della richiesta | GGMM |
| ORA LT | Orario ricezione della richiesta | HH:MM |
| MEZZO PRENOTAZIONE | Es. email, tel., fax, radio VHF etc. | Testo |
| TIPO A/M | Codice tipo aeromobile | ICAO |
| MARCA A/M | Registrazione aeromobile | Testo |
| RICHIEDENTE | Nome dell'esercente | Testo |
| DATA | Data di arrivo dell'aeromobile | GGMM |
| STA (UTC) | Schedulato di arrivo in orario UTC | HHMM |
| DATA | Data di partenza dell'aeromobile | GGMM |
| STD (UTC) | Schedulato di partenza in orario UTC | HHMM |
| HANDLER | Handler fornitore di servizi | Testo |
| AGENT | Codice identificativo di chi assegna il PPR | testo |

Tabella 5. – Campi del Registro PPR

Nel registro PPR sono altresì inserite in apposite schede le richieste che hanno ricevuto riscontro negativo e relativa controproposta e gli eventuali voli che - in caso di riduzione di flusso nel comprensorio per manutenzione radar - vanno gestiti in cooperazione con l'aeroporto di Brescia Montichiari.

Gli indirizzi per la diffusione dei dati di cui nei paragrafi seguenti sono:

- Ufficio Clearance del Gestore: planning@aeroporto.verona.it;
- Sala Operativa del Gestore: operationsoffice@aeroporto.verona.it;
- indirizzi SITA Ufficio Clearance del Gestore: VRNKPXH/VRNKWXH;
- indirizzo SITA Assoclearance: ROMSPXH.

NOTA Non sono ritenute valide eventuali richieste telefoniche.

2.6.3.1. Verifica delle richieste - Orario di ufficio (Lun-Ven 09.00 – 17.00)

L'Handler, ricevuta la richiesta di assistenza e assegnazione PPR da parte di un cliente di aviazione generale, provvede a inoltrare la stessa via email al Gestore, con modalità diverse a seconda che l'Ufficio Clearance del Gestore sia presidiato o meno, così come descritto di seguito.

L'Ufficio Clearance del Gestore nelle fasi di apertura e chiusura dell'ufficio informa via email:

- Sala Operativa del Gestore;
- Handler per voli di aviazione generale.

L'Ufficio Clearance, ricevuta via email la richiesta, opera come segue:

- verifica con la Sala Operativa del Gestore la disponibilità di parcheggio dell'aeromobile;
- invia un telex ad Assoclearance.

Assoclearance verifica se disponibile slot secondo la capacità dichiarata dall'ATC nel CTR e risponde tramite telex standard all'indirizzo SITA dell'Ufficio Clearance confermando o variando lo slot richiesto. Ottenuta risposta al telex, l'Ufficio Clearance del Gestore opera come segue:

- assegna un PPR al volo;
- fornisce il PPR via email ai seguenti:
 - Handler che ha inoltrato la richiesta.

L'Handler, ricevuto il PPR dal Gestore, risponde positivamente all'Operatore Aereo fornendo il PPR.

Negli orari in cui l'Ufficio Clearance del Gestore non è presidiato, l'assegnazione del PPR è garantita attraverso la Sala Operativa del Gestore, limitatamente a quelle richieste riguardanti voli che intendono operare entro le ore 0900LT del mattino successivo (es. se la richiesta perviene alla Sala Operativa del Gestore alle ore 2100 per un volo che intende arrivare su Verona Villafranca alle 0300 del mattino successivo, viene fornito il PPR; ovvero se la richiesta perviene alle ore 2100 per un volo che intende arrivare su Verona Villafranca alle ore 0300 di un giorno, ad esempio, della settimana successiva, il PPR sarà fornito dall'Ufficio Clearance del Gestore ecc.).

La Sala Operativa del Gestore, ricevuta via email la richiesta, opera come segue:

- verifica la disponibilità di parcheggio dell'aeromobile;
- assegna un PPR al volo;
- fornisce il PPR via email ai seguenti:
 - Handler che ha inoltrato la richiesta;
 - Ufficio Clearance del Gestore.

L'Handler, ricevuto il PPR dal Gestore, risponde positivamente all'Operatore Aereo fornendo il PPR.

2.6.3.2. Modifica PPR

Un PPR assegnato a un volo resta invariato, anche in caso di modifiche. In caso di richiesta di modifica di orario della clearance assegnata tramite PPR, l'Handler richiedente deve ripetere i passaggi previsti per la richiesta.

2.6.3.3. Accettazione della modifica PPR

In caso di accettazione della variazione, il Gestore risponde positivamente all'Handler richiedente mantenendo immutato il PPR, che continua a identificare univocamente il volo, con la dicitura standard: *ACK PPR UNCHANGED*.

La variazione viene registrata dal Gestore nel registro PPR variando i relativi campi.

2.6.3.4. Rifiuto della modifica PPR – proposta alternativa

In caso di rigetto della variazione, il Gestore risponde negativamente all'Handler richiedente proponendo una variazione alternativa e mantenendo immutato il PPR, che continua a identificare univocamente il volo.

In caso la variazione alternativa proposta venga accettata dall'Esercente richiedente, la variazione viene registrata dal Gestore nel registro PPR variando i relativi campi e confermata con la dicitura standard: *ACK. PPR UNCHANGED*.

2.6.3.5. Cancellazione PPR

La cancellazione viene registrata dal Gestore nel registro PPR annullando il numero di PPR. Tale numero non potrà più essere assegnato a nessun'altra richiesta.

Il Gestore risponde via email ai seguenti:

- Handler richiedente;
- Ufficio Clearance del Gestore (solo se non presidiato);

con la seguente dicitura standard: *ACK. PPR CANCELLED*.

2.6.3.6. Evasione delle richieste con Assoclearance (LUN-VEN 09:00 – 17:00)

A partire dalla stagione estiva 2012 (25/03/2012), le richieste di slot per voli di aviazione generale sull'aeroporto di Verona Villafranca, operati con aeromobili con lettera codice ICAO B o superiore, sono gestite da Assoclearance.

NOTA Assoclearance opera con orario d'ufficio dal lunedì al venerdì dalle 0900 alle 1700.

Ricevuta una richiesta dall'Handler, ed effettuate le necessarie verifiche, l'Ufficio Clearance del Gestore invia la richiesta di conferma/variazione/cancellazione slot tramite telex standard all'indirizzo SITA Assoclearance.

Assoclearance, ricevuta la richiesta e operate le dovute valutazioni, secondo la capacità aeroportuale, risponde con l'eventuale accettazione/variazione/cancellazione degli slot richiesti via telex standard all'indirizzo SITA dell'Ufficio Clearance del Gestore.

Fuori orario Assoclearance invece, l'Ufficio Clearance del Gestore provvede a inoltrare tutti gli slot eventualmente confermati/variati/cancellati fuori orario Assoclearance con le medesime modalità

previste in tal caso e con l'aggiunta della dicitura "*For File Only*".

2.6.3.7. Controllo e violazioni

In caso di traffico non dotato di PPR, la Sala Operativa del Gestore redige apposita comunicazione scritta e la inoltra via email ai seguenti destinatari:

- ENAC DA Nord Est;
- PHAM;
- Ufficio Clearance del Gestore.

La comunicazione deve contenere tutti i dettagli operativi necessari a poter risalire o identificare univocamente il volo e l'esercente.

La Sala Operativa del Gestore può conoscere già in anticipo se è in arrivo eventuale traffico non dotato di PPR, consultando il database dell'applicativo NOP Portal – CFMU (Eurocontrol).

2.6.4. Giornale di scalo

La consuntivazione dei dati operativi di traffico aereo per movimento avviene tramite il Giornale di Scalo che viene elaborato in forma informatica

Il supporto informatico può essere consultato e stampato senza limiti temporali.

Gli Handler sono responsabili del corretto inserimento dei dati di traffico che confluiscono nel Giornale di Scalo tramite la trasmissione dei documenti DUV, DUA, MVT, LDM.

I dati acquisiti in modo automatico vengono successivamente verificati ed eventualmente corretti e integrati da parte dell'Ufficio Clearance o dalla Sala Operativa del Gestore (negli orari in cui l'Ufficio Clearance non è presidiato).

ENAC si riserva di effettuare dei controlli periodici sulla corretta archiviazione e registrazione dei dati contenuti nel Giornale di Scalo.

Le attività di registrazione movimento aeromobili sono descritte nella PO-DBO REGISTRAZIONI MOVIMENTO AEROMOBILI contenuta nel Manuale di Aeroporto.

Si rimanda alla procedura per i dettagli.

2.6.5. Messaggi MVT

Per ogni volo in arrivo a Verona Villafranca, l'Handler dovrà garantire l'invio del telex MVT formato IATA standard ai seguenti indirizzi SITA: VRNKWXH/VRNDDXH;

e in particolare:

- subito dopo il decollo dallo scalo di origine;
- subito dopo il blocco e comunque non oltre cinque minuti dal blocco stesso.

Per ogni volo in partenza da Verona Villafranca, l'Handler dovrà garantire l'invio del telex MVT formato IATA standard ai seguenti indirizzi SITA: VRNKWXH/VRNDDXH, subito dopo il decollo e comunque non oltre dieci minuti dal decollo stesso.

Mediante il telex MVT, l'Handler dovrà inoltre assicurare la comunicazione tempestiva di qualsiasi variazione riguardante gli orari stimati di arrivo/partenza di ciascun volo.

In particolar modo, al fine di garantire la corretta informazione al pubblico, l'Handler dovrà inviare con la massima sollecitudine ai suddetti indirizzi il messaggio ETD per ogni ritardo superiore ai 15 minuti dei voli in partenza. Qualora il ritardo sia dovuto a restrizioni ATC e le operazioni di imbarco si svolgano in orario, l'aggiornamento dell'ETD di partenza potrà essere effettuato al termine dell'imbarco stesso.

2.6.6. Altri messaggi operativi

Tutti i messaggi operativi (es. quali LDM, CPM, PSM, ecc.), devono essere inviati al Gestore all'indirizzo telex VRNKWXH/VRNDDXH.

Tutte le altre informazioni operative per le quali non esista un telex formato standard devono essere tempestivamente comunicate dall'Operatore Aereo e/o dall'Handler al Gestore all'indirizzo telex VRNKWXH oppure via email all'indirizzo operationsoffice@aeroporto.verona.it.

2.6.7. Rilevazione dei ritardi

Il Gestore deve essere sempre informato quando l'Handler intende attribuirgli un codice di ritardo nel messaggio di movimento in partenza. In tal caso dovrà effettuare un'analisi presso i settori coinvolti e accertare l'effettiva correttezza del ritardo.

Il Gestore ha facoltà di contestare la motivazione del ritardo e proporre una nuova attribuzione di codice informando l'Handler e il Vettore coinvolto.

2.6.8. Invio dei dati identificativi aeromobili

Tutti gli Operatori Aerei che intendono operare sull'aeroporto di Verona Villafranca devono fornire i seguenti dati via email all'indirizzo planning@aeroportoverona.it:

- eventuale partita IVA;
- eventuale indirizzo di posta certificata elettronica (PEC);
- flotta aeromobili;
- registrazione aeromobile;
- tipo aeromobile;
- codice IATA degli scali di origine e destinazione di un volo e della sede della compagnia;
- numero massimo di posti disponibili per passeggeri a bordo;
- peso massimo al decollo;
- certificazione acustica;
- codice biletterale IATA e triletterale ICAO dell'Operatore Aereo;
- manuale di emergenza.

E' responsabilità dell'Operatore Aereo provvedere ad aggiornare tempestivamente la tabella in caso di aggiunta o cancellazione degli aeromobili o di variazione dei dati a essi relativi.

2.6.9. Gestione dei voli dirottati

Data la configurazione dell'Apron dell'aeroporto di Verona Villafranca, non tutte le richieste di dirottamento potranno essere automaticamente accettate.

In caso di richieste di dirottamenti, la Torre di Controllo informa la Sala Operativa del Gestore con tutti i dati conosciuti.

Ricevuta la richiesta di dirottamento con i dati di cui sopra, la Sala Operativa del Gestore opera come segue:

- valuta la compatibilità della richiesta pervenuta con gli Stand disponibili in base anche al traffico schedulato sull'aeroporto o previsto;
- in base alla disponibilità di Stand, informa:
 - Torre di Controllo;
 - Caposcalo di Servizio;
 - Handler.

Il Vettore dovrà quanto prima fornire al Gestore una stima della durata della sosta in modo da consentire un'adeguata pianificazione dell'utilizzo delle infrastrutture.

2.6.10. Servizi di assistenza ai voli non programmati

Tutti i voli sia di aviazione commerciale sia generale (inclusi voli dirottati) per i quali non siano stati anticipatamente concordati i servizi erogati sia dagli Handler sia dal Gestore sono considerati "non programmati".

I voli saranno assistiti, compatibilmente con la disponibilità di personale, mezzi e infrastrutture, dagli Handler con i quali l'Operatore Aereo ha un contratto di assistenza in virtù di altri voli schedulati a Verona Villafranca.

Per quanto riguarda i voli non programmati in arrivo in orario notturno (24:00 – 06:00), potranno essere forniti i servizi minimi: sbarco passeggeri, sbarco e riconsegna bagagli, assistenza PRM e minori, informativa al pubblico. In assenza del personale di coordinamento degli Handler, l'eventuale organizzazione del trasporto via superficie dei passeggeri e dell'equipaggio sarà assicurato dal Gestore, compatibilmente con le disposizioni ricevute dal vettore. Per i voli non programmati in partenza non possono essere assicurati i servizi espletati dal Gestore di Ufficio Informazioni, assistenza PRM e controllo radiogeno di passeggeri e bagagli, né quelli di handling quali check-in e imbarco, bilanciamento voli, carico aeromobili, ecc.

2.6.11. Riduzioni del livello di servizio

Il Gestore informa tempestivamente ENAC, ENAV, gli Operatori Aerei e tutti gli altri enti interessati in caso di riduzioni del livello del servizio, interventi sull'Area di Movimento e in merito ad ostacoli o altri rischi per la navigazione aerea nell'ambito del sedime, nonché in caso di chiusura temporanea dello scalo.

Nel caso in cui la riduzione del servizio sia significativa per la navigazione aerea, il Gestore si attiva per l'emissione di NOTAM per la diffusione dell'informativa aeronautica.

Il Gestore trasmette agli Handler le notizie riguardanti eventuali riduzioni del livello di servizio aeroportuale tramite fax o email allegando copia dei relativi NOTAM.

2.7. DOCUMENTAZIONE VOLI

Il Gestore, come attribuitogli dall'art. 705 del Codice della Navigazione, esercita un'attività di coordinamento e controllo nei confronti dell'Handler e dell'Operatore Aereo, verificando che la documentazione relativa ai voli sia conservata obbligatoriamente per almeno dodici mesi (cartaceo – digitale/informatico).

I documenti di cui è obbligatoria la conservazione sono:

- LIRF firmato dal responsabile del carico;
- Piano di carico firmato dal Comandante;
- DUV in arrivo/partenza;
- Cargo manifest in arrivo/partenza se richiesto (ed eventuale NOTOC);
- Bingo card;
- Technical Log (qualora previsto dal vettore);
- Lista passeggeri;
- General Declaration, se richiesta.

Per i voli di aviazione generale sono obbligatori solo i seguenti documenti:

- Piano di carico, firmato dal Comandante;
- DUV in arrivo/partenza;
- Lista passeggeri in partenza (ad esclusione dei voli privati);
- General Declaration (modello EASA), se richiesta.

NOTA Non è obbligatorio ritirare il piano di carico per voli privati (fino a 19 posti e 10 tonn. MTOW), voli scuola, Elicotteri, voli di Stato (è invece necessario per aeromobili di Operatori Aerei che operano per conto dello Stato o per conto di Stati esteri), di Enti di Stato, di Forza Armata, dei servizi di soccorso SUEM118.

Ciascun Handler deve inoltre comunicare al Gestore dove tale documentazione viene conservata, in modo da consentirne il controllo periodico a campione e la verifica della corretta compilazione e archiviazione.

Il Gestore mantiene un record dei controlli effettuati a disposizione di ENAC DA Nord Est.

2.7.1. Piano di carico

Per i piani di carico si fa riferimento a ENAC DA Ordinanza 09/2002 e successive modifiche e integrazioni, alle normative europee e internazionali sull'argomento. Per tutti i voli commerciali è obbligatoria la compilazione del piano di carico che può essere effettuata dall'Handler o dall'Operatore Aereo.

All'Agente di Rampa è demandato l'obbligo dell'accertamento dell'effettiva elaborazione del piano di carico del quale, prima della chiusura delle porte dell'aeromobile, dovrà acquisire copia firmata dal Comandante del volo per approvazione.

Qualora l'Agente di Rampa non accerti l'elaborazione del piano di carico e quindi non ne abbia potuto acquisire copia firmata dal Comandante, ovvero accerti difformità o anomalie, deve immediatamente avvertire via radio o telefono il Gestore che a sua volta interesserà ENAC DA Nord Est.

La Direzione Aeroportuale, qualora lo ritenga necessario, provvederà a negare l'autorizzazione al decollo tramite la Torre di Controllo, verificherà la situazione di fatto ed eventualmente contesterà ai responsabili l'inosservanza di tale inderogabile obbligo di sicurezza.

2.7.2. Dichiarazione Unica del Vettore (DUV/DUA)

L'Operatore Aereo (oppure l'Handler) dovrà garantire l'emissione della DUV/DUA per tutti i voli in arrivo e in partenza.

L'omessa emissione o l'emissione non conforme sarà considerata inadempimento alle disposizioni del presente Regolamento.

2.7.3. Quaderno tecnico di bordo (*Technical Log*)

Il Comandante (o tecnico certificato abilitato) che abbia riscontrato un problema tecnico che comporti la registrazione nel Technical Log è tenuto a compilarlo e a consegnarlo all'Handler.

L'Handler è tenuto a ritirare e a conservare nella documentazione volo la copia del Technical Log.

2.7.4. General Declaration per i voli di aviazione generale

In ottemperanza al Reg. (CE) n.562/2006, allegato VI, punto 2.3.1, il Vettore (o l'Handler per conto del Vettore) dovrà garantire per tutti i voli di aviazione generale in arrivo e/o partenza da Verona Villafranca da/per paesi extra Schengen la compilazione del modulo General Declaration for the Border Police contenente anche le informazioni sull'identità dei passeggeri.

La General Declaration for the Border Police debitamente compilata dovrà essere consegnata dal comandante alla Polizia di Frontiera prima dell'effettuazione del controllo passaporti.

2.8. PRIMO SOCCORSO AEROPORTUALE

Il servizio di Primo Soccorso Aeroportuale dell'aeroporto di Verona Villafranca è gestito direttamente dal Gestore, il quale si avvale di una società che svolge il servizio. L'attività di primo soccorso assicura assistenza medica H24 e garantisce le seguenti prestazioni:

- prestazioni mediche di tipo ambulatoriale non urgenti ai passeggeri ed a tutti gli operatori aeroportuali;
- immediato intervento in caso di emergenza aeroportuale, in attesa dell'arrivo dei soccorsi sanitari del SUEM 118, nell'ambito delle attività meglio descritte all'interno del Piano Emergenza Aeroportuale;
- immediato intervento in caso di passeggero con malore a bordo dell'aeromobile, in attesa dell'arrivo dei soccorsi sanitari del SUEM 118;
- intervento in caso di sospetta malattia infettiva.

In termini di mezzi, la struttura è equipaggiata con due ambulanze. La manutenzione è affidata ad un'officina esterna.

La squadra di pronto intervento del Primo Soccorso Aeroportuale, che dovrà essere presente per ciascun turno di servizio è composta da: 1 medico ed 1 soccorritore/autista.

Le ambulanze presenti in aeroporto sono dedicate esclusivamente al primo intervento in ambito aeroportuale e non può effettuare trasporti fuori dal perimetro salvo casi di grave emergenza sanitaria aeronautica nelle immediate vicinanze del sedime.

2.8.1. Attivazione dell'assistenza medica – landside

Chiunque venga a conoscenza della necessità di intervento del Medico in landside (compresi i Terminal Partenze e il Terminal Arrivi), a causa di malore o infortunio di passeggeri, accompagnatori o operatori aeroportuali ha il dovere di chiamare tempestivamente il Primo Soccorso Aeroportuale al numero interno 555 (esterno +39 045 8095 555).

Successivamente la richiesta di intervento medico dovrà essere comunicata al Caposcalo di Servizio per le azioni di competenza.

In caso di mancata risposta, o di linea occupata, da parte del Pronto Soccorso sanitario, operare come al successivo §2.11.2.

2.8.2. Attivazione dell'assistenza medica – airside

Chiunque venga a conoscenza della necessità di intervento del Medico in airside, a causa di malore o infortunio di passeggeri, accompagnatori o operatori aeroportuali, deve contattare tempestivamente la Sala Operativa del Gestore fornendo tutti i dati conosciuti, ai seguenti contatti radiotelefonici:

- via radio UHF TWR;
- via radio 1 del Gestore;
- numero interno 618 (esterno +39 045 8095 618).

Il personale alla Sala Operativa del Gestore, ricevuta la richiesta completa dei dati conosciuti, informa immediatamente:

- Primo Soccorso Aeroportuale via canale radio UHF TWR;
- Caposcalo di Servizio;
- eventuali altri Enti interessati (es. per l'accesso delle ambulanze in airside).

2.9. PIANO EMERGENZA AEROPORTUALE

Il Piano Emergenza Aeroportuale, emanato con Ordinanza emessa da ENAC DA Nord Est, è il documento cogente a livello aeroportuale che definisce e assegna ruoli, funzioni e azioni da intraprendere dai diversi Enti aeroportuali coinvolti (ENAC DA Nord Est, ENAV, Gestore, Aeronautica Militare, Vigili del Fuoco, Servizio Sanitario, Forze di Polizia, Handler, Vettore, ecc.) in caso di emergenza aeronautica o incidente aereo.

Le disposizioni del Piano Emergenza Aeroportuale sono da applicare per tutte le situazioni di allarme, emergenza e incidente che possano occorrere all'interno del perimetro aeroportuale o nelle immediate

vicinanze purché raggiungibili dai mezzi di intervento a disposizione per il soccorso.

All'interno del documento sono elencate le responsabilità e le mansioni in emergenza assunte dal personale del Gestore e dagli Enti aeroportuali, e in particolare:

- responsabilità e mansioni in emergenza;
- numeri di emergenza;
- infrastrutture destinate all'emergenza.

2.10. PIANO DI EMERGENZA ED EVACUAZIONE

Il Piano di Emergenza ed Evacuazione (PEE) è il documento predisposto dal Gestore relativo alla gestione dell'emergenza ed evacuazione dei luoghi di lavoro, redatto ai sensi del DM 10 marzo 1998 Art.5 Comma 1.

Il Piano ha lo scopo di:

- fornire un sistema coordinato di interventi in funzione di alcune tipologie di avvenimenti che presentino o possano generare situazioni di pericolo e le relative modalità di intervento;
- minimizzare i danni alle persone, al patrimonio aziendale e all'attività lavorativa, nel caso si verifichi un incidente che possa creare una situazione di pericolo all'interno dell'aeroporto;
- permettere il raggiungimento di zone sicure da parte del personale e degli utenti, in caso di pericoli gravi;
- ottimizzare i tempi di reazione del personale e degli ospiti a fronte di eventi impreveduti che possono minacciare l'incolumità delle persone.

Il Piano di Emergenza ed Evacuazione si applica ai dipendenti e alle persone che transitano negli ambienti dell'aeroporto Valerio Catullo di Verona Villafranca ed inoltre è coordinato con le autorità aeroportuali e con gli enti e le società che operano all'interno del sedime aeroportuale. Inoltre, tale Piano non sostituisce i singoli piani di emergenza che ogni ente e società è vincolato a elaborare e attivare, ma ne integra gli aspetti generali con benefici in termini di impiego delle risorse umane, dei mezzi, dei tempi e dei risultati acquisibili, evitando sovrapposizioni, interferenze e comportamenti contrastanti.

E' prevista una esercitazione all'anno, con data stabilita in accordo con gli Enti e soggetti aeroportuali coinvolti, come previsto dal D.M. 10 Marzo 1998.

Sono escluse dal Piano di Emergenza ed Evacuazione le situazioni già trattate in appositi documenti a cui si rimanda, con particolare riferimento a:

- le emergenze di natura aeronautica gestite dal Piano Emergenza Aeroportuale adottato con opportuna Ordinanza ENAC DA Nord Est;
- le emergenze di tipo *security*, quali telefonata anonima o minaccia bomba, sabotaggio o tumulti, gestite secondo le modalità indicate nel Piano di Sicurezza Aeroportuale.

2.10.1. Comportamento in caso di emergenza

| | |
|----------------------------------|--|
| SEGNALE DI EMERGENZA | Segnale ottico acustico mediante allarme  |
| PUNTO DI RACCOLTA | Vedasi planimetria allegata Tale punto è segnalato dal seguente cartello  |
| NUMERI DI EMERGENZA IN AEROPORTO | VIGILI DEL FUOCO 115 045/8095750 PRESIDIO PRIMO SOCCORSO 118 045/8095555 COORDINATORE DELL'EMERGENZA 335 308299 / 045 8095938 |

2.10.2. In caso di incendio

- Chiunque rilevi un principio d'incendio, provvede a premere il pulsante di emergenza (se disponibile) o avvisare il Coordinatore dell'Emergenza;
- Mantenere la calma e non seminare panico;

- Mettere in sicurezza il proprio posto di lavoro, staccando l'alimentazione alla apparecchiature elettriche;
- Allontanare eventuali materiali o sostanze infiammabili dalla zona in cui si sta verificando l'incendio;
- Seguire le indicazioni fornite dal personale dell'aeroporto e non intraprendere azioni personali;
- Non interferire con le azioni del personale addetto all'emergenza;
- Se il fumo ha invaso il luogo di lavoro, camminare restando bassi e proteggere le vie respiratorie con un fazzoletto bagnato;
- Non usare gli ascensori.

2.10.3. In caso di terremoto

- Se si è verificata una scossa sismica isolata non allarmarsi;
- Se le scosse si susseguono, cercare riparo vicino a muri maestri, sotto tavoli, scrivanie, vani delle porte;
- Tenersi lontani da grossi oggetti appesi che possono cadere
- Tenersi lontani da vetri che si possono rompere;
- Non accendere luci o fiamme: usare solo lampade a batterie, se disponibili;
- Non appena le scosse sono terminate, abbandonare l'edificio senza portare con sé effetti personali, per non rallentare l'evacuazione o rimanere intrappolati;
- Spostarsi con estrema prudenza, saggiando il pavimento, le scale e i pianerottoli prima di camminarci sopra;
- Non usare mai l'ascensore, ma scendere le scale con estrema cautela, restando vicini al muro e valutando ad ogni passo la stabilità del gradino.

2.10.4. In caso di segnalazione di evacuazione

- In caso di segnalazione di evacuazione, abbandonare immediatamente l'edificio, seguendo le indicazioni fornite dal personale dell'aeroporto o dalla segnaletica di emergenza;
- Se non c'è nessuno intorno, localizzare la più vicina uscita di sicurezza (indicata con il cartello verde) e seguire la via di esodo
- Raggiungere il punto di raccolta e seguire poi le indicazioni del personale dell'aeroporto
- Non rientrare in aeroporto, se non dopo l'annuncio di emergenza conclusa e solo dietro esplicita autorizzazione del Coordinatore dell'emergenza
- Non allontanarsi o abbandonare il punto di raccolta se non dietro esplicita autorizzazione del coordinatore o degli Enti di Stato o dei VVF. D.A.



2.10.5. In caso di infortunio

- Se si è vittima di infortunio, avvertire immediatamente il Coordinatore dell'Emergenza il quale provvederà ad allertare subito la squadra del primo soccorso;
- Se l'infortunio è grave, la squadra di primo soccorso richiederà immediatamente l'intervento dei soccorsi esterni (ambulanza).

2.11. PROTOCOLLO PER LA GESTIONE DELLE EMERGENZE SANITARIE

Il Protocollo di Gestione delle Emergenze Sanitarie costituisce un protocollo d'intesa tra l'USMAF di Trieste (Ufficio di Sanità Marittima, Aerea e di Frontiera) ed il Gestore e si applica ai voli in arrivo nell'aeroporto di Verona Villafranca, nel caso in cui il Comandante di un aeromobile comunichi la presenza a bordo di un caso, anche solo sospetto, di malattia infettiva oppure in occasione di altre emergenze sanitarie che comportino la realizzazione di azioni di prevenzione e che richiedano di garantire flussi informativi celeri e dettagliati ed una rapida risposta sanitaria.

Il personale degli Handler è tenuto a conoscere le procedure da seguire in caso di attivazione dell'emergenza sanitaria. In particolare deve astenersi dal salire a bordo dell'aeromobile e non deve dare inizio alle procedure di sbarco e seguire le indicazioni specifiche del medico dell'USMAF e/o dei sanitari del Primo Soccorso Aeroportuale, nonché del Caposcalo di Servizio

In accordo alle prescrizioni del Protocollo USMAF il Gestore ha redatto la Procedura Emergenza Sanitaria, denominata PE-PES, con lo scopo di disciplinare le attività connesse alla gestione di atterraggi presso l'aeroporto di Verona Villafranca di aeromobili con casi sospetti di patologia infettiva

tra i passeggeri o l'equipaggio.

La Procedura Emergenza Sanitaria, riportata nell'allegato B (non ho trovato traccia a quale allegato B faccia riferimento), fa parte integrante del presente Regolamento ed è distribuita a cura del Gestore con apposita lista di distribuzione.

3. INFRASTRUTTURE E SERVIZI

3.1. UTILIZZO DI IMPIANTI ED INFRASTRUTTURE AEROPORTUALI

Le infrastrutture e gli impianti aeroportuali dovranno essere usati in modo proprio esclusivamente per gli scopi a cui sono destinati, tenendo conto delle relative specificità, rischi e delle limitazioni derivanti dal fatto di operare in area aeroportuale e senza provocare incidenti o danneggiamenti di qualsiasi tipo. Ciascun Operatore dovrà utilizzare le infrastrutture e gli impianti nel rispetto della normativa vigente.

La manutenzione delle infrastrutture e degli impianti gestiti dal Gestore è a cura dello stesso che ne garantisce il mantenimento in efficienza.

L'Operatore dovrà utilizzare i beni di uso comune in modo da garantire la piena e continuativa operatività dello scalo, coordinandosi con il Gestore, consentendo così l'uso contestuale di detti beni da parte di tutti gli Operatori aeroportuali e dei passeggeri.

L'Operatore non ha facoltà di concedere ad altri gli spazi e le infrastrutture a qualsiasi titolo assegnate, né di svolgervi attività diverse da quelle previste, né di effettuare modifiche senza esplicita autorizzazione da parte del Gestore.

L'Operatore dovrà utilizzare le infrastrutture aeroportuali nel pieno rispetto delle prescrizioni tecnico operative individuate dal Gestore per il loro corretto utilizzo. Altresì l'operatore dovrà utilizzare le infrastrutture aeroportuali secondo le disposizioni adottate dalla Direzione Aeroportuale di Verona Villafranca e da ogni altra Autorità competente, tese alla tutela della sicurezza e dell'operatività dello scalo.

Eventuali trasformazioni, ampliamenti, riduzioni e ristrutturazioni delle infrastrutture aeroportuali, effettuate dal Gestore, che possano avere delle conseguenze sulle attività degli Operatori, non daranno titolo ad alcun risarcimento di sorta.

3.2. DANNEGGIAMENTI ED UTILIZZI IMPROPRI

Ciascun utilizzatore avrà l'obbligo, prima dell'utilizzo, di verificare che gli impianti funzionino correttamente, nell'interesse della sicurezza delle persone e del regolare svolgimento delle attività aeroportuali.

L'Operatore assume ogni responsabilità per danni a persone e cose connessi direttamente o indirettamente all'utilizzo delle infrastrutture aeroportuali, manlevando il Gestore da qualsiasi richiesta o pretesa da chiunque avanzata in relazione al predetto utilizzo.

In caso in cui un Operatore venga a conoscenza di:

- malfunzionamento;
- non conformità;
- danneggiamento (sia esso causato da personale dell'Handler o da altri);

riguardanti impianti, attrezzature e infrastrutture, ha l'obbligo di informare tempestivamente il Caposcalo di Servizio senza effettuare tentativi di riparazione o ripristino. In mancanza di tale tempestiva segnalazione il Gestore non sarà responsabile delle conseguenze dei malfunzionamenti e l'evento non potrà essere contestato per la richiesta di indennizzi.

Eventuali danneggiamenti o utilizzi impropri di beni, infrastrutture, impianti, attrezzature saranno addebitati all'Handler responsabile dell'evento, unitamente al risarcimento del danno provocato. Questo provvedimento verrà applicato a fronte degli obblighi da parte degli operatori di utilizzare le infrastrutture in modo corretto, segnalare eventuali danneggiamenti e verificarne la funzionalità prima dell'inizio dell'attività.

Il Gestore effettuerà, periodicamente, controlli sul corretto utilizzo degli impianti da parte degli operatori, nell'interesse di tutti i soggetti operanti in aeroporto. In caso di gravi o ripetuti inadempimenti operativi o amministrativi, potrà essere prevista la limitazione o la sospensione dell'utilizzo delle infrastrutture, fatta salva la continuità di assistenza a terra nella loro configurazione e successiva segnalazione all'ENAC per l'applicazione di sanzioni.

3.3. INFRASTRUTTURE CENTRALIZZATE

Per infrastrutture centralizzate si intendono gli impianti di assistenza a terra, che per complessità, costo e impatto ambientale siano ritenuti non duplicabili, non suscettibili di frazionamento e la cui gestione deve essere riservata da ENAC a un unico oggetto (Gestore), che provvede, sulla base di criteri trasparenti, obiettivi e non discriminatori, a regolamentarne, coordinarne e garantirne l'utilizzazione da parte dei vari operatori privati in termini di sicurezza ed efficienza operativa.

Le infrastrutture a gestione centralizzata dell'Aeroporto Valerio Catullo di Verona Villafranca sono:

- sistemi di smistamento e riconsegna bagagli;
- sistemi di sghiacciamento aeromobili;
- sistemi informatici centralizzati (es. sistema SITA/CUTE, cablaggio rete aziendale, ecc.);
- informativa al pubblico (es. FIDS, sistema microfónico, risponditore automatico, Ufficio Informazioni ecc.);
- sistema di telecomunicazioni;
- stoccaggio temporaneo di rifiuti provenienti da attività di pulizie aeromobili;
- impianto di trattamento liquami di bordo.

3.3.1. Assegnazione ed utilizzo sistemi di smistamento bagagli (BHS)

Il BHS (*Baggage Handling System*) per il trattamento dei bagagli in partenza dell'aeroporto di Verona Villafranca è dotato di tre nastri standard e uno per i colli fuori misura collegati ai banchi di accettazione e che confluiscono in due distinte aree di smistamento. L'assegnazione delle baie per lo smistamento è diretta conseguenza della pianificazione dei banchi check-in cui sono collegati:

- Area di accettazione A:
 - Banco 1: nastro bagagli fuori misura;
 - Banchi 2-9: 1 nastro;
 - Banchi 10-18: 1 nastro;
 - Area di smistamento A;
- Area di accettazione B:
 - Banchi 19-40: 1 nastro;
 - Area di smistamento B.

Gli Handler si occupano del posizionamento di carrelli e contenitori in prossimità dei caroselli ed eseguono, dopo i controlli di sicurezza eseguiti dalle Guardie Giurate con le modalità descritte di seguito, lo smistamento dei bagagli e il caricamento sui carrelli. I bagagli devono essere prelevati dai caroselli con tempestività e regolarità, al fine di evitarne l'accumulo, il conseguente blocco del sistema BHS e le ripercussioni sulle operazioni complessive di accettazione. I bagagli devono essere maneggiati con cura e depositati sui carrelli assicurandosi che quelli morbidi (quali zaini o borse) siano posizionati sopra quelli in materiali rigidi. Nel caso in cui le operazioni di check-in risultino bloccate o rallentate in seguito al ritardato prelievo dei bagagli dal carosello da parte dell'Handler e al fine di garantire la continuità delle operazioni di accettazione, il Gestore si riserva la facoltà di movimentare i bagagli con il proprio personale depositandoli a terra o trasferendoli in altra zona.

Nel caso in cui i bagagli si aprano all'interno del sistema BHS, essi saranno richiusi dal personale addetto allo smistamento alla presenza di un addetto security e del proprietario, preventivamente rintracciato e accompagnato presso il carosello smistamento bagagli dal personale.

Gli spazi assegnati dovranno essere utilizzati esclusivamente per il tempo necessario al prelievo dei bagagli e non è consentito abbandonare carrelli nell'area. I carrelli o contenitori dei bagagli in partenza dovranno essere tempestivamente trasferiti alla piazzola di sosta dell'aeromobile per il successivo carico a bordo. Durante il tragitto da e verso l'aeromobile il personale degli Handler dovrà assicurarsi che il carico rimanga nelle stesse condizioni e che sia protetto dagli agenti atmosferici.

I carrelli porta bagagli e porta container dovranno avere caratteristiche tali da evitare cadute e danneggiamenti ed essere mantenuti in condizioni di efficienza. Dovranno inoltre essere in numero sufficiente da garantire la regolarità del servizio anche nei momenti di picco.

Qualsiasi anomalia o malfunzione del sistema BHS rilevata dagli Handler dovrà essere prontamente comunicata al Caposcalo di Servizio attendendo l'intervento dei tecnici senza tentare operazioni di ripristino. In caso di guasto prolungato il Gestore valuterà le possibili soluzioni per garantire la continuità del servizio, deviando i bagagli sul nastro funzionante e/o trasportando i bagagli rimasti fermi presso la baia di smistamento.

Nel caso un volo subisca un ritardo prolungato, indefinito o sia cancellato e i passeggeri accettati siano trasferiti in una struttura idonea all'esterno del sedime aeroportuale, è consentita, previa autorizzazione della Polizia di Frontiera Aerea e con la supervisione delle Guardie di Pubblica sicurezza, la segregazione dei bagagli presso le baie di smistamento.

A norma del punto 5.1.1.1 parte A e capitolo 5 e allegato 5-C parte B del Programma Nazionale di Sicurezza il 100% dei bagagli vengono controllati con un sistema multilivello che prevede le seguenti verifiche:

- il bagaglio viene controllato tramite apparecchiatura EDS standard 1;

- l'operatore in caso di allarme, valuta la necessità di sottoporre il bagaglio a ulteriori controlli;
- il bagaglio viene sottoposto a un ulteriore controllo tramite apparecchiatura EDS standard 2;
- in caso di ulteriori sospetti, il bagaglio è sottoposto ad apertura in presenza del passeggero, previo utilizzo del rilevatore di esplosivi.

| | |
|------------|----------------|
| 1° Livello | EDS standard 1 |
| 2° Livello | Operatore |
| 3° Livello | EDS standard 2 |

Tabella 6. – Sistema multilivello di verifica

3.3.2. Assegnazione e utilizzo dei moli di riconsegna bagagli

L'impianto è costituito da quattro caroselli di riconsegna bagagli contraddistinti da numerazione progressiva dal numero 1 al numero 4 e da un nastro per bagagli fuori misura.

La Sala Operativa del Gestore predispone un'assegnazione di riferimento dei nastri di riconsegna bagagli ai voli in arrivo sulla base della possibilità di impiego degli impianti e di particolari richieste degli Enti di Stato.

Tale assegnazione viene aggiornata prima dell'ingresso dei passeggeri nel Terminal sulla base della sequenza di arrivo dei voli e sarà visualizzata sui monitor BIDS (*Baggage Information Display System*) all'interno delle sale di riconsegna bagagli e sui monitor BIDS operativi posizionati lato airside.

Qualsiasi anomalia o malfunzionamento, guasto o danneggiamento rilevato dal personale dell'Handler dovrà essere tempestivamente notificata al Caposcalo di Servizio senza tentare operazioni di ripristino.

A fronte di particolari problemi operativi, per evitare disservizi ai passeggeri, il Gestore potrà modificare in qualsiasi momento l'assegnazione dei nastri, dandone immediata informativa all'Handler, aggiornando contestualmente i monitor BIDS (operativi e per il pubblico).

Il personale dell'Handler avrà cura di sbarcare i bagagli sul nastro corretto come indicato dai monitor e di inserire tramite touch screen FBLB i tempi dell'inizio e della fine delle operazioni.

Per motivi operativi un nastro potrà essere assegnato a più di un volo contemporaneamente. Lo scarico dei bagagli sul nastro, in tal caso, avverrà secondo la sequenza di arrivo dei carrelli o in relazione alla sequenza di ingresso dei passeggeri nelle sale.

I bagagli vanno immessi sul carosello rispettando gli automatismi dei nastri, assicurandosi che le tipologie di bagagli non creino ingorghi e pericoli per i passeggeri e posizionandoli assicurando una separazione minima fra i colli in modo da agevolarne il ritiro da parte dei passeggeri. Il personale dell'Handler deve inoltre assicurarsi che i bagagli particolari quali zaini, passeggini, ecc. vengano collocati sul nastro in modo tale che non si vengano a creare incastrati a causa di parti sporgenti e cinghie.

Lo scarico dei bagagli sui nastri dovrà essere portato a termine nel minor tempo possibile così come previsto dalla Carta dei Servizi e al fine di evitare congestioni nell'utilizzo dei moli di riconsegna.

3.3.3. Sistemi di sghiacciamento aeromobili

3.3.3.1. Impianto di stoccaggio ADF e acqua calda

Il prodotto ADF e l'acqua calda sono conservati nell'apposito impianto del Gestore locato in Area Tecnica, conforme alle norme internazionali, costituito da un punto di stoccaggio e rifornimento ADF ed un punto di stoccaggio e rifornimento acqua calda. Il tipo di prodotto ADF conservato nell'impianto è chiaramente identificato sulle cisterne.

3.3.3.2. Mezzi deicer

Il Gestore è dotato di mezzi deicer in congruo numero secondo le necessità dell'operatività della stagione invernale.

I mezzi deicer sono conformi alla norma ISO 11077, e sono predisposti per:

- impiego in modalità promix;
- riscaldamento autonomo dei fluidi;
- allestimento con piattaforma mobile elevabile ad un range idoneo per le varie categorie di aeromobili;
- autonomia cisterna fluidi;
- possibilità di guida mono operatore.

Per maggiori dettagli vedi AIP ITALIA AD2 LIPX ITEM 4 BOX 4 "De-icing Facilities".

3.3.3.3. ADF (Aircraft De-icing Fluid)

Il Tipo di prodotto ADF impiegato sull'aeroporto di Verona Villafranca è indicato nella tabella seguente:

| ADF | | FLUID TYPE | | | | PREMIX |
|--------------|----------------------|--------------------------|-------------------------------------|--------------------------|--------------------------|-------------------------------------|
| MANUFACTURER | BRAND NAME | I | II | III | IV | YES |
| Clariant | Safewing MPII Flight | <input type="checkbox"/> | <input checked="" type="checkbox"/> | <input type="checkbox"/> | <input type="checkbox"/> | <input checked="" type="checkbox"/> |

Tabella 7. – Tipo ADF

Le attività di controllo giornaliero e periodico (stagionale) del prodotto ADF sono descritte nella PO-DIC DEICING / ANTI-ICING del Manuale di Aeroporto.

Si rimanda alla procedura per i dettagli.

3.3.4. Sistemi informatici di scalo

3.3.4.1. Postazioni SITA CUTE

Il Gestore mette a disposizione degli Handler le postazioni SITA CUTE che permettono l'accesso ai vari DCS utilizzati per le attività di handling.

Il personale dell'Handler dovrà utilizzare correttamente dette postazioni SITA CUTE, evitando ogni forma di danneggiamento dell'hardware utilizzato e non potrà in alcun modo manomettere l'apparato.

Carte d'imbarco, etichette e moduli continui impiegati alle postazioni CUTE devono essere approvati dal Gestore che ne verificherà la compatibilità.

Il personale dell'Handler dovrà seguire le istruzioni fornite dal Gestore nelle fasi di log-in e, al termine dell'utilizzo, ricordarsi di effettuare sempre l'operazione di log out e utilizzare la postazione CUTE esclusivamente per effettuare le operazioni alle quali è preposta.

Sarà inoltre cura del personale dell'Handler occuparsi della sostituzione di carte di imbarco, etichette per bagagli e moduli continui per stampanti.

In caso di avarie o inceppamenti, il personale dell'Handler può contattare direttamente il Supporto Tecnico Informatico del Gestore durante l'orario di servizio. Nel caso di malfunzioni in orari non coperti dall'assistenza tecnica, l'eventuale intervento in reperibilità andrà concordato con il Caposcalo di Servizio.

3.3.4.2. Monitor FIDS banchi accettazione e gate

I monitor FIDS posizionati presso i banchi accettazione e i gate d'imbarco vengono gestiti attraverso il sistema informativo installato su ciascuna postazione che permette l'apertura dei banchi e dei gate dedicati a uno specifico volo. Il personale dell'Handler espone l'informativa relativa al volo all'inizio dell'utilizzo della postazione e la disattiva al termine delle operazioni.

3.3.5. Servizi di informazione al pubblico

Il Gestore è responsabile del servizio di informazione al pubblico che assicura mediante:

- monitor FIDS ubicati in aerostazione;
- annunci generali e locali;
- Ufficio Informazioni;
- sistema automatico di informazioni telefoniche;
- sito internet.

Al fine di garantire la corretta informazione al pubblico i dati relativi alla gestione operativa dei voli (es. orari di partenza, ritardi, cancellazioni, ecc.) devono essere tempestivamente comunicati dal Vettore e/o Handler tramite invio di messaggi IATA standard (cfr. § 2.10.4).

In casi eccezionali di urgenza o in presenza di problemi tecnici, la comunicazione delle informazioni potrà avvenire tramite canali diversi rispetto ai messaggi IATA standard. In mancanza di informazioni il Gestore si riserva la facoltà di aggiornare autonomamente gli orari operativi dei voli sulla base delle informazioni in proprio possesso.

3.3.5.1. Monitor FIDS di informativa al pubblico

La supervisione delle informazioni pubblicate sui monitor FIDS attraverso il sistema informativo, è affidata alla Sala Operativa del Gestore, al quale vanno indirizzate eventuali richieste particolari o segnalazioni in merito.

I display FIDS forniscono informazioni mirate secondo la zona dell'aerostazione in cui sono installati riguardo ai voli in arrivo e in partenza (es. orari, gate d'imbarco, banchi accettazione dedicati, ecc.).

3.3.5.2. Annunci

Gli annunci audio generali, non riferiti cioè a una singola area d'imbarco, sono diffusi in tutto il Terminal, lato partenze e arrivi, in lingua italiana e inglese.

Il Gestore garantirà tutti gli annunci di carattere generale riguardanti la normativa sul trasporto aereo, eventuali scioperi, problemi meteo, ecc.

Tutti gli altri annunci relativi alla gestione dei voli (es. ultima chiamata, chiamata passeggeri, ecc.) verranno invece effettuati dal personale dell'Handler.

Gli apparati per gli annunci locali, ubicati presso le sale d'imbarco, potranno essere utilizzati solo dal personale dell'Handler addetto all'imbarco del volo o, in caso di particolari necessità, da personale del Vettore, previa autorizzazione.

I contenuti degli annunci dovranno essere riferiti esclusivamente alle operazioni di imbarco del volo e potranno essere fatti in qualsiasi lingua, oltre che in Italiano.

Per ragioni legate all'inquinamento acustico dovranno essere chiari, brevi e sintetici.

Tutti gli annunci dovranno essere effettuati nel rispetto della normativa vigente e futura sulla privacy.

3.3.5.3. Gestione anomalie e malfunzioni

L'Handler che rilevi qualsiasi anomalia o malfunzione dei sistemi di informazione al pubblico dovrà darne immediata comunicazione al Caposcalo di Servizio, senza tentare operazioni di ripristino. Il Caposcalo di Servizio avviserà gli addetti alla manutenzione sia per i monitor installati in aerostazione sia per gli impianti relativi agli annunci locali e generali.

In caso di temporaneo malfunzionamento del sistema FIDS, Il Gestore garantirà l'informazione mediante l'intensificazione degli annunci vocali generali. In caso di temporanea avaria del sistema di annunci vocali le indicazioni al pubblico saranno fruibili tramite FIDS.

In entrambi i casi sopra citati, qualora l'avaria perduri, Il Gestore potrà adottare provvedimenti alternativi dandone comunicazione all'Handler coinvolto.

3.3.5.4. Ufficio Informazioni

Il Gestore mette a disposizione del pubblico un banco informazioni che fornisce esclusivamente informazioni operative sui voli, sulle infrastrutture e sui servizi aeroportuali.

3.3.5.5. Sistema automatico di informazioni telefoniche

Il Gestore ha attivato un sistema automatico di informazioni telefoniche al numero 045 8095666 attivo tutti i giorni 24 ore su 24. Digitando tale numero gli utenti hanno accesso a informazioni riguardanti gli orari dei voli, come raggiungere l'aeroporto, l'utilizzo dei parcheggi e i principali servizi disponibili presso lo scalo.

3.3.5.6. Sito internet aeroportuale

Il Gestore pubblica sulla propria pagina web le informazioni sullo status ed orario dei voli visualizzate sui monitor FIDS all'interno dell'aerostazione, oltre ad altre informazioni di carattere generale sull'aerostazione ed i servizi offerti al pubblico all'indirizzo www.aeroporto.verona.it.

3.3.6. Stoccaggio temporaneo di rifiuti provenienti da attività di pulizia aeromobili

Presso l'area ecologica aeroportuale è disponibile un container per la raccolta di rifiuti provenienti dalle attività di pulizia aeromobili che dopo il trattamento mediante compattatore vengono ritirati dalla locale società municipalizzata.

Si ricorda che il personale delle Società di Catering è tenuto a smaltire autonomamente i rifiuti organici provenienti dal cosiddetto servizio di bordo.

3.3.7. Impianto di trattamento liquami di bordo

Presso l'area tecnica aeroportuale è disponibile un punto per lo scarico dei liquami provenienti dalle toilette degli aeromobili che confluisce in un depuratore. E' consentito utilizzare l'impianto unicamente per lo smaltimento di tali liquami ed è vietato lo scarico di materiali diversi.

3.4. BENI DI USO COMUNE

Si definiscono come beni di uso comune i beni aeroportuali non frazionabili, la cui utilizzazione deve essere gestita e coordinata a livello centralizzato dall'ente di gestione aeroportuale.

I beni d'uso comune dell'aeroporto Valerio Catullo di Verona Villafranca sono:

- Apron;
- viabilità di servizio airside;
- aree di sosta breve lato airside;
- aree d'accumulo mezzi e risorse, non assegnate in via esclusiva;
- impianto erogazione acqua potabile;
- zona di ricarica mezzi elettrici.

3.4.1. Stand

La segnaletica e configurazione degli Stand presenta le seguenti caratteristiche funzionali:

| STAND | LETTERA CODICE | AEROMOBILE CRITICO | MANOVRA USCITA | IHP | NOTE |
|-------|----------------|--|---------------------------|----------------|---|
| 11 | C | WINGSPAN < 29 M (EMB195) | PUSH- BACK | R1 | Stand disponibile per aeromobili con wingspan < 29 m. |
| 12 | D | B757-200W | PUSH- BACK | R1 | Inibisce utilizzo stand 11+13 |
| 13 | C | STOP 1: A320 / A319 / EMB170 / DHC8-Q400 STOP 2: B737-800W/S / EMB195 | PUSH- BACK | R1 | No MD80/A321. |
| 14 | C | STOP 1: A320 / A319 / EMB170 / DHC8-Q400 STOP 2: B737-800W/S / EMB195 | PUSH- BACK | R1 | No MD80/A321. |
| 21 | C | STOP 1: A319 / GENERAL AVIATION STOP 2: B717-200 | PUSH- BACK | R1 | Inibisce utilizzo Stand 22. Stand 23 limitato ad aeromobili lettera codice 'A'/B' e A319. |
| 21 | C | STOP 3: A321 / B737- 800W/S | PUSH- BACK | R1 | Inibisce utilizzo Stand 22. Stand 23 limitato ad aeromobili lettera codice 'A'/B' |
| 22 | D | B757-200W | PUSHBACK | R1 | Inibisce utilizzo stand 21+23. |
| 23 | C | A319 | PUSH- BACK | R1 | No MD80/A321. Inibisce utilizzo Stand 21 con aeromobili codice 'C' escluso A319. |
| 31 | C | WINGSPAN < 29 M (EMB195) | SELF-OUT | R1/J1 | Stand disponibile per aeromobili con wingspan < 29 m. |
| 32 | C | A321 / B737-800W/S | SELF-OUT | R1/J1 | - |
| 33 | C | A321 / B737-800W/S | SELF-OUT | R1/J1 | - |
| 34 | C | A321 / B737-800W/S | SELF-OUT | R1/J1 | - |
| 35 | C | A321 / B737-800W/S | SELF-OUT | R1/J1 | - |
| 36 | C | A321 / B737-800W/S | SELF-OUT | R1/J1 | - |
| 37 | C | A321 / B737-800W/S | SELF-OUT | R1/J1 | - |
| 41 | C | WINGSPAN < 29 M (EMB195) | PUSH- BACK | M1/04 M1/22 | Stand disponibile per aeromobili con wingspan < 29 m. |
| 42 | C | A321 / B737-800W/S | PUSH- BACK | M1/04 M1/22 | - |
| 43 | C | A321 / B737-800W/S | PUSH- BACK | M1/04 M1/22 | - |
| 44 | C | A321 / B737-800W/S | PUSH- BACK | M1/04 M2/22 | - |
| 45 | C | A321 / B737-800W/S | PUSH- BACK | M2/04 M2/22 | - |
| 46 | C | A321 / B737-800W/S | PUSH- BACK | M2/04 M2/22 | - |
| 47 | C | A321 / B737-800W/S | PUSH- BACK | M2/04 M2/22 | - |
| 48 | E | A330-200 | PUSH- BACK | J1 | Inibisce utilizzo stand 46+47. |
| 51 | C | WINGSPAN < 29 M (EMB195) | PUSH- BACK SELF-OUT | J1 | Stand disponibile per aeromobili con wingspan < 29 m. Manovra di uscita in self-out possibile per aeromobili tipo Dash 8 Q400 oppure Lettera codice 'A' o 'B'. |
| 511 | A | Lettera codice 'A' | PUSH- BACK | J1 | Inibisce utilizzo stand 51. |
| 512 | B | Lettera codice 'B' | PUSH- BACK | J1 | Inibisce utilizzo stand 51. |
| 52 | D | B757-200W | PUSH- BACK | J1 | - |

| | | | | | |
|----|-----|--|-----------|----|---|
| 53 | E/F | STOP 1: B757-300 / B767-300 / A330-200 STOP 2: B787-9 STOP 3: B340-500 / B777-200 / B747-400 | PUSH-BACK | J1 | Inibisce utilizzo stand 52+54. |
| 54 | D | B757-200W | PUSH-BACK | J1 | - |
| 55 | E/F | STOP 1: B757-300 / B767-300 / A330-200 STOP 2: B787-9 / AN124 STOP 3: B340-500 / B777-200 / B747-400 | PUSH-BACK | J1 | Inibisce utilizzo stand 54+56. |
| 56 | D | B757-200W | PUSH-BACK | J1 | - |
| 57 | C | EMB195 | PUSH-BACK | J1 | Stand disponibile per aeromobili con wingspan < 29 m. |

Tabella 8. – Aircraft Stand

3.4.1.1. Stand – *ownership* dello Stand

In generale, il Gestore ha la responsabilità di assicurare l'agibilità infrastrutturale degli Stand in Apron, la pulizia programmata e straordinaria degli stessi e l'allocazione agli aeromobili così come indicato nelle procedure operative e manutentive nel Manuale di Aeroporto.

Tuttavia, le molteplici e spesso continue operazioni di assistenza sottobordo nei *turnround* aeromobili durante la giornata implicano anche una corresponsabilità del personale dell'Handler e/o del Vettore.

Al fine di permettere un sicuro ingresso/uscita dell'aeromobile dallo stand, è responsabilità dell'Handler verificare con congruo anticipo che ERA/ASA e NPA dello stand dell'aeromobile oggetto di assistenza sia libera da:

- persone, veicoli, mezzi ed attrezzature o comunque ostacoli;
- FOD.

Tipicamente tale compito è assegnato a personale dell'Handler con compiti di supervisione/comando delle operazioni su Stand, chiaramente identificato e identificabile dagli operatori aeroportuali operanti sottobordo (es. Marshaller, Agente di Rampa ecc.).

3.4.1.2. Allocazione Stand

La Sala Operativa del Gestore assegna gli aeromobili sugli Stand in base ai seguenti criteri:

- tipo e dimensione dell'aeromobile;
- lettera codice ICAO dell'aeromobile;
- eventuali requisiti di safety e/o security;
- esigenze operative del Gestore e/o dell'Operatore Aereo, qualora applicabili.

NOTA Al fine di limitare gli effetti dovuti alle interagenze tra contemporanee operazioni di pushback e assicurare, di conseguenza, una movimentazione ordinata ed efficiente del traffico, la Sala Operativa del Gestore, per quanto possibile, assegnerà gli stand tenendo conto dell'EOBT e di tutti gli altri fattori che intervengono sugli orari di programmazione dei voli al fine di evitare eventuali limitazioni alla contemporaneità delle manovre.

La Sala Operativa del Gestore comunica alla Torre di Controllo mediante sistema ADM quanto prima, e comunque non oltre 20 minuti dall'orario stimato di atterraggio (ETA), lo Stand assegnato a ciascun volo in arrivo mediante sistema ADM, rendendo disponibile l'informazione sul terminale presente in Torre di Controllo.

- La variazione tattica di un'assegnazione strategica di Stand avviene in base ai medesimi criteri descritti precedentemente. La Sala Operativa del Gestore comunica alla Torre di Controllo ogni variazione rispetto a quanto immesso precedentemente nel sistema ADM via collegamento telefonico punto-punto e all'Handler via telefono.

In caso il numero di Stand disponibili scenda alla soglia di tre, la Sala Operativa del Gestore informa la Torre di Controllo ed il Caposcalo di Servizio con il numero di Stand disponibili e tipo di aeromobile che possono accogliere. Aggiorna costantemente la Torre di Controllo fino al ripristino di una disponibilità superiore a tre.

3.4.2. Impianto di erogazione acqua potabile

Nell'area tecnica aeroportuale è disponibile un punto di riferimento di acqua potabile per il servizio agli aeromobili.

L'acqua potabile erogata dall'impianto viene sottoposta ogni sei mesi ad analisi batteriologica e

rilevazione delle caratteristiche di potabilità presso laboratorio certificato. Gli Handler possono, su richiesta, ricevere copia dei referti delle analisi periodiche.

Gli Handler dovranno accedere al punto di rifornimento con le proprie autobotti e sostare solo per il tempo strettamente necessario alle operazioni di erogazione.

3.5. BENI DI USO ESCLUSIVO

Si definiscono Beni di uso esclusivo i locali e le aree aeroportuali ad utilizzo frazionabile assegnate dal Gestore tramite contratti alle società od enti che ne abbiano fatto richiesta, agli Handler, ai Vettori e ad altri soggetti richiedenti, in relazione alle richieste da questi formulate ed alle disponibilità aeroportuali:

- uffici e locali operativi (magazzini, spogliatoi);
- autorimesse e parcheggi in uso esclusivo per veicoli, mezzi ed attrezzature di servizio.

Vengono annoverati in tale categoria anche i beni approntati dal Gestore per l'espletamento del servizio di handling. Tali beni vengono definiti in uso esclusivo in considerazione del fatto che non vengono assegnati nello stesso tempo a più Handler ma riservati alla piena disponibilità di un Handler per il tempo necessario a svolgere il servizio. Tale disponibilità può essere definita secondo fasce orarie, a volo, settimanale o annuale.

I beni di questa categoria sono:

- banchi check-in;
- gate di imbarco.

3.5.1. Banchi accettazione

L'aeroporto di Verona Villafranca, è dotato di 39 banchi adibiti all'accettazione passeggeri.

Tali banchi sono dotati di: monitor informativo, postazione computer, bilancia pesa bagagli con display, stampante per le carte d'imbarco e le etichette bagaglio, apparecchio telefonico, lettore ottico per passaporti ed un mobiletto per riporre il materiale fornito dalle Compagnie Aeree da tenere chiuso.

Il Gestore, ha inoltre messo a disposizione dell'Handler dei tensor al fine di regolamentare e ordinare il flusso dei passeggeri per ogni banco check-in.

3.5.2. Assegnazione ed uso dei banchi accettazione

Il Gestore, definisce un piano settimanale di distribuzione dei banchi check-in sulla base degli accordi presi con le Compagnie Aeree/Handler e del traffico programmato, secondo criteri di equità e trasparenza e sul fondamento della necessaria garanzia del rispetto dei livelli minimi di servizio stabiliti nella Carta dei Servizi. Tale assegnazione, da intendersi indicativa e non vincolante, può essere modificata in qualsiasi momento per esigenze operative e/o tecniche.

Tali banchi vengono assegnati agli Handler a titolo oneroso sulla base di un tariffario vigente.

Le compagnie presentano una richiesta di assegnazione banchi specificandone la cadenza (continuativa, annuale, oraria).

Eventuali richieste di aggiunta o di variazioni temporanee all'assegnazione dei banchi vanno indirizzate al Gestore con congruo anticipo.

Il numero e l'assegnazione dei banchi accettazione sarà determinato dal Gestore aeroportuale sulla base del numero dei prenotati per ogni singolo volo, con un rapporto pari a 1 banco ogni 50 passeggeri prenotati. La pianificazione dell'assegnazione dei banchi è formalizzata dal Gestore aeroportuale nei confronti degli Handler a meno 3 ore dall'ETD.

Il Gestore si riserva, al fine di ottimizzare l'uso delle infrastrutture, di variare in qualsiasi momento temporaneamente l'assegnazione dei banchi previa informativa all'Handler.

Salvo diverse richieste da parte dei Vettori, l'apertura dei banchi check-in seguirà il seguente schema:

| Tipologia di volo | Ore prima dello STD |
|---|---------------------|
| Charter | <u>2,5</u> |
| Linea | 2 |
| Intercontinentale con durata del volo maggiore di 6 ore o per voli sensibili (es. Tel Aviv) | 3 |

Tabella 9. – Apertura dei banchi accettazione

Gli Handler dovranno concordare con il Gestore la compatibilità delle carte d'imbarco e delle etichette bagaglio con le stampanti installate in modo da evitare ripercussioni sull'intero meccanismo di smistamento bagagli.

Il banco dovrà essere reso disponibile, alla fine dell'uso, nelle migliori condizioni possibili avendo cura di rimuovere il materiale cartaceo non utilizzato (tag, sticker, scatole, sizer dei vettori ecc.), ed in

particolare, per motivi di sicurezza, il materiale sensibile (carte d'imbarco ed etichette bagaglio) dovrà essere riposto negli armadietti in modo da non poter essere accessibile al pubblico.

Saranno effettuati degli interventi di pulizia giornaliera programmati mentre, nel caso di richieste con carattere di urgenza, l'Handler avrà cura di avvisare il Caposcalo di Servizio.

La personalizzazione dei banchi per particolari esigenze di accettazione dovrà essere concordata con il Gestore, come pure l'utilizzo di transenne o di sizer per i ~~misuratori~~ bagagli nell'area check-in, anche se in corrispondenza dei banchi utilizzati.

Il Gestore avrà cura di esporre ai banchi check-in l'informativa prevista dalla normativa riguardo il trasporto di merci pericolose e il Regolamento Europeo 261. Qualunque altra locandina informativa o promozionale dovrà essere preventivamente concordata col Gestore.

Per bloccare lo scorrimento del nastro bagagli, i banchi accettazione sono dotati di pulsanti di emergenza che dovranno essere utilizzati esclusivamente in caso di pericolo per persone o cose. L'azionamento del pulsante di emergenza da una postazione check-in o dalla baia di smistamento bagagli comporta infatti il fermo dell'intera linea collegata con le conseguenti ripercussioni sulle operazioni di check-in e smistamento bagagli.

Ad integrazione della presente sezione, si rinvia al capitolo 9 "Attività di Assistenza passeggeri e merci", paragrafo 9.2 per maggiori dettagli sulle procedure di accettazione. Si ricorda inoltre agli Handler che l'inosservanza delle corrette modalità di accettazione ed utilizzo degli impianti può avere gravi conseguenze sul funzionamento dell'intero sistema e che il Gestore si riserva di richiedere all'Handler il cui personale non ha rispettato le procedure i costi di riparazione del BHS o altri impianti.

3.5.3. Sale d'imbarco del Terminal partenze

L'area partenze è provvista di undici postazioni dedicate al controllo di sicurezza dei passeggeri e che consentono l'accesso alle sale d'imbarco. E' inoltre presente una postazione adibita al controllo dello staff aeroportuale e degli equipaggi.

Le sale d'imbarco presso il terminal Partenze sono tredici modulabili fra Schengen ed Extra-Schengen. Sono presenti sei postazioni per i controlli di frontiera e 3 e-gate automatici.

L'area prevede vari punti di ristorazione ed esercizi commerciali a disposizione dei passeggeri, nonché distributori automatici di snack e bevande, 5 postazioni ricariche cellulari/tablet/pc.

Per il comfort e la privacy dei passeggeri disabili è disponibile una sala di attesa riservata denominata Sala Amica.

3.5.4. Danneggiamenti causati dagli apparati radiogeni dei controlli di sicurezza

Prima di superare i controlli di sicurezza il passeggero è tenuto a deporre negli appositi contenitori tutti gli effetti personali al fine di evitare che vengano danneggiati durante il transito nell'apparato radiogeno.

Qualora subissero comunque dei danni e il passeggero ne richieda il risarcimento, la Guardia Giurata di presidio al varco provvederà a consegnargli il modulo "Segnalazione di danno al controllo radiogeno varchi security". Una volta compilato, il passeggero riceverà una copia del modulo controfirmata dal Capoturno della Società di Sicurezza, alla quale inoltrerà il reclamo.

3.5.5. Assegnazione ed utilizzo dei gate d'imbarco

La Sala Operativa del Gestore assegna i gate d'imbarco secondo l'operatività giornaliera.

La pianificazione dei gate viene preparata giornalmente sulla base, fra gli altri, ad es. della destinazione del volo (Schengen o Extra-Schengen). Tale assegnazione, da intendersi indicativa e non vincolante, può essere modificata in qualsiasi momento per esigenze operative e/o tecniche. Nel caso di cambiamenti nell'assegnazione dei gate a ridosso dell'orario di imbarco, si provvederà ad inserire la variazione nel sistema FIDS, in modo tale che sia visualizzata nei monitor informativi.

L'utilizzo dei gate d'imbarco passeggeri dovrà avvenire in conformità con tutte le normative e disposizioni vigenti. L'Handler che intenda personalizzare il gate per particolari esigenze o richieste del Vettore (voli speciali, ecc.) dovrà preventivamente concordarlo con il Gestore.

L'apertura delle porte per l'utilizzo del gate deve avvenire per mezzo del tesserino magnetico personale.

Per ragioni di sicurezza, i gate non dovranno essere in alcun caso lasciati aperti al termine delle operazioni di imbarco e sbarco. Le porte automatiche dovranno essere aperte e chiuse esclusivamente mediante gli appositi meccanismi e non forzandole. Ciascun Handler dovrà garantire, sotto la propria responsabilità, che durante le operazioni d'imbarco e sbarco le relative porte siano attraversate solo dai passeggeri interessati e da personale autorizzato. Ciascun Handler dovrà inoltre accertare, in caso di imbarco tramite bus, che tutti i passeggeri transitati al gate abbiano preso posto a bordo del mezzo di pertinenza del volo imbarcato.

I gate d'imbarco dovranno essere lasciati sgombri da materiali di qualsiasi genere al termine dell'impiego.

3.5.6. Assegnazione ed uso dei banchi per i Tour Operator

Nel terminal partenze e arrivi è stata predisposta un'area a disposizione dei Tour Operator e delle Agenzie di Viaggio per la convocazione dei passeggeri e la distribuzione di biglietti e voucher. Il Gestore provvederà ad assegnare le postazioni su richiesta dei Tour Operator e delle Agenzie di Viaggio. Al termine delle operazioni le postazioni devono essere lasciate in ordine e prive di materiale pubblicitario, nonché i rispettivi armadietti chiusi a chiave con all'interno il materiale d'uso.

3.5.7. Hangar aeromobili – baia a diretta gestione del Gestore

Al fine di definire compiti e responsabilità messe in atto dal Gestore nelle modalità di utilizzo della baia dell'Hangar a propria diretta gestione, con effetto immediato si dispone quanto segue.

3.5.7.1. Ingresso aeromobile

SAFETY ricevuta la notifica, direttamente o per il tramite della Sala Operativa del Gestore, di predisposizione all'ingresso dell'aeromobile nella baia a diretta gestione del Gestore, opera come segue:

- apre i portoni dell'hangar per tutto lo spazio necessario al passaggio dell'aeromobile, inclusi i franchi di sicurezza dello stesso;
- verifica che all'interno della baia non vi siano ostacoli;
- se necessario, accende le luci interne della baia dell'Hangar.

3.5.7.2. Uscita aeromobile

SAFETY ricevuta la notifica, direttamente o per il tramite della Sala Operativa del Gestore, di predisposizione all'uscita dell'aeromobile dalla baia a diretta gestione del Gestore, opera come segue:

- apre i portoni dell'Hangar per tutto lo spazio necessario al passaggio dell'aeromobile, inclusi i franchi di sicurezza dello stesso;
- verifica che l'Operatore Aereo non abbia lasciato attrezzature nella baia;
- chiude, se accese, le luci interne della baia dell'Hangar.

3.5.7.3. Rilascio degli spazi

Al termine di ciascun ingresso in Hangar, l'Operatore Aereo dovrà puntualmente restituire al Gestore le aree libere da cose e persone di sua spettanza.

3.5.7.4. Utilizzo di attrezzature

Il Gestore garantisce che le suddette attrezzature siano in condizioni di efficienza e sicurezza e conformi a legge, e garantisce altresì il mantenimento delle necessarie certificazioni di conformità.

L'utilizzo delle attrezzature presenti in Hangar può avvenire solo ad opera di personale formato specificatamente su quelle attrezzature (e non, genericamente, su attrezzature simili oppure appartenenti alla stessa classe) e a seguito di completamento del prestito d'uso tra le parti prevista dall'Art.72 del D.lgs 81/2008 (vedi Allegato A – Registro Prestito d'Uso Attrezzature di Lavoro), oppure se così previsto nel contratto di subconcessione con il Gestore.

Il Gestore dovrà altresì acquisire e conservare agli atti per tutta la durata del noleggio o della concessione dell'attrezzatura una dichiarazione dell'Operatore Aereo (vedi Allegato C – Registro Prestito d'Uso Attrezzature di Lavoro Presenti in Hangar) che riporti l'indicazione del nominativo del lavoratore o dei lavoratori dell'Operatore Aereo incaricati del loro uso, i quali devono risultare formati conformemente alle disposizioni del D.lgs 81/2008 (e, ove si tratti di attrezzature di cui al D.lgs 81/2008 art.73, comma 5, siano in possesso della specifica abilitazione ivi prevista).

In caso di assenza di Allegato C compilato, il personale dell'Operatore Aereo deve essere considerato come non formato.

3.5.7.5. Alimentazione elettrica tramite erogatori fissi (115v 400Hz)

L'alimentazione elettrica all'aeromobile è possibile tramite uno dei quattro erogatori fissi (115v 400Hz) con avvolgitore raccogli cavo a tamburo ATES SDR-40, presenti in Hangar (due per baia).

In casi eccezionali, ovvero nel caso in cui l'Operatore Aereo sia sprovvisto di proprio personale formato, il Gestore mette a disposizione a titolo oneroso, come personale formato, un elettricista.

In questi casi, l'Operatore Aereo richiede l'intervento dell'elettricista a SAFETY. A sua volta, SAFETY contatta l'elettricista in turno via Caposcalo di Servizio.

In nessun caso, il personale non formato può utilizzare gli erogatori fissi (115v 400Hz).

NOTA All'interno dell'Hangar è vietato l'utilizzo di GPU semoventi o trainabili.

3.5.7.6. Gru a ponte monotrave

L'hangar aeromobili è dotato di tre gru a ponte monotrave OMIS Spa con portata massima di 2.500 kg. E' vietato l'utilizzo a personale non formato. Il Gestore non ha in sito personale formato.

3.5.7.7. Altre attrezzature

E' vietato l'utilizzo di ogni altra attrezzatura presente in hangar di proprietà del Gestore, se non espressamente prevista nell'accordo o contratto tra le parti.

3.5.7.8. Operazioni traino da/per l'hangar

Le attività sono descritte nella PO-TOW TRAINO AEROMOBILI.

Si rimanda alla procedura per i dettagli.

NOTA Il punto di hand-over relativo al posizionamento finale dell'aeromobile per l'uscita/ingresso da/per la baia a diretta gestione del Gestore è HGR-2.

3.5.7.9. Registro Hangar

Il Gestore registra ogni ingresso/uscita da/per l'Hangar aeromobili nell'apposito registro in formato digitale.

In particolare, il personale SAFETY avrà cura di comunicare alla Sala Operativa del Gestore i seguenti campi: operatore aereo, registrazione a/m, data/orario ingresso, data/orario uscita,

Il personale alla Sala Operativa del Gestore avrà cura di compilare il Registro Hangar con i dati forniti di cui sopra. Il Registro Hangar è custodito sui server del Gestore.

Il Registro Hangar viene inviato via email l'ultimo giorno di ogni mese al PHAM e all'Amministrazione.

3.5.7.10. Registro prestito d'uso attrezzature di lavoro

Il Gestore, per ogni accordo/contratto stipulato con un Operatore Aereo per l'utilizzo della baia a gestione diretta, compila la prima parte con i dati identificativi dell'attrezzatura data in uso.

La Ditta che utilizza le attrezzature del Gestore compila la seconda parte con i nominativi dei lavoratori abilitati all'uso, una volta completata la formazione sulla base della documentazione tecnica fornita dal Gestore.

Una volta ricevuto compilato e firmato dalle parti, il PHAM inoltra via email il Registro prestito d'uso attrezzature di lavoro a Sala Operativa del Gestore e SAFETY via email.

3.6. BENI DI USO COMMERCIALE

L'aeroporto di Verona Villafranca dispone di aree destinate ad attività commerciali non aeronautiche che vengono assegnate agli operatori che ne facciano richiesta, in base alla disponibilità e ai criteri commerciali individuati dall'azienda, nel rispetto dei principi comunitari di trasparenza, pubblicità, non discriminazione. I soggetti interessati ad avviare attività non aeronautiche presso l'aeroporto di Verona Villafranca dovranno inoltrare una richiesta scritta (mail) al Responsabile Commerciale Non Aviation Retail, indicando l'attività che intendono svolgere e tutte le informazioni necessarie a descrivere la propria proposta, comprensive di un progetto di massima.

Il Responsabile Commerciale Non Aviation Retail, con il supporto degli Uffici competenti, tenuto conto della eventuale disponibilità di spazi nelle infrastrutture esistenti, prenderà in considerazione le richieste ricevute nell'ottica primaria di ampliare la gamma di servizi e prodotti a disposizione dei passeggeri e degli utenti. La Società di Gestione si riserva l'opportunità di applicare i criteri di assegnazione che riterrà più opportuni.

4. SECURITY AEROPORTUALE

4.1. TESSERINO DI INGRESSO AEROPORTUALE E LASCIAPASSARE VEICOLI

Il Tesserino aeroportuale è rilasciato a tutto il Personale che presta attività lavorativa presso l'Aeroporto, alle dipendenze di Autorità/Enti di Stato, Gestore, Operatori aeroportuali, Operatori commerciali, sub-concessionari e fornitori, in funzione delle mansioni e delle aree in cui deve operare.

Deve essere esposto in modo ben visibile sulla persona, onde consentire l'immediata identificazione del Titolare, dell'ente di appartenenza e dell'area a cui egli è abilitato ad accedere. I Tesserini aeroportuali devono essere utilizzati esclusivamente per motivi di lavoro e durante l'orario di servizio.

Il rilascio dei Tesserini aeroportuali per l'accesso alle aree sterili, è subordinato all'attestazione della specifica formazione in materia di security, secondo le prescrizioni normative di cui al Cap. 11 Reg. UE n. 1998/2015 e vigente P.N.S., nonché secondo i programmi formativi di cui alla Circolare ENAC SEC 05A. Sono esonerati dall'obbligo di formazione:

- i soggetti ammessi ad accedere alle aree sterili con il PASS Visitatori;
- i soggetti che accedono alle aree NON sterili per un tempo limitato (max 24 ore), sprovvisti di tesserino.

Il rilascio del tesserino è altresì subordinato all'attestazione della specifica formazione in materia di airside safety.

Ai fini dell'accesso e circolazione in area sterile (Air Side) di veicoli e/o mezzi di servizio, impiegati per lo svolgimento delle attività di competenza da parte del Personale delle Autorità/Enti di Stato e degli altri Operatori Aeroportuali, inclusi i sub-concessionari, che esercitano regolare attività presso l'Aeroporto di Verona, si prevede il rilascio di relative autorizzazioni. La validità del Lasciapassare è subordinata alla durata del rapporto di lavoro/affidamento, che ne determina la richiesta e/o al periodo di effettiva esigenza di intervento all'interno dell'Air Side (ad esempio: durata del contratto di subconcessione, consulenza, appalto, interventi tecnici di manutenzione etc.), comunque fino ad un massimo di 5 anni. Ai sensi del punto 1.2.7.4.1 del P.N.S., in via eccezionale, occasionale e/o urgente, un veicolo può essere autorizzato ad accedere alle aree sterili senza il relativo Lasciapassare, a condizione che esso venga scortato per tutto il tempo di permanenza nell'Air Side.

Il tesserino aeroportuale e il Lasciapassare veicolare sono rilasciati dall'Ufficio Tesseramento del Gestore secondo quanto previsto dalla procedura per la gestione delle autorizzazioni di accesso e il rilascio dei tesserini aeroportuali delle persone e dei lasciapassare dei veicoli e relativi allegati.

Chi è in possesso del Tesserino aeroportuale con accesso in area Airside è obbligato a sostenere e superare con esito positivo il corso Airside Safety e Safety Management System. Il calendario dei corsi è presente sul sito internet dell'aeroporto di Verona Villafranca all'indirizzo https://www.aeroporto.verona.it/ramp-safety_t2, in alternativa può essere richiesto all'ufficio tesseramento o direttamente all'Ufficio Technical Training via e-mail: adp@aeroporto.verona.it.

L'orario di apertura al pubblico dell'Ufficio Tesseramento è 08-14 dal lunedì al venerdì.

Per quanto riguarda i pagamenti dei tesserini e lasciapassare, gli stessi vanno effettuati presso l'Ufficio Tesseramento del Gestore durante gli orari di apertura dello stesso ovvero presso il Caposcalo di Servizio al di fuori di tali orari.

4.1.1. Rilascio di tesserini visitatore e lasciapassare per veicoli in orario di chiusura dell'Ufficio Tesseramento

Tale servizio viene svolto dal Capoturno dell'Impresa di Sicurezza in servizio presso la postazione di controllo di sicurezza del varco staff utilizzando il terminale di verifica dei tesserini.

Il Gestore fornisce, tramite gli addetti dell'Ufficio tesseramento, al Direttore Tecnico dell'Impresa di Sicurezza un certo numero di tesserini Visitatore con una numerazione ben precisa. I tesserini devono essere custoditi in un luogo sicuro e verificati mensilmente, in occasione della verifica del materiale di consumo, per accertarsi che il numero fornito corrisponda a quello in giacenza presso il varco staff.

Alla chiusura pomeridiana dell'Ufficio Tesseramento, l'addetto Ufficio Tesseramento consegna al Capoturno dell'Impresa di Sicurezza tutti i documenti d'identità in giacenza, che devono essere riconsegnati ai titolari solo alla restituzione dei tesserini Visitatore rilasciati.

Sempre l'addetto Ufficio Tesseramento comunica al Capoturno dell'Impresa di Sicurezza gli eventuali tesserini Visitatore o lasciapassare per veicoli da rilasciare nel corso della serata/notte, presentandone un elenco.

Eventuali tesserini scaduti o riconsegnati dai titolari perché non più in uso, devono essere custoditi dal Capoturno dell'Impresa di Sicurezza in un luogo sicuro e riconsegnati all'addetto dell'Ufficio Tesseramento all'apertura dell'Ufficio stesso, avendo cura di far compilare il modulo della restituzione fornito dall'Ufficio Tesseramento.

Il pagamento dei tesserini e dei lasciapassare deve essere effettuato prima del rilascio degli stessi presso l'Ufficio Tesseramento del Gestore se aperto, ovvero presso il Caposcalo di Servizio del Gestore.

Il Capoturno dell'Impresa di Sicurezza è abilitato solamente a:

- Rilascio/ritiro tesserini Visitatore con scorta;
- Rilascio lasciapassare temporaneo per veicoli;
- Riconsegna documenti;
- Ritiro e custodia di tesserini aeroportuali scaduti o non più in uso;
- Disabilitazione di tesserini aeroportuali, tesserini Visitatore o lasciapassare permanenti in caso di furto/perdita, previa ricezione di copia della denuncia o indicazione dell'ufficio security.

Si potranno verificare le seguenti casistiche:

- 4.1.1.1. Tesserino Visitatore con richiesta già inserita nel terminale
In questo caso il Capoturno dell'Impresa di Sicurezza, verificato lo status del pagamento del tesserino Visitatore, l'identità della persona a mezzo di un documento d'identità (che deve rimanere in deposito fino alla riconsegna dello stesso), può rilasciare il tesserino Visitatore, assicurandosi che sia presente la scorta e che venga compilato l'apposito modulo fornito dall'Ufficio Tesseramento.
- 4.1.1.2. Tesserino Visitatore senza richiesta preventiva
In questo caso, è necessario che al Capoturno dell'Impresa di Sicurezza pervenga una richiesta formale *brevi manu*, via email, via fax etc...da parte del Soggetto richiedente (non del titolare del tesserino), che accrediti il rilascio del tesserino Visitatore alla persona.
Inoltre deve essere identificato un idoneo incaricato alla scorta il cui nominativo va riportato sull'apposito modulo di cui sopra.
Prima del rilascio del tesserino Visitatore è comunque indispensabile che l'interessato fornisca al Capoturno dell'Impresa di Sicurezza evidenza della ricevuta di pagamento e, in caso di qualsiasi dubbio, il Capoturno deve contattare il Caposcalo di Servizio per tutti i chiarimenti del caso. La documentazione acquisita deve essere conservata fino all'apertura successiva dell'Ufficio Tesseramento, quando viene colà consegnata, con eventuali documenti in giacenza. In questo caso è prevista la compilazione di un registro (Allegato D) a cura del Capoturno dell'Impresa di Sicurezza, con l'evidenza dei nominativi di operatori ai quali è stato rilasciato il tesserino.
- 4.1.1.3. Furto, smarrimento o dimenticanza di tesserini aeroportuali
Nei primi due casi (furto/smarrimento) il titolare del tesserino aeroportuale deve fornire al Capoturno dell'Impresa di Sicurezza anche copia della denuncia per l'immediata revoca del tesserino aeroportuale nel sistema e per il rilascio di tesserino Visitatore, se necessario, previa comunicazione preventiva da parte del Soggetto Richiedente che ne accredita l'ingresso.
In tutti i casi comunque il Capoturno dell'Impresa di Sicurezza deve riportare sul modulo scorta la seguente dicitura: "*non necessita di scorta in quanto in possesso del tesserino di ingresso in aeroporto n..... smarrito o dimenticato o rubato*".
Il tesserino Visitatore, solo in caso di dimenticanza, va comunque rilasciato dietro presentazione di una ricevuta di pagamento.
- 4.1.1.4. Lasciapassare veicoli temporaneo con o senza scorta
Il lasciapassare per veicoli, il cui format è fornito dall'Ufficio Tesseramento, deve essere compilato con tutti i dati richiesti a cura del Capoturno dell'Impresa di Sicurezza e consegnato all'autista del mezzo, previa verifica dell'istanza da parte del Soggetto richiedente e della ricevuta di pagamento.
I lasciapassare rilasciati andranno annotati nell'apposito registro in dotazione (allegato E).
- 4.1.1.5. Tesserini definitivi
La consegna di eventuali tesserini aeroportuali che sono stati stampati dagli addetti dell'Ufficio Tesseramento e che non possono essere rilasciati direttamente ai titolari in quanto oggettivamente impossibilitati a recarsi presso l'Ufficio Tesseramento in orari di apertura, vengono consegnati al Capoturno dell'Impresa di Sicurezza solo nel caso in cui gli stessi non debbano essere rilasciati a pagamento. Nel caso contrario devono necessariamente essere consegnati al Caposcalo di Servizio del Gestore.

4.2. ACCESSO ALLE AREE STERILI

E' possibile accedere alle aree sterili attraverso i controlli di sicurezza ubicati:

- nel Terminal Partenze;
- nel Terminal Arrivi (presidiato da GPG in determinati orari);
- al varco carraio solo tramite automezzi o veicoli con massimo 2 operatori a bordo.

Nei punti di accesso dedicati allo staff è posizionato un lettore di badge che permette di verificare a video l'identità del titolare, la validità e lo status dei tesserini e dei lasciapassare. Tutti gli operatori aeroportuali devono accedere all'area sterile attraverso le suddette porte e transitare uno per volta, accostando il proprio tesserino agli appositi lettori badge.

4.3. INTRODUZIONE DI ARTICOLI PROIBITI IN AREA STERILE

L'operatore può introdurre in area sterile attrezzi di lavoro (articoli proibiti elencati nell'appendice 4-C), a condizione che gli stessi vengano tenuti in condizioni di sicurezza ovvero tenuti chiusi a chiave, almeno nelle aree in cui si trovano passeggeri, con la chiave in esclusiva disponibilità delle persone autorizzate a prelevarle. Qualora gli operatori riscontrassero ammanchi di articoli proibiti in dotazione, gli stessi dovranno immediatamente segnalare l'episodio alla Polizia di Frontiera Aerea.

4.4. DESCRIZIONE DELLA PROCEDURA ADOTTATA PER L'INGRESSO DELLE AMBULANZE IN AREA STERILE

Nel caso di accesso di ambulanze vengono adottate procedure operative specifiche contenute nel PSA e diffuse agli operatori aeroportuali interessati al fine di garantire che vengano effettuati tutti i controlli di sicurezza previsti e che la documentazione provenga sempre da fonti attendibili.

4.5. ACCESSO PERSONALE, MEZZI E ATTREZZATURE DELL'HANDLER IN AREA MILITARE

Nel caso fossero richiesti servizi di assistenza a terra presso l'aeroporto militare, gli Handler dovranno richiedere la scorta da parte del servizio di Follow-me oppure di Safety per accedere all'area militare. Una volta effettuate tutte le operazioni di assistenza a terra, sia il personale che i mezzi dovranno essere sottoposti ai controlli di sicurezza previsti prima di accedere nuovamente alle aree sterili dell'aeroporto civile.

Il personale e i mezzi provenienti dall'area militare (ad eccezione del personale del Gestore impegnato in attività di Safety e Security) devono essere sottoposti ai controlli di accesso e sicurezza prima di accedere alle aree critiche del sedime civile (apron).

L'apron, quale area critica è anche dotata di opportuna segnaletica sul perimetro.

I controlli di sicurezza sono effettuati dalle GPG, preventivamente richieste in funzione del numero dei controlli da effettuare e il genere delle persone da controllare.

La richiesta di intervento delle GPG deve essere inoltrata al Capoturno dell'Impresa di Sicurezza oppure all'Ufficio Security o al CSS.

I punti di controllo designati (Apron Security Check Point) sono 2:

- Apron Security Check Point «W»: corrisponde all'area all'incrocio della veicolare parallela alla pista e la veicolare proveniente dall'apron (nella zona dove si trova la taxiway W). L'area è confinante con l'area critica, è sufficientemente larga per permettere la sosta in sicurezza per effettuare i controlli di accesso e sicurezza;
- Apron Security Check Point «K»: corrisponde all'area all'incrocio della veicolare che conduce dietro la testata pista 22 e la veicolare proveniente dall'apron dietro i parcheggi aeromobili 50 (nella zona dove si trova la taxiway K). L'area è confinante con l'area critica, è sufficientemente larga per permettere per effettuare i controlli di accesso e sicurezza.

Deviazioni da quanto sopra, inclusa la posizione dove effettuare controlli di sicurezza devono essere valutate in precedenza sottoponendo il quesito all'Ufficio Security che coinvolgerà, se necessario, ENAC DA e Polaria.

4.6. ACCESSO ALLE AREE DI SMISTAMENTO BAGAGLI

Per motivi di sicurezza l'accesso alle aree critiche dedicate allo smistamento bagagli (denominate "A" e "B") è consentito unicamente durante le operazioni di check-in e per il tempo strettamente necessario alla movimentazione dei bagagli.

L'accesso pedonale degli operatori autorizzati avviene mediante lettore di badge. I portoni sono invece dotati di antenne per l'apertura automatica ai trattorini di servizio.

4.7. UTILIZZO DELLE PORTE IN EMERGENZA

Tutte le uscite di emergenza che possono dare accesso alle aree sterili sono dotate di allarme acustico e luminoso controllato da un sistema centralizzato ubicato presso il locale Ufficio di Polizia di Frontiera.

Chiunque individui una porta allarmata non funzionante dovrà darne immediata comunicazione alla Polizia di Frontiera Aerea. Le porte allarmate possono essere aperte solo per situazioni di emergenza ed evacuazioni.

Qualora vi sia la necessità di aprire suddette porte per altri motivi (lavori di ristrutturazione, restituzione bagagli, ecc.) il personale dovrà avvisare preventivamente l'Ufficio di Polizia di Frontiera Aerea e far

presidiare l'uscita da una Guardia di Pubblica Sicurezza per tutto il tempo in cui rimarrà aperta.

Al fine di segnalare visivamente eventuali manomissioni delle porte allarmate, viene apposto su ciascuna un sigillo di sicurezza numerato la cui integrità viene verificata più volte al giorno dal personale del Gestore (Caposcalo di Servizio).

4.8. FORNITURE DI AEROPORTO

Le forniture per l'aeroporto devono essere sottoposte a screening prima di essere ammesse all'ingresso nelle aree sterili, a meno che:

- a) siano state sottoposte ai previsti controlli di sicurezza da un operatore aeroportuale che le consegna al proprio aeroporto e siano state protette da interferenze non autorizzate dal momento in cui tali controlli sono stati effettuati e fino alla loro consegna nell'area sterile; oppure
- b) siano state sottoposte ai previsti controlli di sicurezza da un Fornitore Conosciuto e siano state protette da interferenze non autorizzate dal momento in cui tali controlli sono stati effettuati e fino alla loro consegna nell'area sterile.

Tutti i fornitori di materiali che per loro natura e/o dimensioni non possono essere sottoposti a controllo radioscopico (screening) e che forniscano stabilmente e con continuità l'aeroporto devono necessariamente presentare istanza per la designazione come Fornitore Conosciuto. I punti designati per l'accesso in area sterile delle forniture sono:

- il varco carraio;
- il varco staff partenze;
- il varco staff arrivi (quando operativo).

Presso il varco staff del terminal partenze è presente tutti giorni una GPG dedicata alle forniture, con i seguenti orari:

- prima delle 06:00;
- 08:00 alle 09:00;
- 12:00 alle 14:00;
- 16:00 alle 17:00.

4.8.1. Forniture di aeroporto di grosse dimensioni

Per l'ingresso di forniture di aeroporto di grosse dimensioni la funzione/direzione del Gestore Aeroportuale a cui fa riferimento il fornitore per l'introduzione della fornitura dovrà far pervenire, con un preavviso di almeno 48h, apposita richiesta all'Ufficio Tesseramento contenente:

- il giorno e l'orario di accesso (anche notturno);
- i dettagli completi della fornitura;
- il tipo di mezzi impiegati;
- le modalità di introduzione e scarico;
- il numero di persone impiegate;
- quant'altra informazione utile per permettere una corretta valutazione del rischio e la programmazione dei servizi correlati.

4.9. RIMOZIONE IMBALLAGGI DALLA ZONA PARTENZE

Gli esercenti dei negozi e dei bar che svolgono le loro attività presso l'area sterile oltre i controlli di sicurezza, non devono lasciare incustoditi in prossimità o all'esterno degli spazi loro assegnati, scatole e contenitori che a causa del loro volume possano creare situazioni di disordine e possano pregiudicare la sicurezza dell'area stessa. E' quindi loro consentito l'utilizzo della porta allarmata ubicata sul lato landside per smaltire tali scatole e contenitori ingombranti. La porta allarmata può essere aperta, avvisando la Polizia di Frontiera Aerea, previo accordo e presidio delle GPG, solo ed esclusivamente in uscita dall'interno dell'area sterile verso l'esterno.

4.10. OGGETTI E BAGAGLI INCUSTODITI O ABBANDONATI

Tutti gli Operatori aeroportuali che lavorano presso nell'aeroporto di Verona Villafranca non devono lasciare in stato di abbandono oggetti (es. scatole di cartone, pacchi, strumenti di lavoro, ecc.) nella struttura aeroportuale. È altresì vietato lasciare aperte le porte dei locali, uffici, gate di imbarco, paratie dei banchi dell'area accettazione, ecc..

Tutti gli Operatori hanno l'obbligo (punto 1.0.1.2 del PNSA) di segnalare alla Sala Operativa dell'Ufficio di Polizia (tel. 045/8095734) la presenza di oggetti e bagagli lasciati incustoditi o abbandonati nella struttura aeroportuale, che deve essere considerata sospetta. Inoltre, tutti gli Operatori a cui sono stati forniti in dotazione armadietti per la custodia di materiale vario, sia in landside che in airside, devono assicurarsi che questi siano sempre ben chiusi a chiave durante la loro assenza.

4.11. COMPORTAMENTI SOSPETTI

Tutti gli Operatori aeroportuali che operano ~~lavorano~~ nello scalo di Verona Villafranca hanno l'obbligo di segnalare alla Sala Operativa dell'Ufficio di Polizia (tel. 045/8095734) le persone, gli utenti e i passeggeri che, trovandosi nella struttura aeroportuale o nelle immediate adiacenze (es. parcheggi, strade limitrofe, ecc.) pongono in essere comportamenti sospetti dal punto di vista della security tra cui anche la presenza di personale aeroportuale che lavora senza tesserino o che si trova in aree non coerenti con quanto indicato dal tesserino stesso.

4.12. TELEFONATE ANONIME DI MINACCIA

Tutti gli Operatori aeroportuali che operano nell'aeroporto di Verona Villafranca, in caso di ricezione di una telefonata anonima di minaccia, quale:

- attentato a un aeromobile in arrivo o partenza;
- presenza di ordigni presso la struttura aeroportuale;
- o altre potenziali interferenze alla sicurezza aeroportuale;

hanno l'obbligo (PLDV) di avvisare tempestivamente la Sala Operativa dell'Ufficio di Polizia (tel. 045/8095734) e di compilare, in modo leggibile, l'allegato modulo che deve essere subito inviato al fax nr.045/8605832 o consegnato a mano.

5. SICUREZZA SUL LAVORO E TUTELA AMBIENTALE

5.1. SICUREZZA ED IGIENE SUL LAVORO

Ogni datore di lavoro deve assicurare l'osservanza delle disposizioni legislative vigenti in tema di sicurezza e salute nei luoghi di lavoro, con particolare riferimento agli adempimenti previsti dal D.lgs. 81/08 ed s.m.i. (es. valutazione dei rischi inerente ai cicli lavorativi ed alle aree subconcesse, individuazione delle misure preventive e protettive, procedure di lavoro in sicurezza, individuazione e consegna dei dispositivi di protezione individuale, formazione ed informazione del personale, programmi di manutenzione dei mezzi e delle attrezzature ecc.).


In particolare, in caso di affidamento di lavori/servizi ad un'impresa appaltatrice o lavoratore autonomo, come indicato all'art.26 del D.lgs. 81/08 ogni datore di lavoro deve:

- verificare l'idoneità tecnico professionale secondo i criteri previsti dalla normativa vigente;
- fornire dettagliate informazioni sui rischi specifici esistenti nell'ambiente in cui sono destinati ad operare e sulle misure di prevenzione e di emergenza adottate;
- cooperare nell'attuazione delle misure di prevenzione e protezione dai rischi e coordinare gli interventi conseguenti.


A tale riguardo, si evidenzia che tutti gli operatori aeroportuali, compresi i Vettori, impegnati nell'esecuzione di un'attività/opera in cui sono presenti altri operatori (a titolo esemplificativo e non totalmente esaustivo l'assistenza ad un aeromobile) dovranno coordinarsi tra di loro informandosi reciprocamente al fine di ridurre al minimo i rischi dovuti alle interferenze reciproche durante l'espletamento delle proprie attività di competenza. Il coordinamento e la cooperazione fra le parti interessate è promosso dal datore di lavoro committente.

5.2. I PRINCIPALI RISCHI PRESENTI NELLE AREE AEROPORTUALI

5.2.1. Parcheggi e viabilità landside

| RISCHI | MISURE DI PREVENZIONE | OBBLIGHI DELL' APPALTATORE |
|---|---|--|
|  <p>CONTATTI CON AUTO O MEZZI AZIENDALI O DI ALTRI</p> <p>All'interno dell'aeroporto (parcheggio e fronte aeroporto) circolano automezzi per il trasporto di persone e merci.</p> | <ul style="list-style-type: none"> • Segnaletica esterna • Buona visibilità e spazi di manovra • Sono presenti a terra i tracciati dei percorsi delle vie pedonali, degli attraversamenti pedonali, dei percorsi obbligatori per i mezzi. • Sono presenti indicazioni che regolano la viabilità. • È obbligatorio dare la precedenza ai pedoni | <p>Seguire le indicazioni di circolazione all'interno dell'area del committente.</p> <p>Mantenere velocità dei propri mezzi molto ridotte</p> <p>Camminare sempre lungo i percorsi opportunamente segnalati ed attraversare le vie di circolazione solamente dopo essersi accertati che non sopraggiungano mezzi di trasporto.</p> <p>E' vietato stazionare o camminare nelle zone di transito, parcheggio e lavoro dei mezzi, nonché nelle zone di deposito</p> |

5.2.2. Aree interne Terminal Arrivi e Partenze (postazioni controlli security), aree smistamento bagagli in partenza e arrivo

| RISCHI | MISURE DI PREVENZIONE | OBBLIGHI DELL' APPALTATORE |
|---|--|---|
|  <p>POSSIBILI RADIAZIONI IONIZZANTI</p> <p>Le macchine radiogene per i controlli di sicurezza possono provocare tale rischio.</p> | <p>È stata eseguita valutazione specifica da parte dell'Esperto Qualificato ai sensi del d lgs 230/95, dalla quale non risulta alcun provvedimento da adottare</p> | <p>1. In caso di controlli di sicurezza, durante il funzionamento delle apparecchiature RX è assolutamente vietato introdurre nel tunnel qualsiasi parte del corpo.</p> |

5.2.3. Aree smistamento bagagli in partenza e in arrivo - area tecnica e officina - ricovero mezzi di rampa - hangar manutenzione aeromobili - pista e raccordi - airside - piazzale aeromobili - locali tecnologici

| RISCHI | MISURE DI PREVENZIONE | OBBLIGHI DELL' APPALTATORE |
|--------|-----------------------|----------------------------|
|--------|-----------------------|----------------------------|


| | | |
|--|---|---|
|  <p>RISCHIO CONTATTO CON MEZZI E AUTO AZIENDALI O DI ALTRI APPALTATORI</p> <p>In zona air side sono presenti mezzi della committente e di altri appaltatori.</p> | <p>È presente un regolamento aeroportuale sulla circolazione in air side, con obbligo di conseguimento della patente aeroportuale o di scorta da parte di mezzo del committente</p> <p>Le zone di transito, manovra e sosta dei veicoli sono idoneamente progettate</p> <p>È presente segnaletica a pavimento e segnaletica orizzontale</p> <p>Il personale dell'azienda addetto all'uso di mezzi e attrezzature speciali è stato tutto adeguatamente formato.</p> <p>Il personale è dotato di adeguati DPI.</p> <p>Le velocità dei mezzi aziendali sono molto ridotte; in air side il limite di velocità è di 30 km/h</p> <p>I mezzi aziendali sono dotati di avvisatori acustici.</p> <p>Sono eseguite pulizie periodiche e all'occorrenza delle aree di transito e dei piazzali esterni.</p> | <p>Camminare sempre lungo i percorsi opportunamente segnalati ed attraversare le vie di circolazione solamente dopo essersi accertati che non sopraggiungano mezzi di trasporto.</p> <p>E' vietato stazionare o camminare nelle zone di transito, parcheggio e lavoro dei mezzi, nonché nelle zone di deposito.</p> <p>E' obbligatorio l'utilizzo degli indumenti ad alta visibilità</p> <p>Rispettare le norme che regolamentano la circolazione lato air-side, autorizzata solo a seguito di conseguimento della Patente Aeroportuale o scortati da operatori autorizzati.</p> <p>Seguire i percorsi per la circolazione dei veicoli aziendali e rispettare quanto richiamato dalla segnaletica di sicurezza presente; in particolare si ricorda di prestare attenzione a non superare il limite di velocità di 30 Km/h :</p>  <p>Se necessario, annunciare a mezzo segnale acustico la propria presenza.</p> <p>Se la visibilità nella zona del transito non è completa il conduttore del mezzo deve farsi assistere da un altro operatore a terra che precede il mezzo e fornisce le segnalazioni necessarie.</p> <p>Prestare attenzione alla possibile presenza di pedoni in movimento e di altri veicoli in movimento (mezzi di rampa in genere, cisterne carburanti, aeromobili, ...) ed in particolare di carrelli elevatori.</p> <p>Il parcheggio dei veicoli deve avvenire solo ed esclusivamente nelle aree appositamente destinate a tale scopo.</p> <p>La sosta temporanea all'interno delle aree aeroportuali è consentita solo ed esclusivamente per le operazioni di carico/scarico merci nelle aree appositamente destinate a tale scopo.</p> |
|  <p>RISCHIO CAMPI ELETTRICITÀ</p> <p>Sono presenti attrezzature che provocano la presenza di tale rischio</p> | <p>È stata eseguita valutazione specifica del rischio campi elettromagnetici dalla quale non risulta un rischio tale per l'adozione di misure di prevenzione specifiche.</p> | <p>Nessuno.</p> |
|  <p>RISCHIO RUMORE</p> <p>Sono presenti mezzi, attrezzature e lavorazioni che producono rumore oltre i valori limite di esposizione.</p> | <p>È stata eseguita valutazione specifica del rischio rumore individuando le misure di prevenzione e miglioramento.</p> <p>Di seguito si riportano i valori misurati</p> |  <p>Verificare le zone (di seguito riportate) dove risulta necessario indossare adeguati DPI per la protezione dell'udito</p> |

5.2.4. Misure fonometriche

| REPARTO | MACCHINA / OPERAZIONE | CONDIZIONI DI MISURA | Leq dB(A) | Lpeak dB(C) |
|----------|-----------------------|--|-----------|-------------|
| AIR SIDE | ZONA TORRE | DURANTE ATTERRAGGIO A/M P180 | 63,8 | 89,9 |
| AIR SIDE | ZONA TORRE | DURANTE ATTERRAGGIO A/M EMB190 | 72,7 | 102,9 |
| AIR SIDE | ZONA TORRE | DURANTE ATTERRAGGIO A/M B738 | 64,3 | 94,0 |
| AIR SIDE | ZONA TORRE | DURANTE ATTERRAGGIO A/M MD80 | 86,7 | 113,7 |
| AIR SIDE | BHS – B | NORMALE ATTIVITA' DI CARICO BAGAGLI SU NASTRINO - SIRENA AVVISO ARRIVO NASTRI ACCESA | 70,4 | 99,0 |
| AIR SIDE | BHS – B | NORMALE ATTIVITA' DI CARICO BAGAGLI SU NASTRINO | 70,1 | 91,2 |
| AIR SIDE | PENSILINA ARRIVI | 2 AAMM IN SOSTA CON APU 0N | 73,4 | 94,2 |
| AIR SIDE | TERMINAL ARRIVI | ZONA STERILE | 62,6 | 95,3 |

| | | | | |
|----------------|--|---|-------|-------|
| AIR SIDE | FRONTE UFFICI GH | 2 AAMM IN SOSTA CON APU ON | 61,3 | 85,2 |
| AIR SIDE | SALA OPERATIVA DEL GESTORE | | 58,8 | 85,5 |
| AIR SIDE | PENSILINA ARRIVI | A/M A320 IN FASE DI PARCHEGGIO | 74,6 | 96,5 |
| AIR SIDE | FRONTE UFFICI ANGAR | A/M B737 IN FASE DI PARCHEGGIO | 77,6 | 100,0 |
| AIR SIDE | ZONA UFFICI GH | 1 A/M IN SOSTA FRONTALMENTE AGLI UFFICI CON APU ON | 83,5 | 100,1 |
| AIR SIDE | ZONA RICOVERO MEZZI RAMPA AIR SIDE | A/M B757 IN ARRIVO E B737 IN PARTENZA | 65,4 | 99,8 |
| AIR SIDE | BHS A | SIRENA AVVISO ARRIVO BAGAGLI IN FUNZIONE | 89,9 | 100,5 |
| AIR SIDE | BHS A | NASTRY TRASPORTO BAGAGLI IN FUNZIONE | 69,5 | 92,9 |
| AIR SIDE | BHS A - INTERNO UFFICIO | NASTRY TRASPORTO BAGAGLI IN FUNZIONE | 59,4 | 91,7 |
| AIR SIDE | BHS A - INTERNO UFFICIO | SIRENA AVVISO ARRIVO BAGAGLI IN FUNZIONE | 63,5 | 91,9 |
| LAND SIDE | TERMINAL ARRIVI | | 60,0 | 93,9 |
| LAND SIDE | TERMINAL PARTENZE | AREA PRIMA DEGLI IMBARCHI | 63,2 | 98,2 |
| LAND SIDE | PENSILINA ARRIVI | BUS IN SOSTA CON MOTORE ACCESSO | 72,9 | 96,1 |
| LAND SIDE | PARTENZE - AREA STERILE | | 64,8 | 96,8 |
| LAND SIDE | FRONTE OFFICINA | A/M B717 IN DECOLLO | 63,4 | 89,8 |
| LAND SIDE | UFFICIO DOGANA | A/M EMB IN PARCHEGGIO | 68,6 | 97,3 |
| LAND SIDE | UFFICIO GUARDIA DI FINANZA | A/M A320 IN PARTENZA | 67,8 | 109,8 |
| LOCALI TECNICI | LOCALE POMPE ANTINCENDIO | AVVIO POMPE ANTINCENDIO E CONTROLLO FUNZIONAMENTO | 106,8 | 125,8 |
| LOCALI TECNICI | CENTRALE FRIGO AREA TECNICA | POMPE DI RICIRCOLO IN FUNZIONE | 74,3 | 96,6 |
| LOCALI TECNICI | CENTRALE FRIGO AREA TECNICA | POMPE DI RICIRCOLO E MOTORI CLIMATIZZATORI SONO IN FUNZIONE | 85,9 | 104,0 |
| LOCALI TECNICI | CENTRALE TERMICA AREA TECNICA | CALDAIE SPENTE | 65,8 | 93,0 |
| LOCALI TECNICI | CENTRALE TERMICA ENTI DI STATO | POMPE SCAMBIATORI IN FUNZIONE | 66,4 | 91,3 |
| LOCALI TECNICI | LOCALE DEPURATORE | SOFFIANTE PULIZIA FILTRI ACCESSO | 84,6 | 97,6 |
| LOCALI TECNICI | LOCALE DEPURATORE | POMPA SVOTAMENTO FANGHI IN FUNZIONE | 63,0 | 90,9 |
| LOCALI TECNICI | CENTRALE TERMICA ARRIVI AIR SIDE | CALDAIA RIELLO IN FUNZIONE | 80,4 | 98,8 |
| LOCALI TECNICI | CENTRALE FRIGO – AIRSIDE | POMPE DI RICIRCOLO IN FUNZIONE | 65,2 | 92,2 |
| LOCALI TECNICI | CENTRALE FRIGO – AIRSIDE | POMPE DI CONDIZIONAMENTO IN FUNZIONE | 68,8 | 92,5 |
| LOCALI TECNICI | LOCALE POMPE ANTINCENDIO ARRIVI – AIRSIDE | POMPA JOCKER IN FUNZIONE | 76,0 | 95,5 |
| LOCALI TECNICI | LOCALE POMPE ANTINCENDIO ARRIVI – AIRSIDE | POMPA ANTINCENDIO ELETTRICA IN FUNZIONE | 80,6 | 97,1 |
| LOCALI TECNICI | LOCALE GENERATORE C.E. | PROVA FUNZIONAMENTO GENERATORI | 103,8 | 121,5 |

5.2.5. Tutte le aree

| RISCHI | MISURE DI PREVENZIONE | OBBLIGHI DELL' APPALTATORE |
|---|---|---|
| <p>RISCHIO INCENDIO, ESPLOSIONE All'interno dell' aeroporto circolano mezzi per il trasporto di persone e merci.</p>   | <p>L'azienda ha ottenuto il Certificato di Prevenzione Incendi ed ha messo in atto tutte le misure previste. Tutti i presidi antincendio sono sottoposti a regolare manutenzione da parte di ditta esperta specializzata che provvede alla registrazione di tali controlli. L'azienda è dotata di squadra antincendio adeguatamente formata. Presenti Presidi antincendio Uscite di emergenza Pulsante antincendio Allarme acustico.</p> <p>L'azienda ha provveduto a valutare i rischi specifici derivanti da atmosfere esplosive in apposito documento ed ha provveduto ad elaborare un documento sulla protezione contro le esplosioni. (di seguito si riporta il quadro riepilogativo della tipologia e dell'estensione minima delle zone pericolose aziendali classificate ove sono applicate le prescrizioni minime di cui all'Allegato L del Decreto Legislativo 9 aprile 2008, n. 81.)</p>      | <p>Vietato fumare in tutti i luoghi di lavoro vietato usare fiamme libere senza preventiva autorizzazione del committente (responsabile dell'appalto) prestare particolare attenzione alle zone pericolose classificate riportate nella pagina seguente. qualora risultasse assolutamente necessario eseguire lavori a caldo in zone classificate ATEX, dovrà essere contattato il Referente interno e il RSPP o ASPP per definire eventuali ulteriori misure di tutela</p>   |







| | | |
|---|---|---|
| <p>RISCHIO SCIVOLAMENTO e INCIAMPO Possono essere presenti delle zone scivolose durante le operazioni di pulizia del pavimento.</p>  | <p>Le attività di pulizia e la presenza di pavimentazione bagnata e scivolosa viene sempre adeguatamente segnalata</p> | <p>Prestare attenzione alle zone dove si stanno effettuando pulizie. Non calpestare pavimenti bagnati e scivolosi.</p>  |
| <p>RISCHIO CADUTA IN PIANO O PER PRESENZA DI DISLIVELLI Banchine, scale e dislivelli in genere</p>  | <p>Le banchine e le scale sono costruite secondo normativa, vengono mantenute libere e l'illuminazione artificiale e naturale è sempre sufficiente a rendere buona la visibilità Le scale fisse sono dotate di gomma antiscivolo sullo scalino</p> | <p>Rispettare le indicazioni fornite dalla segnaletica orizzontale e verticale, qualora presente</p> |
| <p>RISCHIO FOLGORAZIONE</p>  | <p>L'azienda è dotata di dichiarazione di conformità dell'impianto elettrico. Viene regolarmente svolto il controllo della massa a terra dal Gestore I quadri elettrici non sono accessibili</p> | <p>Nessun appaltatore può compiere operazioni su impianti elettrici o attrezzature se non autorizzato prima dal committente (responsabile dell'appalto)</p> |
| <p>RISCHIO AMBIENTI CONFINATI SOSPETTI DI INQUINAMENTO</p>  | <p>L'Azienda ha effettuato il censimento degli ambienti confinati: locali tecnici interrati, pozzi perdenti (e in generale pozzetti di profondità > 1,5 m), pompe di sollevamento fognario, vasche disoleatura / dissabbatura, serbatoi fuori terra, vasche antincendio</p> | <p>L'accesso agli ambienti confinati deve essere espressamente autorizzato, mediante specifico coordinamento preventivo E' vietato il subappalto Durante tutte le fasi delle lavorazioni in ambienti sospetti di inquinamento o confinati deve essere adottata ed efficacemente attuata una procedura di lavoro specificamente diretta a eliminare o, ove impossibile, ridurre al minimo i rischi propri delle attività in ambienti confinati, comprensiva della eventuale fase di soccorso</p> |

5.2.6. Monitoraggio qualità dell'aria

A seguire si riportano i risultati dell'ultimo monitoraggio della qualità dell'aria effettuato in corrispondenza delle torri faro del piazzale aeromobili (punti 1 – 2- 3) e in corrispondenza della perimetrale, dal varco carraio all'hangar (punti 4 – 5 -6 -7)

| INQUINANTE | 1 | 2 | 3 | 4 | 5 | 6 | 7 | Limiti |
|--|-------------|-------------|-------------|-------------|-------------|-------------|-------------|-----------|
| Polveri aero disperse – frazione inalabile | 0,044 | 0,018 | 0,062 | 0,013 | 0,053 | 0,063 | 0,093 | 10 |
| Gasolio | n.r. < 0,02 | 0,04 | 0,06 | 0,14 | 0,04 | 0,05 | 0,04 | 100 |
| CO2 | 900 | 378 | 936 | 450 | 360 | 378 | 522 | 9000 |
| NO2 | n.r. < 0,19 | n.r. < 0,19 | n.r. < 0,19 | n.r. < 0,19 | n.r. < 0,19 | n.r. < 0,19 | n.r. < 0,19 | 5,6 |
| NO | 0,31 | n.r. < 0,12 | 0,36 | 0,17 | 0,15 | 0,12 | n.r. < 0,12 | 30 |
| SO2 | n.r. < 0,26 | n.r. < 0,26 | n.r. < 0,26 | n.r. < 0,26 | n.r. < 0,26 | n.r. < 0,26 | n.r. < 0,26 | 0,65 STEL |
| Somma IPA cancerogeni rilevati [ng/m3] | n.r. | n.r. | n.r. | n.r. | n.r. | n.r. | n.r. | |
| Somma IPA rilevati (somma) [ng/m3] | 8,86 | 30,18 | 28,22 | 16,56 | 14,81 | 30,85 | 10,81 | |

5.2.7. Attività interferenziali dovute a presenza contemporanea di altri appaltatori

| Area: TUTTE LE AREE | | |
|--|--|---|
| RISCHI | OBBLIGHI DEL SUBCONCESSIONARIO ED APPALTATORI | |
| Rispettare le indicazioni, le informazioni, ed i regolamenti dell'aeroporto. Avisare il committente in caso di comportamenti pericolosi di altri appaltatori. | | |
|  | Rumore Utilizzo di attrezzature rumorose | Concordare con il referente dell'appalto del committente l'orario in cui effettuare le lavorazioni che generano rumore |
|  | Scivolamento Durante pulizie dei pavimenti e parti comuni | Rispettare la segnaletica posizionata per delimitare le aree di intervento |
|  | Rischio proiezioni di oggetti / corpi solidi Durante operazioni di manutenzione edile | Rispettare le delimitazioni previste dalle altre ditte appaltatrici per le aree di intervento |
|  | Rischio caduta oggetti dall'alto Durante operazioni di manutenzioni | Rispettare la segnaletica posizionata per delimitare le aree di intervento |
|  | Rischio urto Presenza di attrezzature fisse e mobili in uso ad altre ditte appaltatrici | Prestare attenzione alle altre attività presenti nell'area di lavoro che comportano l'utilizzo di attrezzature |
|  | Rischio chimico Utilizzo di sostanze chimiche da parte di ditte appaltatrici | Tutte le sostanze introdotte in Aeroporto dovranno essere accompagnate da scheda di sicurezza Rispettare il regolamento dell'aeroporto |

Ogni Datore di lavoro dovrà assicurare il pieno rispetto di tutti gli obblighi richiamati dal D.lgs. 81/08; si segnala inoltre che all'interno delle aree aeroportuali dovranno essere adottate le seguenti regole comportamentali:

- le attrezzature devono essere condotte da personale adeguatamente informato/formato e, dove previsto, in possesso dell'abilitazione di cui all'art 73 del dlgs 81/08, essere conformi alle normative vigenti e sottoposte a regolare manutenzione, secondo gli obblighi di legge e quanto previsto dal libretto d'uso e manutenzione; la custodia delle attrezzature e dei materiali di proprietà dell'operatore all'interno delle aree aeroportuali sarà completamente a cura e

rischio della ditta stessa. Ogni accertata responsabilità da parte dell'operatore aeroportuale per incidenti o danni nei confronti di dipendenti o di terzi, di impianti, macchinari e altri beni, per quanto attiene alla custodia ed all'impiego di attrezzature e materiali, sarà ad esclusivo carico dello stesso;

- l'operatore aeroportuale **non dovrà utilizzare**, senza autorizzazione scritta, attrezzature e/o macchine del Gestore, salvo diversamente specificato in sede di richiesta di intervento e solo successivamente alla formalizzazione del prestito d'uso (art. 72 d lgs 81/08);
- la ditta appaltatrice può utilizzare gli impianti tecnici di servizio del Gestore quali linee di alimentazione elettrica ed idrica, fermo restando che l'allacciamento agli impianti tecnici deve essere eseguito utilizzando solo ed esclusivamente i punti di alimentazione consentiti, chiedendo eventualmente informazioni al referente del Committente. Si ricorda inoltre che:
- è obbligo del personale dell'operatore aeroportuale verificare l'idoneità e la funzionalità degli impianti e dei dispositivi di sicurezza dal punto di allacciamento al punto di utilizzo;
- porre attenzione a non realizzare in nessun caso collegamenti non rispondenti alle regole di buona tecnica;
- se i sistemi di allacciamento alle reti energetiche dovessero divenire ostacolo per l'attività del Gestore o la viabilità intorno all'area di lavoro, la situazione va segnalata mediante installazione di delimitazioni e/o opportuna cartellonistica;
- in caso si ravvisi una anomalia, un mal funzionamento o comunque una situazione pericolosa dovuta all'uso di impianti tecnici l'appaltatore deve sospendere subito le attività ed avvisare il referente del committente;
- l'operatore aeroportuale si impegna ad operare senza alterare in alcun modo le caratteristiche ed i livelli di sicurezza e di protezione dei luoghi di lavoro, nonché delle macchine, attrezzature ed impianti. Si impegna, altresì, a segnalare tempestivamente al responsabile dell'intervento le situazioni di emergenza o le anomalie che venissero a determinarsi, nel corso o a causa dell'esecuzione dei lavori commissionati, ferma restando l'assunzione espressa dell'obbligo di adoperarsi, nei limiti delle specifiche competenze e dei mezzi a disposizione, per la prevenzione dei rischi e per la riduzione al minimo dei danni;
- se si eseguono operazioni in altezza con il rischio di caduta di oggetti, transennare l'area ed esporre cartello divieto accesso; inoltre:
 - utilizzare esclusivamente mezzi e sistemi idonei e conformi alla normativa vigente per raggiungere le postazioni in quota;
 - se vengono utilizzati ponteggi o scale, e non è stato possibile delimitare tutta l'area di lavoro, assicurarsi che perlomeno l'area sottostante alla zona di lavoro sia delimitata con catenelle; in questo caso, posizionare segnaletica che indichi il "Pericolo di caduta oggetti dall'alto".
 - non seguire metodi di lavoro che comportano fasi o posizioni di equilibrio statico o dinamico instabile tali da creare proiezione di materiali o oggetti, provocando danno alle persone nelle aree limitrofe;
 - le attrezzature manuali utilizzate durante le attività in posizioni sopraelevate devono essere dotate di sistema di aggancio anti-caduta;
- l'area destinata ai lavori ovvero le aree che presentano rischi specifici in conseguenza dell'esecuzione dei lavori dovranno essere opportunamente segnalate e se del caso delimitate fisicamente con idonei sistemi quali ad esempio catenelle, recinzioni, cartellonistica adeguata, ecc. in modo tale da impedire completamente che i lavoratori del Gestore o altro personale / utenti presenti (es: altre imprese esterne, visitatori, ecc.) possano venire a contatto con eventuali pericoli o condizioni di pericolo generate all'interno delle aree in esame (zona di lavoro);
- il materiale e l'attrezzatura utilizzati dall'operatore aeroportuale non dovranno intralciare o rendere inutilizzabili:
 - vie di transito e passaggi;
 - uscite di emergenza e percorsi di esodo;
 - presidi antincendio;
 - quadri elettrici;
 - mezzi di primo soccorso;
 - segnaletica di sicurezza;
- tutti i soggetti aeroportuali dovranno assicurare che nella circolazione a piedi e con mezzi

- all'interno delle aree aeroportuali, sia rispettata la segnaletica orizzontale e verticale predisposta, nonché il rispetto dei limiti di velocità, adeguandoli comunque alle condizioni atmosferiche ed ambientali;
- in particolare dovranno essere rispettate le disposizioni di circolazione indicate nel Manuale di Aeroporto e richiamate nel presente Regolamento; a tale riguardo si sottolinea:
 - l'obbligo, per gli operatori aeroportuali che operano in airside, di indossare indumenti ad alta visibilità;
 - il divieto di circolare con mezzi a motore termico in tutte le aree chiuse, allo scopo di evitare l'accumulo di gas di scarico tossici per gli operatori;
 - prima di utilizzare impianti centralizzati o di uso esclusivo (es. nastri riconsegna bagagli, banchi check-in, impianto di rifornimento acqua potabile, etc.), previa autorizzazione del Gestore, devono accertarsi che gli stessi siano in perfette condizioni, in particolare controllare l'efficienza dei dispositivi di sicurezza e degli organi di comando. Gli impianti centralizzati ed attrezzature/beni di uso comuni devono essere utilizzati secondo le istruzioni e regole d'uso comunicate dal Gestore;
 - nello stoccaggio di prodotti chimici e sostanze pericolose, deve essere assicurata l'idoneità dei locali e verificata l'eventuale incompatibilità con altri prodotti presenti nel deposito; tutte le sostanze ed i preparati classificati pericolosi devono essere etichettati e accompagnati dalla scheda di sicurezza;
 - è vietato posizionare carica batterie all'interno di aree chiuse e utilizzare in tutti i reparti fiamme libere, a meno che questa operazione non sia strettamente necessaria e preventivamente autorizzata dal Gestore.

5.3. TUTELA AMBIENTALE

L'Operatore è l'unico responsabile, in sede civile e penale, dell'attuazione delle norme vigenti in materia di tutela ambientale ed antinquinamento, impegnandosi ad ottenere tutte le eventuali autorizzazioni necessarie all'esercizio dell'attività.

L'Operatore sarà altresì responsabile per eventuali episodi di inquinamento derivanti dalla propria attività, dalle attività di terzi da Lui coordinati, o dalla gestione degli spazi assegnati e delle relative pertinenze, rispetto ai quali si impegna ad eseguire tutti i necessari interventi di bonifica e ripristino. Questi saranno sempre preventivamente concordati con il Gestore e con gli eventuali Enti di controllo competenti. L'Operatore s'impegna a tenere indenne il Gestore da pretese o richieste da chiunque formulate e a risarcire il Gestore e/o eventuali terzi per tutti i danni subiti. Gli spazi e le relative pertinenze dovranno essere restituiti al Gestore privi di ogni forma di inquinamento, fornendo eventuale idonea documentazione.

Tutti gli operatori aeroportuali dovranno seguire le indicazioni / procedure in materia ambientale predisposte dal Gestore; attività di monitoraggio vengono eseguite dal Gestore, in ottemperanza alle normative di gestione ambientale e sicurezza sul lavoro.

Oltre al rispetto di tutti gli obblighi di legge per quanto riguarda la gestione ambientale e di eventuale inquinamento del sito aeroportuale connessi con la propria attività, l'Operatore provvederà ad identificare tutte le attività che possono avere significativi impatti nei confronti dell'ambiente, determinando effetti quali:

- inquinamento del territorio;
- uso delle risorse idriche;
- scarichi fognari;
- emissioni in atmosfera;
- produzione e gestione dei rifiuti;
- produzione e gestione di sostanze tossico nocive;
- rumore;
- radiazioni .

Per tutti i casi citati, l'Operatore, in accordo con il Gestore, dovrà redigere procedure operative atte a rendere minimi i danni ecologici causati dalla propria attività, per le quali dovrà essere garantita una coerenza con le procedure del Gestore.

Copia dei documenti predisposti, limitatamente a quelli che vengono considerati critici sotto il profilo della tutela del territorio, dovrà essere trasmesso al Gestore.

Sarà inoltre cura dell'Operatore fornire al Gestore, su base periodica, i dati relativi agli elementi critici della propria gestione ambientale, ad esempio, misure di emissione in aria, quantità e tipologia degli

scarichi, quantità e modalità di smaltimento dei rifiuti (normali, speciali e tossici).

L'Operatore comunicherà al Gestore, trasmettendo copia del succitato report periodico, riepilogo degli eventi che determinano aspetti di possibile o potenziale inquinamento ed ulteriori provvedimenti di conseguenza adottati.

In caso di esistenza di significative non conformità nella gestione ambientale, anche segnalate dai clienti e dagli utenti, il Gestore potrà effettuare ulteriori ispezioni in qualsiasi momento, anche senza preavviso, e suggerire conseguentemente le azioni correttive più opportune.

Il mancato ripristino del livello di protezione e rispetto dell'ambiente costituirà inadempimento contrattuale.

5.4. SMALTIMENTO RIFIUTI URBANI E SPECIALI

Tutti gli operatori aeroportuali sono tenuti ad operare nel pieno rispetto della legislazione ambientale vigente, di carattere comunitario, nazionale, locale e derivante da specifiche ordinanze delle autorità aeroportuali. In particolare si richiede che il personale degli operatori aeroportuali che svolgono attività che hanno o possono avere impatti sull'ambiente, sia adeguatamente formato circa il corretto svolgimento delle proprie attività lavorative. La formazione/informazione deve essere tesa a:

- assicurare l'effettuazione delle attività nel rispetto dei requisiti legislativi applicabili;
- garantire che le attività siano conformi alle disposizioni operative ambientali di scalo;
- prevenire e, quando possibile, ridurre gli impatti sull'ambiente derivanti dalle attività svolte.

In caso di violazione della normativa vigente in materia ambientale, il soggetto che ha commesso la violazione sarà ritenuto altresì responsabile ai sensi del D.Lgs. 231/2001, qualora la condotta posta in essere configuri uno dei reati presupposto contemplati dall'art. 25 undecies ("Reati Ambientali") del medesimo decreto.

Nel sito aeroportideltgarga.it è presente la un'area dedicata all'Ambiente, per dare diffusione delle informazioni a tutti coloro che operano in ambito aeroportuale nell'intento di perseguire in modo congiunto la salvaguardia dei beni ambientali

5.4.1. Rifiuti urbani o assimilabili

L'Operatore dovrà provvedere a propria cura e spese, sotto la propria responsabilità, nel rispetto e con le modalità previste dalla normativa vigente, e comunque sollevando il Gestore da ogni responsabilità e conseguenza, alla raccolta dei rifiuti solidi urbani o assimilati degli spazi assegnati.

L'Operatore dovrà selezionare e raccogliere i propri rifiuti solidi urbani o assimilati secondo la normativa in materia di raccolta differenziata e recapitarli nell'isola ecologica del Gestore, seguendo le indicazioni / procedure diffuse dal Gestore.

L'Operatore si impegna a rimborsare il Gestore, per la quota di propria competenza, gli oneri relativi allo sgombero dei rifiuti solidi urbani e assimilati nonché quelli relativi al trasporto e allo smaltimento dei suddetti rifiuti.

5.4.2. Rifiuti speciali

Coloro i quali svolgono attività in grado di generare c.d. "rifiuti speciali" (ad es. olii vegetali esausti, calcinacci derivanti da attività edilizia, etc.) vengono considerati, ai sensi del D.Lgs. 152/2006 e s.m.i., "Produttori del rifiuto", pertanto sono tenuti a provvedere, a propria cura e spese, allo smaltimento di tutti i rifiuti speciali prodotti dalle loro attività in conformità alla normativa vigente.

5.4.3. Gestione rifiuti alimentari provenienti da mezzi di trasporto aerei

In attesa e nelle more dell'emissione di opportuna Ordinanza a cura del Ministero della Salute – USMAF, vista la comunicazione Prot. N. 2661/2012/426-439 del Ministero della Salute – Dipartimento della Sanità Pubblica Veterinaria, della Sicurezza Alimentare e degli Organi Collegiali per la Tutela della Salute UVAC VENETO-PIF ex DGSA con oggetto "Nuove disposizioni in materia di gestione dei rifiuti alimentari provenienti da mezzi di trasporto che effettuano tragitti internazionali" datata 11/10/2012, tenuto in debito conto che una ampia maggioranza di Operatori Aerei che operano regolarmente o saltuariamente sull'aeroporto di Verona Villafranca e che effettuano tragitti al di fuori della UE sceglie come prassi il caricamento in stiva del rifiuto alimentare per successivo smaltimento nel proprio paese di origine, ovvero non scarica sull'aeroporto di Verona Villafranca rifiuti contenenti resti alimentari provenienti da paesi al di fuori della UE, sull'aeroporto di Verona Villafranca il rifiuto contenente resti alimentari proveniente da mezzi di trasporto aereo che effettuano tragitti al di fuori della UE (con l'eccezione di Svizzera e Norvegia) deve essere considerato a tutti gli effetti un rifiuto speciale e quindi destinato alla termodistruzione da parte di ditta specializzata, secondo normativa vigente.

In tali casi, il personale della Società di Handling consegna, opportunamente inscatolati, i rifiuti contenenti resti alimentari provenienti da mezzi di trasporto aereo che effettuano tragitti al di fuori della

UE (con l'eccezione di Svizzera e Norvegia) a personale preposto del Gestore (Safety).

Una volta ricevuti i rifiuti di cui sopra, il personale del Gestore (Safety) ne verifica il peso in kg e successivamente deposita le scatole in cella frigo (locata presso il Terminal arrivi, lato airside), dandone comunicazione via email a PHAM, PHAT, RSPP e Caposcalo di Servizio del Gestore, avendo cura di indicare con precisione i seguenti dati:

- data (gg/mm/aaaa);
- numero di volo (oppure, per i voli di Aviazione Generale, la registrazione aeromobile);
- Società di Handling di riferimento;
- numero di scatole ricevute per il singolo volo e peso complessivo in kg.

I dati indicanti DATA/NUMERO DI VOLO/HANDLER devono essere apposti anche sulla scatola.

Il Gestore non ritira rifiuti contenenti resti alimentari provenienti da mezzi di trasporto aereo che effettuano tragitti al di fuori della UE (con l'eccezione di Svizzera e Norvegia) se non opportunamente inscatolati negli appositi contenitori.

Sarà cura del Caposcalo di Servizio del Gestore inserire i dati ricevuti via email in apposito database, costantemente tenuto aggiornato, ed attivare tramite il RSPP del Gestore le pratiche di termodistruzione tramite ditta specializzata secondo normativa vigente.

Una volta che la Ditta specializzata ritira i rifiuti speciali destinati alla termodistruzione, il Caposcalo di Servizio del Gestore ne invia notifica dettagliata via email a PHAM, PHAT e RSPP del Gestore.

Sono classificati come materiali di categoria 3 (conformemente al Regolamento CE n. 1069/2009) i rifiuti alimentari derivanti dai pasti preparati nelle cucine dei catering nazionali, caricati su mezzi di trasporto aereo che effettuano tragitti nei Paesi extra-UE ed utilizzati sia nel tragitto di andata che in quello di ritorno (back-catering) senza essere scaricati dal mezzo di trasporto o manipolati nel Paese Terzo.

5.4.4. Acque

E' vietato scaricare nella rete fognaria (bianca o nera) né nelle caditoie aeroportuali rifiuti allo stato liquido o altre sostanze pericolose per l'ambiente.

5.5. RISPETTO DELLE NORMATIVE DI SICUREZZA E DEL REGOLAMENTO DI SCALO

Gli operatori e gli utenti aeroportuali devono rispettare tutte le Normative, Disposizioni e Regolamenti vigenti in materia di sicurezza sul lavoro, sicurezza operativa, intesa come Safety, delle infrastrutture ed impianti di volo e tutela ambientale. Gli operatori e gli utenti devono altresì rispettare e far rispettare da tutti coloro che lavorano per loro conto i divieti e gli obblighi di comportamento vigenti in aeroporto, contenuti nel presente Regolamento o stabiliti con disposizione specifica emanata da chiunque ne abbia titolo.

In particolare tutto il personale è tenuto al rispetto delle disposizioni e delle norme comportamentali di cui al seguito:

- divieto di fumo. Fermo restando quanto stabilito in merito al divieto di fumo nei luoghi pubblici, nei luoghi chiusi aperti al pubblico e comunque in quelli espressamente indicati dalla Legge, per ragioni di assoluta garanzia delle condizioni di Sicurezza Operativa (Safety), ogni Utente ed Operatore deve scrupolosamente attenersi al divieto di fumo comprese sigarette elettroniche sul Piazzale Aeromobili e in ogni altra area operativa nonché, per ulteriori ragioni di funzionalità dell'apparato, in zona BHS. Ogni violazione di tale divieto, accertata e contestata dalle Forze di Polizia o dai Responsabili del Gestore incaricati a termini di legge di sorvegliare sul rispetto di tale divieto, sarà da questi segnalata all'Autorità competente e sanzionata in base alle disposizioni legislative vigenti;
- divieto di mantenere o anche solo alimentare qualsiasi specie animale in tutta l'area aeroportuale. Sono esclusi gli animali mantenuti da Enti aeroportuali per funzioni istituzionali;
- indossare un abbigliamento che, in modo chiaro ed omogeneo, consenta di individuarne immediatamente la Società di appartenenza e tenere ben esposto il tesserino identificativo che abilita all'accesso secondo quanto stabilito dalle disposizioni vigenti;
- non abbandonare rifiuti e/o materiali di qualsiasi genere nell'ambito del sedime aeroportuale.

6. OPERAZIONI IN AREA DI MANOVRA

Le operazioni finalizzate al mantenimento in efficacia delle infrastrutture e degli impianti sull'area di movimento sono disciplinate dalle apposite procedure operative e di manutenzione del Manuale di Aeroporto. Si rimanda alle procedure di cui sopra per i dettagli.

6.1. PROCEDURE DI DECOLLO E ATTERRAGGIO AEROMOBILI

Le procedure di decollo e atterraggio aeromobili in uso sull'aeroporto di Verona Villafranca sono pubblicate nelle pertinenti sezioni di AIP ITALIA AD2 LIPX.

6.1.1. Procedure operative per aeromobili di lettera codice E/F

6.1.1.1. Aeromobili lettera codice E/F

Dopo l'atterraggio e dopo il decollo di un aeromobile lettera codice F e di codice E quadrimotore, è necessaria un'ispezione di SAFETY dell'Area di Movimento.

6.2. LA CIRCOLAZIONE VEICOLARE IN AREA DI MANOVRA

L'accesso, la permanenza e la circolazione delle persone e dei veicoli nell'Area di Manovra sono consentiti esclusivamente su autorizzazione rilasciata di volta in volta dalla Torre di Controllo previa comunicazioni bilaterali con apparato radio su apposita frequenza denominata UHF TORRE.

Nelle conversazioni radio intercorrenti con la Torre di Controllo, i conducenti di tali automezzi dovranno sempre ripetere le comunicazioni ricevute (regola di *read-back*).

I conducenti di automezzi autorizzati all'accesso in area di manovra devono essere dotati di ADP-C. In caso si renda necessario (es. lavori in corso, manutenzione, ecc.) l'ingresso in Area di Manovra di automezzi condotti da conducenti sprovvisti di ADP-C, lo stesso potrà avvenire se gli stessi saranno scortati da automezzi del Gestore in possesso di ADP-C (es. SAFETY) con le medesime modalità di cui sopra. Parimenti, se il motivo è legato alla manutenzione AVL, lo stesso può essere effettuato dal personale manutentore AVL abilitato.

6.2.1. Runway incursion

Le taxiway di accesso alla pista di volo sono dotate di *stop bar*, *guard light*, luci rosse unidirezionali e sensori anti-intrusione, così come pubblicato in AIP ITALIA AD2 LIPX 2-1 AERODROME CHART, al fine di evitare ingressi non autorizzati di aeromobili, mezzi e personale sulla pista di volo (*runway incursion*).

Il Safety Committee dell'aeroporto di Verona Villafranca, così come richiesto da EASA ADR.OR.D.027 *Safety programmes*, è composto da rappresentanti di tutti gli operatori aeroportuali che contribuiscono alla sicurezza delle operazioni, e, in seno al Comitato, il LRST ai sensi della normativa EASA GM2 AR.OR.D.027 e ENAC Circolare APT-30, ha tra le proprie competenze la valutazione dei rischi di *runway incursion* e l'adozione di eventuali ulteriori misure di mitigazione.

Inoltre, il Gestore ha incluso nei propri programmi di addestramento volti all'ottenimento dell'ADP (Airsides Drive Permit), quelle nozioni tecniche volte a far sì che il conducente sia sempre edotto sulla propria posizione, la segnaletica orizzontale (*markings*) e verticale (*signs*) dell'area di movimento e la problematica legata alle *runway incursion*.

6.2.2. Trasferimento persone, mezzi e attrezzature dell'Handler in area militare

Il trasferimento di persone, mezzi e attrezzature dell'Handler in area militare (ad es. per fornire servizio di assistenza a terra a voli cargo operati per conto di Aeronautica Militare) potrà avvenire solo se gli stessi saranno scortati da automezzi del Gestore in possesso di ADP-C (es. SAFETY) con le medesime modalità di cui al §7.2.

7. OPERAZIONI IN APRON

7.1. ORDINATO MOVIMENTO DI AEROMOBILI, MEZZI E PERSONE IN APRON

ENAV ed il Gestore hanno concordato una *Operation Letter* sull'ordinato movimento degli aeromobili, mezzi e persone sui piazzali, in cui si disciplina le attività rispettive e di coordinamento al fine di ottemperare alle previsioni di cui agli articoli 691bis e 705 del Codice della Navigazione, nel rispetto della normativa applicabile in vigore.

Ai sensi dell'Art. 691 bis, ENAV:

"sotto la vigilanza dell'ENAC e coordinandosi con il Gestore, disciplina e controlla, per gli aeroporti di competenza, la movimentazione degli aeromobili, degli altri mezzi e del personale sull'area di manovra ed assicura l'ordinato movimento degli aeromobili sui piazzali".

Ai sensi dell'Art. 705 il Gestore:

"sotto la vigilanza dell'ENAC e coordinandosi con la Società ENAV, assegna le piazzole di sosta agli aeromobili ed assicura l'ordinato movimento degli altri mezzi e del personale sui piazzali, al fine di non interferire con l'attività di movimentazione degli aeromobili, verificando il rispetto delle prescrizioni del regolamento di scalo da parte degli operatori privati fornitori di servizi aeroportuali".

Il quadro normativo definito dai due articoli sopra citati prevede, dunque, una competenza relativa alle attività sui piazzali in capo a due soggetti (ENAV e Gestore) che, in coordinamento fra loro, assicurano l'ordinato movimento, l'uno degli aeromobili, l'altro di mezzi e personale.

Ciò si concretizza, su base strategica, organizzando la presenza e la movimentazione di aeromobili, mezzi e personale in aree e lungo percorsi distinti, secondo un lay-out della cui sicurezza è responsabile il Gestore.

All'interno di tali aree e lungo tali percorsi, l'ordinato movimento dei soggetti rispettivamente ammessi ad operarvi è conseguito attraverso il possesso di adeguate competenze e connesse autorizzazioni nonché tramite la definizione ed il rispetto delle regole di circolazione, come specificate dalla normativa applicabile o da regolamenti locali (Regolamento di Scalo); in particolare tali norme disciplinano anche i casi in cui sia inevitabile l'interazione fra soggetti diversi, fermo restando il principio generale secondo cui i veicoli devono dare precedenza agli aeromobili.

Qualsiasi comunicazione da parte dell'ente ATS, ivi inclusa l'approvazione del pushback, è finalizzata all'ordinato movimento degli aeromobili, che si attua con l'attribuzione di precedenza mirate a realizzare un ottimale flusso di traffico, ovvero una movimentazione degli aeromobili coerente con la sequenza pianificata di arrivi e partenze.

Tali comunicazioni non hanno come obiettivo la separazione degli aeromobili da altri aeromobili o da ostacoli, la cui responsabilità appartiene all'equipaggio di condotta o al soggetto responsabile della manovra nel caso in cui l'aeromobile non si muova in modo autonomo. In particolare, le istruzioni e le informazioni finalizzate all'ordinato movimento:

- sono emesse per assistere l'equipaggio di condotta nel prevenire le collisioni con altri aeromobili o con ostacoli, nel presupposto che tutti gli altri mezzi e le persone si muovano nel rispetto delle regole di circolazione;
- non riguardano le fasi della movimentazione a terra in cui l'aeromobile non è libero di muovere in modo autonomo, ossia di attenersi alle comunicazioni ricevute dall'ente ATS, sia perché trainato, sia perché oggetto di istruzioni da altre fonti (traino, pushback, marshaller, follow-me, ecc.).

La complessità del lay-out aeroportuale, le dimensioni degli aeromobili, le condizioni di visibilità, possono rendere insufficiente l'organizzazione strategica della circolazione, imponendo la necessità di un'azione tattica da parte dell'organizzazione rispettivamente competente (l'ENAV sugli aeromobili, il Gestore su mezzi e personale) che, comunque, dovrà coordinarsi con l'altra per i riflessi che tale azione può avere sulle prerogative e responsabilità dell'altra.

7.1.1. Descrizione dell'Apron

7.1.1.1. Apron

I confini dell'Apron con l'Area di Manovra sono individuati dalle RHP CAT II/III P e RHP CATII/III K.

La visibilità dell'Apron è completamente oscurata alla TWR dalla presenza d'ostacoli fissi.

L'Apron dell'aeroporto di Verona Villafranca comprende:

- Apron TWY P;
- Aircraft Stand Taxilane R/M/J;
- IHP R1 (R), M1 (M), M2 (M) e J1 (J);

- Stand 11-14, 21-23, 31-37, 41-48, 511-512, 51-57;
- veicolari di viabilità interna;
- aree ERA/ASA/NPA/EPA/ESA.

Tutti gli stand sono raggiungibili dagli aeromobili in arrivo in auto manovra; viceversa, l'uscita dagli stand per gli aeromobili in partenza avviene sia in auto manovra che in pushback, a seconda dello stand e della dimensione dell'aeromobile.

Per quanto concerne l'assistenza agli aeromobili ed il relativo traffico veicolare, tutti gli stand sono raggiungibili attraverso le veicolari di viabilità interna, conformemente ai criteri esposti nella Circolare ENAC APT-24.

La visibilità dell'Apron è completamente oscurata alla Torre di Controllo dalla presenza d'ostacoli fissi. Gli Apron militari non sono oggetto delle procedure di cui al presente documento.

Le caratteristiche tecnico-operative del piazzale sono descritte nei seguenti documenti:

- AIP ITALIA AD2 LIPX 1-9 ITEM 20 BOX 2 Apron;
- AIP ITALIA AD2 LIPX 2-7 Aircraft Parking Docking Chart – ICAO;
- Manuale di Aeroporto Parte D §6 Dimensione delle infrastrutture aeroportuali e relative informazioni;
- Manuale di Aeroporto Parte E §14 Gestione del piazzale;
- Manuale di Aeroporto Parte E §15 Gestione della safety in piazzale;
- Manuale di Aeroporto Parte E PO-MOV.

7.1.1.2. Caratteristiche tecnico-operative

La Apron TWY P permette il rullaggio di aeromobili con Lettera codice E.

Le Stand Taxilane sono la R, la J e la M, quest'ultima parallela alla Apron TWY P. Tale configurazione consente pertanto una circuitazione degli aeromobili sull'Apron, da effettuarsi in senso orario oppure antiorario, in funzione dello scenario operativo in atto.

7.1.1.3. Percorsi preferenziali di rullaggio in Apron

I percorsi preferenziali di rullaggio sono in funzione dello scenario operativo in atto.

Gli scenari operativi sono i seguenti:

- Scenario operativo 04/04: atterraggi e decolli per pista 04;
- Scenario operativo 04/22: atterraggi per pista 04 e decolli per pista 22;
- Scenario operativo 22/22: atterraggi e decolli per pista 22.

NOTA Fermo restando i percorsi preferenziali di rullaggio di seguito stabiliti, la Torre di Controllo può utilizzare percorsi differenti qualora le circostanze operative lo rendessero necessario, informandone la Sala Operativa del Gestore via telefono punto-punto.

| MANOVRA | PERCORSO DI RULLAGGIO IN APRON |
|---|---|
| Aeromobili in arrivo per Stand serviti da TAXILANE R | APRON TWY P + TAXILANE R, oppure, limitatamente ad aeromobili lettera codice 'C' APRON TWY P + TAXILANE J + M |
| Aeromobili in arrivo per Stand serviti da TAXILANE J | APRON TWY P + TAXILANE J |
| Aeromobili in arrivo per Stand serviti da TAXILANE M | APRON TWY P + TAXILANE J + M |
| Aeromobili in arrivo per Stand 31-37 | APRON TWY P |
| Aeromobili in partenza da Stand serviti da Taxilane R | IHP R1 poi APRON TWY P per RHP P o K |
| Aeromobili in partenza da Stand serviti da Taxilane J | IHP J1 poi APRON TWY P per RHP P o K |
| Aeromobili in partenza da Stand push-back su TAXILANE M | IHP M1/04 o M2/04 poi TAXILANE R + APRON TWY P per RHP P o K |
| Aeromobili in partenza da Stand self-out su TAXILANE M | Via TAXILANE M+TAXILANE R + APRON TWY P per RHP P o K |

Tabella 10. – Scenario operativo 04/04 e 04/22

| MANOVRA | PERCORSO DI RULLAGGIO IN APRON |
|---|--|
| Aeromobili in arrivo per Stand serviti da TAXILANE R | APRON TWY P + TAXILANE R |
| Aeromobili in arrivo per Stand serviti da TAXILANE J | APRON TWY P + TAXILANE J |
| Aeromobili in arrivo per Stand serviti da TAXILANE M | APRON TWY P + TAXILANE R + M |
| Aeromobili in arrivo per Stand 31-37 | APRON TWY P |
| Aeromobili in partenza da Stand serviti da Taxilane R | IHP R1 poi APRON TWY P per RHP K |
| Aeromobili in partenza da Stand serviti da Taxilane J | IHP J1 poi APRON TWY P per RHP K |
| Aeromobili in partenza da Stand push-back su TAXILANE M | IHP M1/22 o M2/22 poi TAXILANE J + APRON TWY P per RHP K |

| | |
|--|--|
| Aeromobili in partenza da Stand self-out su TAXILANE M | Via TAXILANE M+TAXILANE J + APRON TWY P per RHP K |
|--|--|

Tabella 11. – Scenario operativo 22/22

7.1.2. Movimentazione aeromobili in Apron

7.1.2.1. Limitazioni e situazioni di interferenza

I dati concernenti gli affrancamenti e le interagenze tra gli aeromobili che operano sul piazzale sono verificati e forniti dal Gestore e applicati da ENAV, nonché dai pertinenti operatori aeroportuali, con le modalità di seguito descritte:

In condizioni di visibilità 1, la Torre di Controllo applicherà i seguenti criteri generali:

- Stand Taxilane R/J: consentirà un solo push-back o movimento in entrata/uscita contemporaneo per ciascuna Taxilane; tali Stand Taxilane saranno considerate libere, ovvero utilizzabili, alla ricezione della comunicazione di “aeromobile BLOCCATO” da parte della Sala Operativa del Gestore per aeromobili in arrivo, oppure dell’avvenuto allineamento su Apron TWY P da parte del Pilota per aeromobili in partenza;
- Stand Taxilane M: con le modalità indicate nel Manuale di Aeroporto (vedi PO-MOV), consentirà fino a due push-back contemporanei oppure un push-back ed un movimento in uscita oppure più movimenti in uscita, ma senza push-back in atto su Taxilane M oppure R o J a seconda dello scenario operativo in atto.

In condizioni di visibilità 2/3, la movimentazione sull’intera Area di Movimento sarà limitata ad un singolo aeromobile alla volta.

- in caso di aeromobile in arrivo: alla ricezione della comunicazione con lo status di AEROMOBILE BLOCCATO da parte della Sala Operativa del Gestore;
- oppure,
- in caso di aeromobile in partenza: alla ricezione della comunicazione di avvenuto allineamento sull’Apron TWY P da parte del pilota.
- in caso di successivi avvicinamenti, l’aeromobile atterrato dovrà aver confermato alla Torre di Controllo il raggiungimento del parcheggio prima che l’aeromobile successivo atterri;
- in caso di aeromobile pronto al rullaggio, un aeromobile in partenza potrà essere autorizzato a muoversi dal parcheggio verso la posizione di attesa solo quando:
 - l’aeromobile in avvicinamento sia atterrato e abbia confermato di aver raggiunto il parcheggio;
 - oppure
 - l’aeromobile in partenza che lo precede abbia confermato alla Torre di Controllo l’avvenuto decollo.

7.1.3. Movimentazione elicotteri in Apron

Non essendo prevista alcuna piazzola dedicata agli elicotteri, si applicano le procedure descritte per gli aeromobili. In Apron è obbligatorio il rullaggio/*air taxi* assistito da Follow-me.

Il personale dell’Handler che fornisce assistenza ad un elicottero deve sempre porre costante attenzione alle pale dei rotori. Le pale del rotore principale, in decelerazione, subiscono un considerevole abbassamento rispetto alla loro posizione durante la rotazione a regime.

Lo sbarco di passeggeri deve avvenire con il carrello o i pattini poggiati stabilmente a terra e con il rotore o i rotori completamente fermi e devono obbligatoriamente essere seguite sotto la stretta supervisione e responsabilità di personale dell’equipaggio addetto all’assistenza dei passeggeri.

L’imbarco di passeggeri deve avvenire con il carrello o i pattini poggiati stabilmente a terra e con il rotore o i rotori completamente fermi e devono obbligatoriamente essere seguite sotto la stretta supervisione e responsabilità di personale dell’equipaggio addetto all’assistenza dei passeggeri.

La messa in moto avviene utilizzando i segnali standard ICAO di *marshalling* per elicotteri.

7.1.4. Procedure operative per gli aeromobili

7.1.4.1. Sala Operativa del Gestore

La Sala Operativa del Gestore è attiva H24.

Dotata di quattro postazioni operative, è ubicata in una posizione elevata e con visuale fronte Apron, con un orizzonte visibile di 150° circa permette una sufficiente copertura visiva. Al fine di garantire al meglio la visibilità dell’area, soprattutto degli Stand remoti la Sala Operativa è dotata di telecamere di tipo dome, orientabili sull’Apron con capacità di ingrandimento immagine.

Tutti gli apparati radiotelefonici delle postazioni operative sono duplicati al fine ridurre il rischio di interruzioni della fornitura del servizio in caso di avarie. L’alimentazione di rete elettrica è protetta da

gruppo di continuità (UPS).

7.1.4.2. Comunicazione degli avvicinamenti

La Torre di Controllo opera come segue:

- informa la Sala Operativa del Gestore con i seguenti dati:
 - sequenza degli aeromobili in arrivo;
 - orario UTC stimato d'atterraggio (ETA e revisione se differenze superiori a 5').

La Sala Operativa del Gestore opera come segue:

- verifica che lo Stand ASSEGNATO sia disponibile;
- informa l'Handler.

L'Handler a sua volta provvede ad informare le proprie squadre di assistenza sottobordo secondo procedura interna.

7.1.4.3. Sequenza di arrivo – Condizioni di visibilità 1

La Torre di Controllo instruisce l'aeromobile allo Stand ASSEGNATO.

Una volta ricevuta l'informazione dall'Handler, la Sala Operativa del Gestore comunica alla Torre di Controllo lo status di AEROMOBILE BLOCCATO.

7.1.4.4. Sequenza di arrivo – Condizioni di visibilità 2/3

La Torre di Controllo instruisce l'aeromobile a seguire il Follow-me per la guida allo Stand ASSEGNATO.

Una volta ricevuta l'informazione dall'Handler, la Sala Operativa del Gestore comunica alla Torre di Controllo lo status di AEROMOBILE BLOCCATO.

7.1.4.5. Aeromobile Bloccato

Un aeromobile in arrivo gode lo status di AEROMOBILE BLOCCATO quando sono in essere le seguenti condizioni:

- aeromobile ha fatto il proprio ingresso nello Stand;
- manovra di parcheggio finalizzata;
- motori spenti;
- luci anticollisione spente;
- tacchi in posizione.

Il personale in supervisione alle operazioni sottobordo dell'Handler, una volta che l'aeromobile assistito è nelle condizioni sopra citate, informa la Sala Operativa del Gestore via radio Canale 1 Gestore che l'aeromobile ha lo status di AEROMOBILE BLOCCATO.

La Sala Operativa del Gestore, ricevuto lo status di AEROMOBILE BLOCCATO, comunica l'orario di ricezione all'Handler via radio Canale 1 Gestore e la Torre di Controllo via sistema ADM.

NOTA Il Gestore accetta solamente comunicazioni di AEROMOBILE BLOCCATO su apparati di comunicazione registrati (es. radio Canale 1 Gestore). Non sono accettate comunicazioni di questo tipo su linee telefoniche non registrate.

La gestione dell'aeromobile, ai fini dell'erogazione del servizio, passa da ENAV a Gestore a seguito della comunicazione ricevuta di AEROMOBILE BLOCCATO.

7.1.4.6. Turn-round

Durante il turn-round, ovvero nel periodo che intercorre tra lo status di AEROMOBILE BLOCCATO e AEROMOBILE READY, l'Equipaggio di condotta mantiene ascolto, sul secondo apparato, sulla frequenza VHF 131.500MHz (nominativo radio "Villa Apron") al fine di ricevere eventuali comunicazioni da parte della Sala Operativa del Gestore (es. sequenza operazioni *de-icing/anti-icing*, notifica del Responsabile al Rifornimento ecc.).

7.1.4.7. Aeromobile Ready

Un aeromobile gode lo status di AEROMOBILE READY quando è pronto alla messa in moto e successivamente a muovere, ovvero quando sono in essere le seguenti condizioni:

- operazioni di imbarco completate;
- è stata consegnata all'Handler da parte dell'Equipaggio di condotta la documentazione prevista;
- porte, portelli e stive chiuse;
- ERA/ASA libera da persone, mezzi e/o qualsiasi altro ostacolo (eccetto quelli indispensabili alle operazioni di messa in moto oppure traino, push-back o dispatch);

- ha effettuato, se richiesto, il trattamento de-icing/anti-icing;

ed inoltre:

- per Stand tipo nose-in/push back out: tale definizione si applica agli aeromobili che, oltre ad essere nelle condizioni citate, abbiano anche il trattore agganciato per la manovra di push-back;
- per Stand tipo self-manoeuvring: tale definizione si applica agli aeromobili che, oltre ad essere nelle condizioni citate, abbiano anche la presenza di un marshaller.

Il personale in supervisione alle operazioni sottobordo dell'Handler, una volta che l'aeromobile assistito è nelle condizioni sopra citate informa la Sala Operativa del Gestore via radio Canale 1 Gestore e l'equipaggio di condotta che l'aeromobile ha lo status di AEROMOBILE READY.

La Sala Operativa del Gestore, ricevuto lo status di AEROMOBILE READY, comunica l'orario di ricezione all'Handler via radio Canale 1 Gestore ed informa la Torre di Controllo via linea telefonica diretta.

La gestione dell'aeromobile, ai fini dell'erogazione del servizio, passa da Gestore ad ENAV a seguito della comunicazione dello status di AEROMOBILE READY.

La Sala Operativa del Gestore non comunicherà alla Torre di Controllo lo status di AEROMOBILE READY se abbia evidenza di condizioni che contrastino con tale status.

NOTA Il Gestore accetta solamente comunicazioni di AEROMOBILE READY su apparati di comunicazione registrati (es. radio Canale 1 Gestore). Non sono accettate comunicazioni di questo tipo su linee telefoniche non registrate.

7.1.4.8. Sequenza di partenza

La Sala Operativa del Gestore, una volta ricevuta la comunicazione di AEROMOBILE READY dall'Handler informa la Torre di Controllo con lo status di AEROMOBILE READY e ogni modifica a tale status, lo Stand assegnato, se diverso da quello indicato nell'allocazione strategica.

La Torre di Controllo, una volta ricevuto dalla Sala Operativa del Gestore dello status di AEROMOBILE READY può autorizzare l'aeromobile alla messa in moto, e successivamente fornisce l'approvazione al push-back e/o l'autorizzazione al rullaggio con le informazioni e istruzioni più opportune (in relazione allo Stand assegnato, allo scenario di traffico in atto ed alle esigenze d'impostazione della corretta sequenza dei decolli che tenga conto anche delle eventuali regolazioni ATFCM).

NOTA Gli aeromobili parcheggiati agli Stand 11/51 e 511/512 non saranno autorizzati a muovere nel caso di contemporanea presenza di aeromobili in rullaggio sulla Apron TWY P in quanto il punto d'inserimento sulle Stand Taxilane PC e PD si trova oltre i rispettivi IHP.

In condizioni di visibilità 2/3, la Torre di Controllo istruisce l'aeromobile a seguire il Follow-me fino alla RHP di CAT II/III assegnata ed istruito a continuare il rullaggio solo a seguito di comunicazione da parte del Follow-me d'aver raggiunto una zona di sicurezza, identificate dalla viabilità di servizio.

7.1.5. Procedure operative per aeromobili di lettera codice F

7.1.5.1. Aeromobili lettera codice F

Il rullaggio di aeromobili di lettera codice F sull'Apron TWY P e sulla Taxilane J è assistito con il Servizio di Follow-me.

7.1.6. Traino aeromobili (maintenance towing)

7.1.6.1. Ruoli e responsabilità

| PROCESSO | RESPONSABILITÀ |
|---|--|
| Limitatamente agli aspetti di coordinamento all'ordinato movimento degli aeromobili in Area di Movimento. | ENAV (TWR) |
| Limitatamente per quanto attiene gli aspetti di verifica all'ordinato movimento di mezzi e persone in Apron eccetto nell'area compresa tra i punti di hand-over (HGR1/HGR2/HGR3) e l'interno dell'Hangar. | Sala Operativa del Gestore |
| Limitatamente agli aspetti della vigilanza sulla veicolare antistante l'Hangar in caso di operazioni di traino da/per l'Hangar aeromobili ed al servizio di Follow-me in Area di Movimento, eccetto nell'area compresa tra i punti di hand-over (HGR1/HGR2/HGR3) e l'interno dell'Hangar. | SAFETY |
| Ground Officer Operatore a terra in comando delle operazioni di traino, costituisce il Ground Crew Team, ne assegna i rispettivi ruoli e | Operatore Aereo Handler (eccetto da/per l'hangar) |

| | |
|---|--|
| ne mantiene il potere decisionale e gerarchico su tutti i membri; impartisce istruzioni su come effettuare la manovra al Ground Crew Team; verifica continuamente le condizioni di separazione dagli ostacoli anche in base alle indicazioni di uno o più wing/tail walkers; in caso di mancata o ridotta separazione da ostacoli, comanda l'interruzione delle operazioni. | |
| Wing/tail walker Una o più persone addette a seguire le estremità dell'aeromobile durante le operazioni di traino al fine di assicurare che la stessa avvenga libera da ostacoli; segnala al Ground Officer il rispetto della distanza delle estremità dell'aeromobile da eventuali ostacoli | Operatore Aereo Handler (eccetto da/per l'hangar) |
| Operatore Mezzi Traino Operatore del trattore addetto alle operazioni di traino; esegue la manovra secondo le istruzioni impartite dal Ground Officer | Operatore Aereo (se certificato) Handler |
| Flight Deck/Brake Rider Equipaggio di condotta (Flight Deck), oppure altro personale qualificato dell'Operatore Aereo o della società incaricata della manutenzione (Brake Rider) incaricato di intervenire sull'impianto freni dell'aeromobile; esegue la manovra secondo le istruzioni impartite dal Ground Officer | Operatore Aereo |

Tabella 12. – Ruoli e responsabilità

7.1.6.2. Coordinamento e controllo sottobordo

La persona incaricata di assumere la guida ed il coordinamento delle operazioni (*Ground Officer*) predispone un nucleo costituito da personale addestrato e qualificato predisposto agli aspetti tecnici della manovra in virtù delle rispettive competenze (*Ground Crew Team*), tipicamente composto da Operatore Mezzi Traino, *Flight Deck*, oppure *Brake Rider* e *Wing/Tail Walker*.

La presenza di Wing/Tail Walker è richiesta:

- in caso di presenza di ostacoli nelle vicinanze del percorso di traino (es. cantieri);
- ai fini del presidio dell'ingresso dell'Hangar durante un traino Area di Movimento-Hangar secondo le modalità descritte al §7.1.6.7;
- quando ritenuto necessario alla manovra dal Ground Officer o da SAFETY al fine di garantire la *safety* delle operazioni.

7.1.6.3. Traino aeromobili

Il traino è una manovra compiuta con l'ausilio di personale addestrato e qualificato (*Ground Crew Team*), coadiuvato e diretto da un coordinatore responsabile (*Ground Officer*) e di ground equipment specifico (es. trattore con barra di traino oppure towbarless) tramite la quale un aeromobile scarico, ovvero senza passeggeri a bordo e che non ha necessità di partenza immediata (*maintenance towing*), viene trainato da un punto ad un altro in Area di Movimento. Può comportare più di una operazione di spinta, sterzata e traino.

Le operazioni di traino aeromobili avvengono secondo le seguenti fasi:

- **Attivazione:** la fase in cui la necessità di un traino aeromobile viene diffusa a quanti coinvolti;
- **Predisposizione:** la fase in cui l'aeromobile viene allestito e predisposto per le operazioni di traino;
- **Operazioni:** la manovra di traino aeromobile, eseguita dal Ground Crew Team sotto la direzione del *Ground Officer*.

Successivamente, nel documento saranno dettagliati diversi tipi di operazioni traino:

- Traino aeromobile in Apron (*Stand-to-Stand*);
- Traino aeromobile da/per l'Area di Manovra;
- Traino aeromobile da/per l'Hangar.

NOTA Il coordinamento delle operazioni di traino di aeromobili pronti alla partenza è il medesimo descritto nel capitolo riguardante le operazioni di pushback/dispatch (vedi PO-MOV).

7.1.6.4. Attivazione

La conoscenza della necessità di operare un traino aeromobile può generalmente originare dall'Operatore Aereo oppure dal Gestore. Chiunque sia l'originante, in ogni caso la richiesta deve pervenire alla Sala Operativa del Gestore via email (operationsoffice@aeroporto.verona.it), avendo cura di specificare tipo aeromobile e registrazione, posizione aeromobile, orario previsto di inizio/fine delle operazioni e motivazione specifica.

La Sala Operativa del Gestore, recepita la richiesta con le informazioni di cui sopra, ne informa SAFETY e coordina con la Torre di Controllo la fattibilità operativa in termini di disponibilità degli Stand.

Il Ground Officer attiva il Ground Crew Team e prende contatto con SAFETY quando pronto per il traino dell'aeromobile.

7.1.6.5. Operazioni traino in Apron

Il coordinamento alle operazioni di traino in Apron che non comportano movimentazioni da/per l'Hangar, avviene con le modalità di seguito descritte.

Ground Officer con aeromobile pronto a muovere informa SAFETY via canale radio 1 del Gestore.

SAFETY richiede alla Torre di Controllo l'approvazione a procedere con la manovra di traino, includendo le informazioni del percorso.

I percorsi da utilizzare sono descritti nell'Allegato C – *Percorsi Traino*.

Una volta ricevuta l'approvazione a procedere, SAFETY informa a sua volta il Ground Officer e, prendendo la funzione di servizio di Follow-me, procede sul percorso concordato seguendo la segnaletica orizzontale e verificando la separazione dell'aeromobile al traino dagli ostacoli.

Durante le operazioni di traino, il Ground Officer verifica inoltre le seguenti condizioni:

- Mantiene sempre il contatto con il Ground Crew Team;
- Si posiziona in prossimità dell'operatore mezzi traino ma a distanza dal trattore e dall'aeromobile;
- Luci anticollisione accese sia di giorno che di notte, in conformità al punto SERA.3215 del Regolamento (UE) 923/2012;
- Corretta esecuzione della manovra come illustrata e concordata in fase di briefing;
- Costante verifica della separazione dagli ostacoli (anche tramite le segnalazioni di WTW);
- In caso di:
 - ridotta separazione da ostacoli, comanda l'interruzione della manovra;
 - superfici contaminate, comanda la riduzione della velocità di manovra;
 - interruzione della manovra, informa tempestivamente SAFETY.

Il marshaller deve essere sempre presente allo stand indicato come posizione finale dell'aeromobile.

7.1.6.6. Coordinamento traino in Area di Manovra

Il coordinamento alle operazioni di traino in Area di Manovra che non comporta movimentazioni da/per l'Hangar, avviene con le modalità di seguito descritte:

Ground Officer con aeromobile pronto a muovere informa SAFETY via canale radio 1 del Gestore.

SAFETY richiede alla Torre di Controllo l'approvazione a procedere con la manovra di traino, includendo le informazioni sul tipo di aeromobile, percorso e numero di mezzi al seguito.

I percorsi da utilizzare sono descritti nei seguenti allegati:

- Allegato C – *Percorsi Traino Stand-Stand*;
- Allegato D – *Percorsi Traino Stand-Hangar*;
- Allegato E – *Percorsi Traino Stand-Area di Manovra*.

I percorsi dettagliati negli Allegati sono da considerarsi standard ma possono essere coordinati percorsi alternativi in casi di contingenza o su richiesta della Torre di Controllo. Detti percorsi alternativi devono comunque essere concordati nel pieno rispetto delle limitazioni delle taxilane, taxiways ed aircraft stands.

Una volta ricevuta l'approvazione a procedere, SAFETY informa a sua volta il Ground Officer e, prendendo la funzione di servizio di Follow-me, procede sul percorso concordato seguendo la segnaletica orizzontale e verificando la separazione dell'aeromobile al traino dagli ostacoli.

SAFETY informa la Torre di Controllo una volta liberata la pista di volo e, successivamente, una volta raggiunto il punto di destinazione.

Durante la permanenza in Area di Manovra il Ground Crew Team dovrà rispettare scrupolosamente le disposizioni emanate dalla Torre di Controllo e le indicazioni impartite da SAFETY. In particolare, ogni movimento, ritardo così come eventuali problemi tecnici, dovranno essere comunicati tempestivamente a SAFETY.

Durante le operazioni, le comunicazioni avvengono sulla frequenza radio 1 del Gestore, eccetto quelle tra SAFETY e la Torre di Controllo che avvengono sul canale radio UHF TWR.

Durante le operazioni di traino, il Ground Officer verifica inoltre le seguenti condizioni:

- Mantiene sempre il contatto con il Ground Crew Team;
- Si posiziona in prossimità dell'operatore mezzi traino ma a distanza dal trattore e dall'aeromobile;
- Luci anticollisione accese sia di giorno che di notte, in conformità al punto SERA.3215 del Regolamento (UE) 923/2012;
- Corretta esecuzione della manovra come illustrata e concordata in fase di briefing;
- Costante verifica della separazione dagli ostacoli (anche tramite le segnalazioni di WTW);
- In caso di:
 - ridotta separazione da ostacoli, comanda l'interruzione della manovra;
 - superfici contaminate, comanda la riduzione della velocità di manovra;
 - interruzione della manovra, informa tempestivamente SAFETY.

Al termine delle operazioni di traino in Area di Manovra, il Ground Officer deve verificare quanto prima che dall'aeromobile, dal ground equipment e da eventuali veicoli al seguito (es. automezzi del comparto manutentivo dell'Operatore Aereo) non sia caduto accidentalmente alcunché (es. *steering pins*, ecc.). In caso il Ground Officer abbia anche solo il sospetto di quanto sopra, deve avvisare con tutta la consentita urgenza SAFETY affinché possa intraprendere un'ispezione dell'Area di Movimento.

7.1.6.7. Operazioni Traino da/per l'Hangar

In caso di operazioni di traino che comportino manovre di uscita/ingresso da/per l'Hangar aeromobili, al fine di assicurare i necessari livelli di *safety*, vi sono alcune implementazioni ulteriori rispetto a quanto stabilito in termini di organizzazione e responsabilità per le operazioni di traino.

Oltre a quanto previsto al §2, gli Operatori Aerei affittuari delle baie Hangar devono fornire il personale tecnico necessario a ricoprire le funzioni di Ground Officer e Wing/Tail Walker. In particolare l'Operatore Aereo assicura, tramite la funzione del Ground Officer (il quale a sua volta si avvale anche delle indicazioni fornite dai Wing/Tail Walkers), una corretta conduzione tecnica delle operazioni traino aeromobile e relative separazioni dagli ostacoli fissi e/o mobili (es. persone, aeromobili, mezzi, attrezzature e ponteggi, strutture portanti inclusi i portoni) nell'area compresa tra i punti di hand-over (HGR1, HGR2 e HGR3) e l'interno dell'Hangar.

In caso di operazioni traino aeromobile da/per l'Hangar conto terzi (se previste nel contratto tra le parti e il Gestore), le medesime avvengono con le modalità e responsabilità di cui sopra.

Il Gestore assicura, tramite SAFETY ed il coordinamento operato con la Torre di Controllo, un percorso libero da ostacoli fissi e mobili fino al punto di hand-over concordato in fase di briefing. SAFETY sorveglia la veicolare antistante l'Hangar durante la manovra di uscita/ingresso dell'aeromobile da/per l'Hangar; in ogni caso, è preciso dovere di ogni possessore di ADP (Airside Driving Permit) dare sempre la precedenza agli aeromobili, anche al traino.

NOTA Il Gestore non ha responsabilità sulla conduzione delle operazioni di traino aeromobili nell'area compresa tra i punti di hand-over (HGR1, HGR2 e HGR3) e l'interno dell'Hangar, sul posizionamento finale dell'aeromobile all'interno di esso e relativa separazione dagli ostacoli (es. persone, aeromobili, mezzi, attrezzature e ponteggi, strutture portanti inclusi i portoni, ecc.).

Al fine di meglio determinare il punto di passaggio di competenze e responsabilità nell'assicurare la *safety* delle operazioni traino da/per l'Hangar, il Gestore ha predisposto un'apposita segnaletica orizzontale denominati HGR1, HGR2 e HGR3.

Al fine di procedere in sicurezza è indispensabile che l'aeromobile sia posizionato idoneamente a poter procedere senza incontrare ostacoli una volta attestatosi al punto di hand-over concordato in fase di *briefing*, ovvero, tipicamente (vedi esempio in figura 1):

- aeromobile allineato alla Taxilane;
- carrello anteriore (*nose gear*) allineato alla barra ortogonale di hand-over.
- Ground Officer in posizione presso l'operatore mezzi traino;
- Wing/Tail Walkers in posizione a protezione degli ostacoli (in numero minimo di due);
- SAFETY a vigilanza della veicolare antistante l'Hangar.

SAFETY ha la facoltà di interrompere le operazioni traino nel caso in cui non siano soddisfatte le condizioni di sicurezza di cui sopra richieste per il passaggio di competenze e responsabilità ai punti di hand-over. Le operazioni possono riprendere una volta soddisfatti i requisiti.

NOTA Nelle operazioni di traino aeromobile per l'ingresso in Hangar, al fine di ottimizzare i tempi della

stessa, è importante che il Ground Crew Team si trovi già in posizione, come concordato in fase di briefing, prima dell'arrivo dell'aeromobile alla posizione di hand-over.



Figura 1

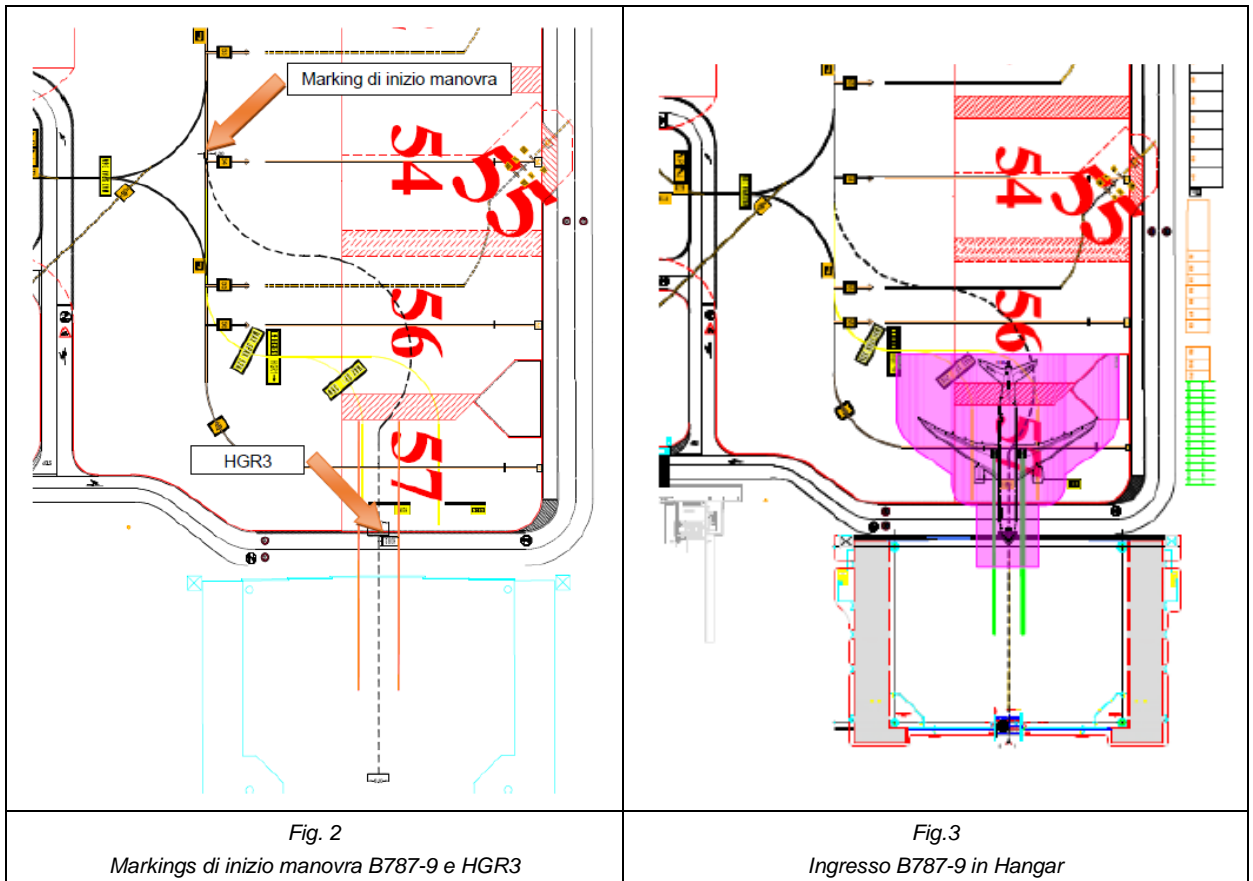
7.1.6.8. Operazioni Traino da/per l'Hangar con aeromobile tipo B787-9

In riferimento all'operatività di aeromobile tipo B787-9 su Verona Villafranca, il Gestore ha effettuato numerosi interventi infrastrutturali al fine di permettere un adeguato livello di *safety* per consentire l'ingresso e l'uscita dall'Hangar di tale aeromobile, quali:

- apertura superiore dell'Hangar per il passaggio della deriva verticale di coda;
- modifica elementi strutturali ai due portoni anteriori per l'accesso alle baie;
- apertura con nuovo portone posteriore (anta unica) su guide scorrevoli;
- modifiche impianti;
- apertura laterale per spazi magazzino ricambi;
- markings dedicati per movimentazione B787-9 da/per Hangar;
- punto di hand-over HGR3.

Oltre quanto previsto al §3.1.4, in caso di traino da/per l'Hangar con aeromobile tipo B787-9 devono essere osservate le disposizioni di seguito elencate:

- La presente procedura operativa, per le parti di interesse, deve essere:
 - condivisa e controfirmata dall'Operatore Aereo interessato (copia della procedura controfirmata deve essere archiviata presso la Sala Operativa del Gestore);
 - condivisa con l'Handler incaricato di eseguire le operazioni di traino dell'aeromobile;
 - Il personale operativo che partecipa alla manovra di traino da/per l'Hangar deve risultare formato in merito alle procedure da attuare;
 - Essendo il B787-9 un aeromobile ICAO LETTER CODE 'E', è obbligatorio il servizio di Follow-me;
 - Gli stand 54/55/56/57 devono essere liberi da altri aeromobili, persone, veicoli, mezzi e attrezzature;



Prima dell'inizio della manovra:

- è obbligatorio un dettagliato briefing tra SAFETY, il Ground Officer ed il Ground Crew Team;
- SAFETY deve comunicare alla Torre di Controllo una stima (in minuti) di occupazione della Taxilane J; tale stima deve necessariamente scaturire dal briefing di cui al punto precedente;
- il ruolo di Ground Officer può essere ricoperto solo da personale tecnico dell'Operatore Aereo;
- uno o più Wing/Tail Walkers verificano la clearance degli aeromobili negli stand adiacenti;
- SAFETY verifica che:
 - la manovra non interferisca con le eventuali operazioni sullo stand 37 e 47;
 - sia stato interdetto il traffico veicolare sulla viabilità di servizio dagli stand 37 a 47;
 - i due portoni anteriori (3+3 ante motorizzate) per l'accesso alle baie siano stati aperti;
 - il portone posteriore (anta unica) su guide scorrevoli azionato sia stato aperto.

La manovra di ingresso in Hangar (vedi Fig.2 e 3) avviene con aeromobile perfettamente allineato sia per quanto riguarda l'apposito marking per *nose gear* (linea bianca tratteggiata) sia per quanto riguarda il marking per *main gear* (linea continua arancione).

Se non vi è un perfetto allineamento, la manovra non può continuare.

Il Ground Officer deve provvedere a comunicare a SAFETY la necessità a dover nuovamente allineare l'aeromobile. SAFETY informerà a sua volta la Torre di Controllo, anche con un nuovo stimato di occupazione della Taxilane J.

NOTA Il Gestore non ha responsabilità sulla conduzione delle operazioni di traino aeromobili nell'area compresa tra i punti di hand-over (HGR1, HGR2 e HGR3) e l'interno dell'Hangar, sul posizionamento finale dell'aeromobile all'interno di esso e relativa separazione dagli ostacoli (es. persone, aeromobili, mezzi, attrezzature e ponteggi, strutture portanti inclusi i portoni, ecc.).

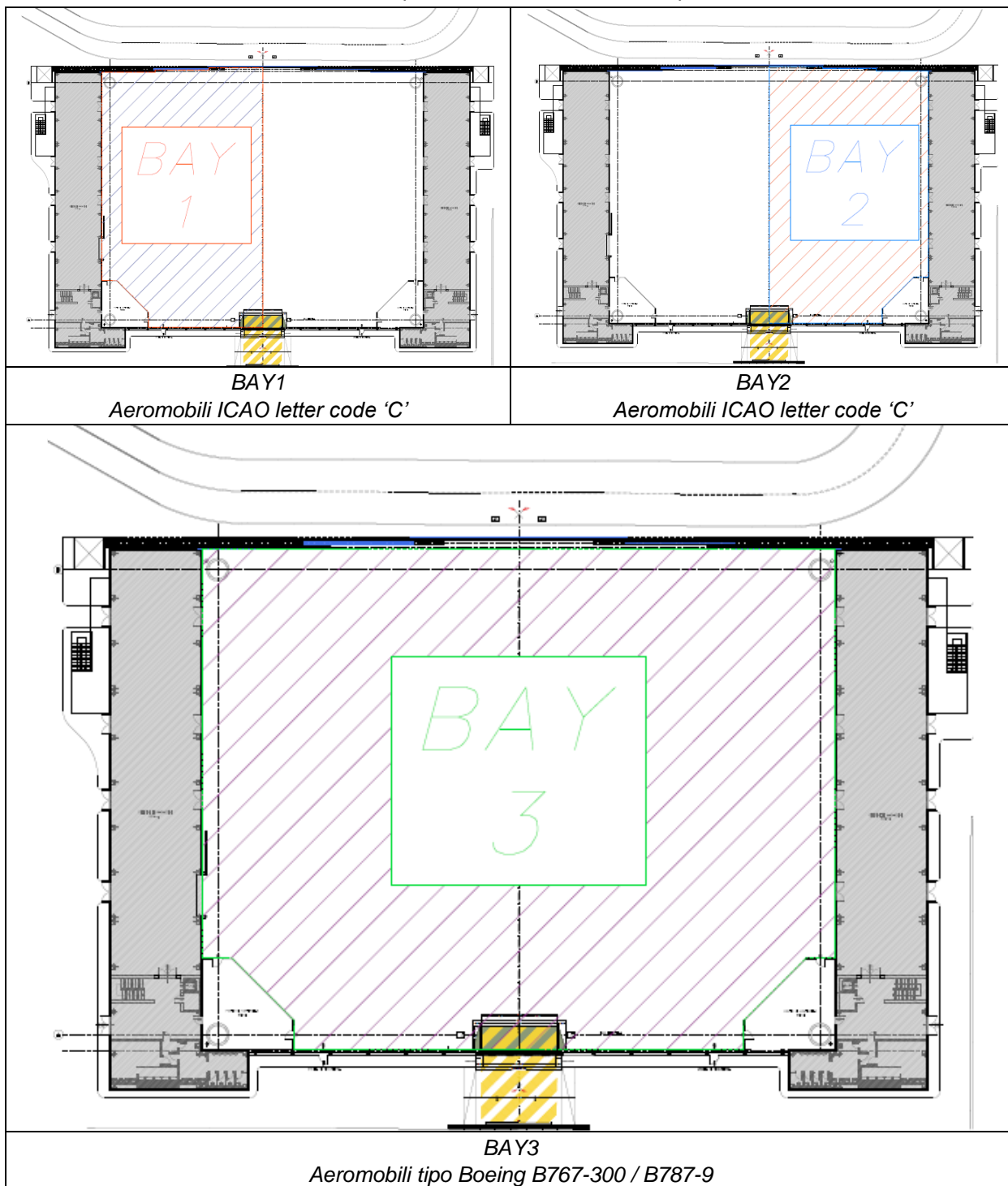
Nel caso in cui l'aeromobile rientri in Apron dopo aver effettuato una prova motori in pista e si muova in self-manoeuvring, al fine di condurre correttamente la manovra di ingresso in Hangar: l'aeromobile deve arrestarsi sulla Taxilane J, spegnere i motori prima dell'apposito marking (linea bianca continua) dove, una volta spenti entrambi i motori, sarà agganciato dal mezzo traino e condotto fino al punto di hand-over HGR3.

7.1.6.9. GESTIONE BAIE HANGAR

L'Hangar aeromobili offre le seguenti baie per il ricovero o la manutenzione aeromobili:

| BAY | A/C TYPE | HAND-OVER | GESTORE | NOTE |
|-----|----------------------|-----------|----------|---|
| 1 | ICAO letter code 'C' | HGR1 | NEOS Spa | Contratto di subconcessione. |
| 2 | ICAO letter code 'C' | HGR2 | Gestore | Gestione diretta. La baia viene resa disponibile ai richiedenti di volta in volta sulla base di singole richieste oppure attraverso contratti che possono anche prevedere un certo numero di ingressi/anno. |
| 3 | B767-300 / B787-9 | HGR3 | NEOS Spa | Contratto di subconcessione per max 70 ingressi/anno della durata di 24H ciascuno con diritto di prelazione con preavviso di almeno 14gg rispetto la data di utilizzo. |

NOTE La BAY3 è somma delle BAY 1+2 per il ricovero di aeromobili tipo B767-300 / B787-9.



7.1.6.10. BAY2 - coordinamento richieste

Le richieste di utilizzo della BAY2 devono pervenire alla Sala Operativa del Gestore via email (operationsoffice@aeroportoverona.it). La Sala Operativa del Gestore, presa visione della richiesta, opera come segue:

- inserisce la richiesta nel registro digitale "Richieste Hangar";

- verifica possibili conflitti di richieste, anche parziali, con eventuali richieste già pervenute per ricovero aeromobili sia per la BAY2 che per la BAY3:
- in caso di conflitto, ne informa per iscritto il richiedente proponendo eventuali date alternative;
- in caso di assenza di conflitto, conferma la disponibilità della baia solamente a -13 gg. dalla data richiesta; questo al fine di ottemperare alla clausola prevista dal contratto di subconcessione in essere tra Gestore e NEOS Spa (prevede un diritto di prelazione della BAY3 da parte di NEOS Spa con un preavviso di almeno 14 gg.).

7.1.6.11. Verifiche ispettive della Bay 2

Al termine di ciascun ingresso nella Bay 2 (inclusa la Bay 2 quando utilizzata come componente della Bay 3), l'Operatore Aereo deve puntualmente restituire al Gestore l'area della Bay 2 pulita e libera da cose e persone di sua spettanza, salvo eventuali prolungamenti giornalieri dovranno comunque essere preventivamente coordinati e autorizzati dalla Sala Operativa del Gestore.

Eventuali attrezzature necessarie per l'esercizio delle attività di ricovero o manutenzione aeromobili devono essere rimosse dalle Bay 2 (inclusa la Bay 2 quando utilizzata come componente della Bay 3) al momento del termine di ciascun utilizzo da parte dell'Operatore Aereo, in modo che non residuino sull'area, per nessun motivo, attrezzature, materiali e/o beni di qualsiasi tipologia.

In caso di esigenze operative straordinarie e/o non differibili, SAFETY può richiedere lo sgombero del materiale in qualsiasi momento ed in questi casi l'Operatore Aereo è tenuto a intervenire tempestivamente per l'adempimento di quanto richiesto. In tali casi, SAFETY informa la Sala Operativa del Gestore ed il Caposcalo di Servizio.

L'Operatore Aereo si impegna, al termine di ogni periodo di utilizzo, allo smaltimento dei rifiuti solidi urbani da essa prodotti nel rispetto delle direttive impartite dal Gestore. Eventuali rifiuti speciali, al termine di ogni periodo di utilizzo, devono essere smaltiti a cura e spese interamente dell'Operatore Aereo, nel pieno rispetto delle normative di settore.

Successivamente al rilascio da parte dell'Operatore Aereo della Bay 2 (inclusa la Bay 2 quando utilizzata come componente della Bay 3), SAFETY esegue un'ispezione dell'area volta a verificare l'adempimento di quanto sopra riportato.

7.1.6.12. Utilizzo delle attrezzature tecniche dell'Hangar

L'Hangar è dotato delle seguenti attrezzature tecniche:

- 2 portoni anteriori (3+3 ante motorizzate) per l'accesso alle baie;
- 4 erogatori di alimentazione elettrica (115v 400Hz) con avvolgitore raccogli cavo a tamburo ATES SDR-40 + 2 prolunghe su ruote da circa 20m cadauna per la connessione di aeromobili tipo B767-300 / B787-9 in posizione centrale (Bay 3) agli avvolgitori a 400Hz;
- 3 gru a ponte mono trave OMIS con portata massima di 2.500 kg ciascuna;
- 1 portone posteriore (anta unica) su guide scorrevoli azionato da quadro elettrico.

I due portoni anteriori per l'accesso alle baie sono interbloccati con la posizione delle tre gru a ponte mono trave; nello specifico, se le gru a ponte non sono in condizione di riposo ovvero sono posizionate a fine corsa (indifferentemente se a destra o a sinistra) i portoni anteriori di accesso non ricevono alimentazione e quindi non si muovono. Per agevolare il personale, il Gestore ha installato due avvisatori luminosi in prossimità dei quadri elettrici dei portoni anteriori per l'accesso alle baie, situati dietro le colonne portanti dell'Hangar. In condizioni di esercizio e quindi funzionamento, sul quadro sono presenti tre led verdi che lampeggiano, in caso di anomalie si avranno condizioni differenti. Se i tre led non sono accesi e di colore verde, le gru a ponte mono trave non sono a riposo e pertanto i portoni non si aprono.

Il Gestore garantisce che le suddette attrezzature siano in condizioni di efficienza e sicurezza e conformi a legge, e garantisce altresì il mantenimento delle necessarie certificazioni di conformità.

L'Operatore Aereo non può utilizzare attrezzature tecniche non di sua proprietà presenti nelle baie, mentre l'utilizzo delle attrezzature tecniche dell'Hangar può avvenire solo ad opera di personale formato specificatamente su quelle attrezzature (e non, genericamente, su attrezzature simili oppure appartenenti alla stessa classe) e a seguito di completamento del prestito d'uso tra le parti prevista dall'Art.72 del D.lgs. 81/2008 (vedi Allegato B – *Registro Prestito d'Uso Attrezzature di Lavoro*), oppure se così previsto nel contratto di subconcessione con il Gestore.

Il PHAM dovrà altresì acquisire e conservare agli atti per tutta la durata del noleggio o della concessione dell'attrezzatura tecnica dell'Hangar una dichiarazione dell'Operatore Aereo (vedi Allegato B – *Registro Prestito d'Uso Attrezzature di Lavoro*) che riporti l'indicazione del nominativo del lavoratore o dei lavoratori dell'Operatore Aereo incaricati del loro uso, i quali devono risultare formati conformemente alle disposizioni del D.lgs. 81/2008 (e, ove si tratti di attrezzature di cui al D.lgs. 81/2008 art.73, comma 5, siano in possesso della specifica abilitazione ivi prevista).

In caso di assenza di Allegato B compilato, il personale dell'Operatore Aereo deve essere considerato

come non formato e pertanto non potrà utilizzare le attrezzature tecniche dell'Hangar in autonomia. In tali casi il loro utilizzo dovrà essere gestito da personale preposto del Gestore con prestazione a pagamento secondo le tariffe vigenti:

- apertura/chiusura delle ante motorizzate può essere richiesto a SAFETY;
- l'utilizzo degli erogatori di alimentazione elettrica con avvolgitore raccogli cavo a tamburo: il Gestore mette a disposizione un elettricista; l'intervento dell'elettricista può essere richiesto a SAFETY, il quale a sua volta contatta l'elettricista in turno via Caposcalo di Servizio;
- gru a ponte mono trave: il Gestore non ha in sito personale formato.

NOTA All'interno dell'Hangar è vietato l'utilizzo di GPU semoventi o trainabili.

7.1.6.13. Percorsi traino

I percorsi di traino sono definiti negli Allegati C, D ed E e possono interessare aree airside differenti:

- Traino aeromobile in Apron (Stand-to-Stand);
- Traino aeromobile da/per l'Area di Manovra;
- Traino aeromobile da/per l'Hangar.

I percorsi indicati nelle tabelle, in funzione della movimentazione aeromobili in atto o per particolari limitazioni dell'Area di Movimento, potrebbero subire variazioni.

Tali variazioni saranno coordinate tra l'operatore SAFETY del Gestore e Torre di Controllo.

Il percorso standard per il traino di un aeromobile dall'Hangar fino all'Area di Manovra sarà coordinato con la Torre di Controllo (J-RHP K oppure J-P-RHP P).

7.1.6.14. Limitazioni alle operazioni di Traino in condizioni meteorologiche avverse

In caso di condizioni meteorologiche avverse il Gestore applica le seguenti limitazioni:

- Le operazioni di traino possono essere effettuate solo se garantito il contatto visivo tra l'operatore traino e il follow-me (guida) per tutto il percorso necessario;
- In condizioni di visibilità 2 e 3 (PO-LVP) le operazioni di traino devono essere limitate ai casi di comprovata necessità. Il traino è da considerarsi un movimento e rimane prioritaria la gestione del traffico programmato;
- Con le superfici contaminate da slush, neve o ghiaccio le operazioni di traino devono essere limitate ai casi di comprovata necessità. Le operazioni di traino potranno essere negate qualora il mezzo traino non sia in grado di frenare normalmente e di mantenere l'aderenza con la superficie pavimentata;
- In caso di forte pioggia con conseguente riduzione della visibilità per gli operatori, le operazioni di traino potranno iniziare non appena risulti un evidente miglioramento del fenomeno meteorologico;
- Qualora, in presenza di forte vento, il Ground Crew Team evidenziasse potenziali pericoli per lo svolgimento del traino in sicurezza, dette operazioni verranno sospese o posticipate in attesa di miglioramento del fenomeno meteorologico;
- In presenza di attività elettrostatica sul campo non è consentito l'utilizzo delle cuffie interfono (headset) per le comunicazioni tra il Ground Officer e Flight Deck/Brake Rider.

7.1.7. Push-back/dispatch

Le operazioni in push-back sono condotte sotto esclusiva responsabilità dell'equipaggio, del Ground Officer e del Ground Crew Team dell'Handler, ovvero dal nucleo tecnico dell'Operatore Aereo ovvero da una squadra mista Handler/nucleo tecnico (vedi Tabella 12).

La Torre di Controllo, ai fini dell'ordinato movimento, fornirà opportune istruzioni ed informazioni agli aeromobili in relazione al traffico conosciuto.

In base allo Stand ove sono allocati, gli aeromobili termineranno la manovra di push-back in base all'IHP assegnato, come nella tabella seguente:

| STAND | LETTERA CODICE | AEROMOBILE CRITICO | MANOVRA USCITA | IHP |
|-------|----------------|--------------------|----------------|----------------|
| 11 | C | EMB195 | PUSH-BACK | R1 |
| 13 | C | B737-800W/S | PUSH-BACK | R1 |
| 14 | C | B737-800W/S | PUSH-BACK | R1 |
| 21 | C | A321 / B737-800W/S | PUSH-BACK | R1 |
| 23 | C | B737-800W/S | PUSH-BACK | R1 |
| 41 | C | EMB195 | PUSH-BACK | M1/04 M1/22 |
| 42 | C | A321 / B737-800W/S | PUSH-BACK | M1/04 M1/22 |
| 43 | C | A321 / B737-800W/S | PUSH-BACK | M1/04 M1/22 |

| | | | | |
|----|-----|--------------------|-----------|----------------|
| 44 | C | A321 / B737-800W/S | PUSH-BACK | M1/04-M2/22 |
| 45 | C | A321 / B737-800W/S | PUSH-BACK | M2/04 M2/22 |
| 46 | C | A321 / B737-800W/S | PUSH-BACK | M2/04 M2/22 |
| 47 | C | A321 / B737-800W/S | PUSH-BACK | M2/04 M2/22 |
| 48 | D/E | A330-200 | PUSH-BACK | J1 |
| 51 | C | EMB195 | PUSH-BACK | J1 |
| 52 | D | B757-200W | PUSH-BACK | J1 |
| 54 | D | B757-200W | PUSH-BACK | J1 |
| 56 | D | B757-200W | PUSH-BACK | J1 |
| 57 | C | EMB195 | PUSH-BACK | J1 |

Tabella 13. – Stand in push-back

7.1.7.1. IHP M1 e M2

Gli IHP M1 e M2 possono essere utilizzati dagli aeromobili assegnati agli Stand 41-47 in entrambi i sensi, ovvero:

- M1/04 e M2/04: aeromobile rilasciato all'IHP rivolto verso la Taxilane R;
- M1/22 e M2/22: aeromobile rilasciato all'IHP rivolto verso la Taxilane J.

In condizioni "standard", ovvero con uno scenario operativo 04/04 o 04/22 in atto, il Ground Officer ed il Ground Crew Team, quando autorizzati dall'equipaggio, iniziano la manovra di uscita dagli Stand 41-47 rilasciando l'aeromobile al IHP M1/04 o M2/04 a seconda di quanto previsto in Tabella 13.

Se invece è in atto lo scenario operativo 22/22, la Torre di Controllo informa la Sala Operativa del Gestore la quale, a sua volta, informa il coordinamento di ciascun Handler che gli IHP al quale rilasciare gli aeromobili assegnati agli Stand 41-47 diviene fino a nuovo avviso M1/22 e M2/22, a seconda di quanto previsto in Tabella 13.

7.1.7.2. Situazioni di interagenza

Gli aeromobili in push-back dagli Stand 11/12/13/14 sono affrancati dalla Taxilane R.

Gli aeromobili in push-back dagli Stand 52/53/54/55/56/57 sono affrancati dalla Taxilane M.

Gli aeromobili in push-back dagli Stand 42/43/44/45/46 sono affrancati dalle Taxilane R e J.

Le manovre di uscita in push-back da alcuni Stand possono generare, causa gli spazi necessari all'esecuzione della manovra stessa, una interferenza sulla Apron TWY P o su Taxilane diverse da quella su cui insiste lo Stand:

| STAND | IHP | INTERAGENZA |
|-------|-------|---------------------|
| 11 | R1 | Apron TWY P |
| 21 | R1 | Taxilane M |
| 22 | R1 | Taxilane M |
| 23 | R1 | Taxilane M |
| 41 | M1/22 | Taxilane R |
| 47 | M2/22 | Taxilane J |
| 48 | J1 | Taxilane J |
| 51 | J1 | Apron TWY P / RHP K |
| 511 | J1 | Apron TWY P / RHP K |
| 512 | J1 | Apron TWY P / RHP K |

Tabella 14. – Interagenze di Stand in push-back con Apron TWY P o Taxilane diverse da quella su cui insiste lo Stand

E' possibile una contemporaneità di manovre di uscita in push-back dagli Stand 41-48, fino ad un massimo di due, uno per IHP (M1 e M2), secondo quanto previsto nella tabella seguente:

| STAND | IHP | CONTEMPORANEITA' DI DUE PUSH-BACK DA STAND 41-48 |
|-------|-------|---|
| 41 | M1/04 | Un push-back da Stand 45/46/47 diretti a IHP M2/04 Oppure da Stand 48 diretto a IHP J1 |
| | M1/22 | Un push-back da Stand 45/46/47 diretti a IHP M2/22 Oppure da Stand 48 diretto a IHP J1 |
| 42 | M1/04 | Un push-back da Stand 45/46/47 diretti a IHP M2/04 Oppure da Stand 48 diretto a IHP J1 |
| | M1/22 | Un push-back da Stand 45/46/47 diretto a M2/22 Oppure da Stand 48 diretto a IHP J1 |
| 43 | M1/04 | Un push-back da Stand 46/47 diretti a IHP M2/04 Oppure da Stand 48 diretto a IHP J1 |
| | M1/22 | Un push-back da Stand 46/47 diretti a IHP M2/22 Oppure da Stand 48 diretto a IHP J1 |
| 44 | M1/04 | Un push-back da Stand 47 diretto a IHP M2/04 Oppure da Stand 48 diretto a IHP J1 |
| | M2/22 | Un push-back da Stand 41 diretto a IHP M1/22 |
| 45 | M2/04 | Un push-back da Stand 41/42 diretti a IHP M1/04 Oppure da Stand 48 diretto a IHP J1 |

| | | |
|----|-------|---|
| | M2/22 | Un push-back da Stand 41/42 diretti a IHP M2/22 |
| 46 | M2/04 | Un push-back da Stand 41/42/43 diretti a IHP M1/04 |
| | M2/22 | Un push-back da Stand 41/42/43 diretti a IHP M1/22 |
| 47 | M2/04 | Un push-back da Stand 41/42/43 diretti a IHP M1/04 |
| | M2/22 | Un push-back da Stand 41/42/43 diretti a IHP M2/22 |
| 48 | J1 | Un push-back da Stand 41/42/43/44 diretti a IHP M1/04 |
| | | Da Stand 41/42/43 diretti a IHP M1/22 |
| | | Da Stand 44/45 diretti a IHP M2/22 |

Tabella 15. – Contemporaneità di due push-back da Stand 41-48

Al fine di limitare gli effetti dovuti alle interagenze tra contemporanee operazioni di push-back (oppure tra operazioni di push-back e manovre in self-out) e assicurare, di conseguenza, una movimentazione ordinata ed efficiente del traffico, è fondamentale che siano rispettati i seguenti parametri:

- l'aeromobile in push-back deve essere rilasciato all'IHP indicato in Tabella 13;
- la manovra di push-back non deve generare interagenze diverse da quelle indicate in Tabella 14.

7.1.7.3. Procedura push & start

La messa in moto dei motori di aeromobili fino alla lettera codice 'C' inclusa, può essere effettuata contestualmente all'inizio del push-back (procedura *push&start*).

La messa in moto dei motori di aeromobili lettera codice 'D' o superiore deve essere effettuata solo con l'aeromobile attestato al proprio IHP.

7.1.7.4. Prescrizioni di sicurezza operativa

Le operazioni di *push-back/dispatch* sono eseguite in base alle prescrizioni tecniche e alle procedure contenute nei manuali (GOM) degli Operatori Aerei.

Il *Ground Officer* e il personale facente parte del *Ground Crew Team* sono responsabili dell'operazione di movimentazione in sicurezza dell'aeromobile e garantiscono che a esso non siano inflitti danni durante le operazioni previste sia in fase di predisposizione (es. aggancio/sgancio del *ground equipment* con l'aeromobile ecc.) che durante la manovra.

Durante tutta la manovra il *Ground Officer* verifica continuamente le condizioni di separazione dagli ostacoli, ovvero deve assicurarsi che l'area interessata dalla manovra dell'aeromobile sia adeguatamente sgombra da ostacoli (es. persone, altri aeromobili, veicoli, mezzi e attrezzature ecc.) e da FOD, prima e durante la movimentazione - anche in base alle indicazioni di uno o più *Wing/Tail Walkers*.

In caso si dovesse verificarsi, o si abbia il sospetto stia per verificarsi, una delle seguenti condizioni:

- mancata o ridotta separazione da ostacoli;
- danno o potenziale danno a persone, aeromobile, veicoli, mezzi, attrezzature o infrastrutture aeroportuali;

il *Ground Officer* opera come segue:

- interrompe la manovra e informa:
 - Equipaggio → via interfono (*headset*);
 - Operatore mezzo traino;
 - Sala Operativa del Gestore → via radio 1 Gestore.

La Sala Operativa del Gestore informa a sua volta la Torre di Controllo.

7.1.8. Powerback

Il powerback non è consentito.

7.1.9. La circolazione veicolare in Apron

La guida dei veicoli in Apron è subordinata al rilascio di ADP (Airsides Driving Permit) da parte del Gestore.

Ferme restando le previsioni dei Regolamenti ENAC in materia, sono richiamate, di seguito, le regole chiave della sicurezza relativamente alle precedenza tra aeromobili e veicoli (da ICAO Annesso 11 §3.8.3 e 3.8.4 ed Annesso 14 §9.5):

- i veicoli di soccorso, impegnati nelle operazioni di assistenza ad un aeromobile in emergenza o incidentato, hanno la precedenza su tutto l'altro traffico in atto sull'area di movimento;
- in ogni caso un veicolo che opera sull'Apron dovrà dare la precedenza a:
 - un veicolo impegnato in un'emergenza;
 - un aeromobile in rullaggio, in procinto di rullare, in push-back o trainato;

- Follow-me con aeromobile al seguito.

Tutti i veicoli circolanti dovranno rispettare la viabilità indicata e le disposizioni di ENAC DA Nord Est in materia di dotazioni di bordo e circolazione veicolari nel sedime aeroportuale.

I veicoli non targati, e come tali non soggetti alle revisioni periodiche da parte della Motorizzazione Civile, dovranno essere costantemente e correttamente mantenuti, nel rispetto della normativa vigente e a salvaguardia delle necessarie condizioni di sicurezza e di decoro per gli operatori aeroportuali e di efficienza delle attività aeroportuali.

Tutti i veicoli circolanti nel sedime aeroportuale, e in particolare in airside, dovranno avere sia le coperture assicurative di legge che quelle eventualmente previste dal presente Regolamento.

E' vietata la circolazione di veicoli a motore termico in aree chiuse, particolarmente in quelle di smistamento bagagli, allo scopo di evitare l'accumulo di gas di scarico tossici per gli operatori.

Non si dovranno in alcun modo ingombrare le uscite di emergenza, le aree antistanti agli impianti finalizzati a fronteggiare le emergenze (es. manichette antincendio ecc.) e gli accessi degli impianti che potrebbero costituire pericolo o devono essere accessibili in caso di emergenza.

7.1.9.1. Deroghe al Codice della Strada

La circolazione in airside è regolata dal Codice della Strada.

Tuttavia, limitatamente alle aree airside, sono ammesse alcune deroghe:

- utilizzo delle cinture di sicurezza facoltativo;
- utilizzo di apparati radiotelefonici consentito alla guida per esigenze di servizio;
- la circolazione di mezzi speciali non muniti di targa è consentita.

La continua e piena efficienza delle macchine operatrici e dei mezzi speciali non muniti di targa deve essere garantito dall'ente o società che ne ha proprietà o l'uso, secondo la tempistica che sarebbe prevista per analogo mezzo targato e/o dalle norme vigenti.

7.2. IL SERVIZIO DI FOLLOW-ME

In Area di Movimento il servizio di Follow-me è coordinato dalla Torre di Controllo, la quale lo attiva richiedendolo alla Sala Operativa del Gestore.

Il servizio di Follow-me è sempre fornito nelle seguenti situazioni operative:

- condizioni di visibilità 2/3;
- operazioni con aeromobili lettera codice F;
- operazioni di traino aeromobili in Area di Movimento;
- guida agli aeromobili a fronte di manovre errate compiute dagli stessi;
- guida agli aeromobili a fronte di necessità di parcheggio non assistito da segnaletica (*Stand out-of-configuration*);
- guida agli aeromobili in condizioni particolari di limitazioni per lavori in corso;
- guida agli elicotteri in Apron;
- situazioni di conflitto in Area di Movimento;
- su richiesta (es. del Pilota, dell'Operatore Aereo o della Torre di Controllo);

In caso di utilizzo del mezzo Follow-me, questo stazionerà, in continuo contatto radio con la Torre di Controllo, in attesa in prossimità delle RHP CAT II/III delle TWY P/K senza interessare la pista di volo.

Il conducente Follow-me accenderà il pannello luminoso con la dicitura FOLLOW-ME appena avrà ricevuto dalla Torre di Controllo l'autorizzazione a scortare l'aeromobile e lo spegnerà appena avrà terminato di fornire l'assistenza.

7.3. PROVE MOTORI AEROMOBILI

7.3.1. Tipi di prove motori

In relazione alla potenza utilizzata durante la prova, si definiscono le seguenti prove motori:

| TIPO PROVA | DESCRIZIONE | LOCAZIONE |
|----------------------|--|-----------|
| GROUND IDLE | Motori al minimo, senza significativa presenza di <i>jet-blast</i> . | Stand |
| BREAK AWAY | Motori al regime paragonabile a quello impiegato durante il normale rullaggio in uscita dallo stand, con significativa ma non eccessiva produzione di <i>jet-blast</i> . | RWY/TWY T |
| PARTIAL POWER | Potenza dal <i>flight idle</i> al <i>full-power</i> ma comunque non al massimo (od in prossimità del massimo) di potenza ottenibile al suolo. | RWY/TWY T |
| FULL POWER | Potenza di decollo. | RWY/TWY T |

Tabella 16. – Tipi di prove motori

7.3.2. La fascia di protezione

Durante ciascuna prova, SAFETY individua l'opportuna fascia di protezione che non deve essere impegnata da persone, mezzi e attrezzature:

- spazio davanti l'aeromobile;
- spazio dietro l'aeromobile;
- spazio laterale all'aeromobile.

Il *Ground Officer* provvederà a supervisionare e porre in atto tutte le necessarie azioni affinché venga mantenuta libera durante l'intera durata della prova.

7.3.3. Attivazione

7.3.3.1. Coordinamento gestione richiesta

La richiesta di effettuare operazioni di prova motore viene formulata, con congruo anticipo, dall'Operatore Aereo al Gestore (Sala Operativa del Gestore).

Il richiedente, ai fini di una corretta gestione della richiesta, segue il seguente flusso:

- inoltra la richiesta, con il massimo anticipo possibile, alla Sala Operativa del Gestore:
 - email: operationsoffice@aeroportoverona.it, oppure tel: +39 045 8095 618;
- completa la richiesta indicando al Gestore (Sala Operativa del Gestore) i seguenti dati:
 - tipo di prova motori;
 - dati aeromobile;
 - orario stimato di inizio e durata prevista della prova motori;

La Sala Operativa del Gestore, ricevuta la richiesta completa dei dati di cui sopra, opera come segue:

- verifica la compatibilità dello Stand, solamente nei casi previsti (vedi paragrafi seguenti);
- informa la Torre di Controllo e SAFETY.

7.3.3.2. Comunicazioni e coordinamento in Area di Manovra

SAFETY provvederà affinché venga fornita la necessaria assistenza durante tutto lo svolgimento delle operazioni, nonché a rendere noto prontamente alla Torre di Controllo riguardo la richiesta di effettuare una prova motori *partial/full-power*, che comporterà la necessità di interdire temporaneamente al traffico aereo l'uso della TWY T per il tempo necessario alla prova.

La Torre di Controllo ne rilascerà l'approvazione o uno stimato all'effettuazione, in seguito agli opportuni coordinamenti con l'APP RDR e ne darà informazione a SAFETY.

L'aeromobile, qualora sprovvisto di equipaggio e conseguentemente impossibilitato a posizionarsi in automanovra sulla TWY T, verrà trainato in posizione.

In caso l'aeromobile venga trainato, durante l'intero percorso l'aeromobile al traino verrà assistito dal servizio di follow-me, che provvederà ad ottenere la necessaria clearance all'ingresso in area di manovra attraverso le opportune comunicazioni radio sulla frequenza UHF TWR.

In caso di automanovra, il follow-me scorterà l'aeromobile fino al punto stabilito, sebbene l'equipaggio sarà comunque tenuto a stabilire il contatto con la Torre di Controllo.

Al termine della prova, SAFETY provvederà a comunicare alla Torre di Controllo il termine prova e a richiedere l'opportuna *clearance* per il rientro in Apron.

7.3.4. Prova motori ground idle

7.3.4.1. Locazione

Le prove motore al *ground idle* non costituendo eccessivo pericolo derivante dal *jet-blast* e non essendo particolarmente rumorose, possono essere effettuate H24 nello Stand di parcheggio in Apron.

7.3.4.2. Restrizioni

Il personale alla Sala Operativa del Gestore valuta l'eventuale impatto operativo della prova motori sulle eventuali attività negli Stand limitrofi e sullo Stand retrostante ai motori dell'aeromobile soggetto alla prova e ne informa SAFETY via radio 1 del Gestore.

SAFETY provvede ad informare il personale dell'Operatore Aereo addetto alla prova motori.

In caso sullo Stand retrostante ai motori dell'aeromobile soggetto alla prova siano in corso operazioni di imbarco/sbarco passeggeri, l'inizio della prova motori può essere rimandata al termine di tali operazioni, oppure l'aeromobile soggetto alla prova motori può essere trainato ad altro Stand.

Tuttavia, al fine di minimizzare l'impatto del rumore, sarà buona pratica, durante la notte, limitare le prove alla minore durata possibile.

In condizioni di bassa visibilità, le prove motori *ground idle* sono possibili solamente se l'ERA/ASA è visibile da parte di SAFETY.

7.3.4.3. Precauzioni

Analogamente ad una normale messa in moto, SAFETY verifica che:

- ERA/ASA libera da eventuale FOD;
- luci anticollisione aeromobile accese;
- veicoli, mezzi ed attrezzature non necessari rimossi e a distanza di sicurezza (fuori da ERA/ASA);
- solo il personale addetto alla manovra può interessare l'area coinvolta;
- nessuno sia presente o stia transitando dietro l'aeromobile;
- l'intera prova motori sia assistita da *Ground Officer* che comunicherà con *Flight Deck/Brake Rider* tramite *headset* oppure tramite i convenzionali segnali standard di *marshalling*.

La prova motori non può cominciare fintanto che *Ground Officer* non segnala a *Flight Deck/Brake Rider* che l'area è libera da ostacoli.

NOTA In caso alcuni mezzi, attrezzature ed equipaggiamenti siano indispensabili alla prova motori (es. GPU, ASU, scala tecnica ecc.), il *Ground Officer* verifica che non costituiscano pericolo e siano a distanza di sicurezza dai motori o non siano investiti dal *jet-blast*.

NOTA In una prova motori *break-away*, il *jet-blast* conseguente è sensibilmente superiore a quello generato durante il *ground idle*, pertanto vanno aumentate le precauzioni e l'attenzione alla fascia di protezione, sebbene, tipicamente, il vento conseguente corrisponda (od è inferiore) al *jet-blast* generato durante il normale rullaggio in uscita dallo Stand.

7.3.5. Prova motori *partial/full-power*

Le prove motori a qualunque potenza oltre il *flight idle*, data la pericolosità, non sono consentite in Apron, ma in area idonea che consenta la necessaria predisposizione delle fasce di sicurezza.

7.3.5.1. Locazione

L'area idonea è sulla TWY T, all'altezza del TWY E.

7.3.5.2. Restrizioni

Una prova motori *partial-power/full-power* potrà essere soggetta a ritardi in ragione del traffico aereo in atto.

Al fine di contenere l'inquinamento acustico aeroportuale, di norma le prove motori *partial/full-power* possono essere effettuate solamente dalle 06:00 alle 23:00 (LT), a meno che non si tratti di aeromobili che dovranno essere impiegati entro un'ora, fatto salvo quanto indicato nel paragrafo successivo.

In condizioni di bassa visibilità, le prove motori *partial/full-power* sono interdette.

7.3.5.3. Prova motori *partial/full-power* in orario notturno (23:00 - 06:00)

A eccezione di quanto sopra, le prove motori *partial/full-power* derivanti da manutenzioni schedate ovvero non derivanti da eventi contingenti, possono essere effettuate in orario notturno (23:00-06:00) previa accettazione studio di fattibilità in termini di inquinamento acustico, di cui Gestore ed ENAC devono essere a conoscenza ed aver approvato.

A seguito dei risultati di uno studio di fattibilità specifico per aeromobili tipo EMB195, Gestore, ENAC DA Nord Est ed ENAC DO Venezia, hanno verificato e concordato che è possibile derogare da quanto espresso al paragrafo precedente in merito alle restrizioni in orario notturno, qualora l'aeromobile che necessita di effettuare prove motori sia del tipo EMB195.

Al fine di evitare inquinamento acustico sull'abitato della frazione di Calzoni, si dispone che l'aeromobile debba essere posizionato su TWY T, allineato con l'asse della medesima TWY, nella porzione compresa tra TWY D e TWY MIL Chiara, e con il lato dell'aeromobile con il motore che effettua la prova a potenza rivolto verso l'area centrale MIL.

Il Gestore, tramite l'Ufficio Safety, avrà cura di monitorare il corretto posizionamento degli aeromobili, il numero delle prove motori così autorizzate e ne trasmetterà informazione con relativi dati di durata via email al PHAM.

7.3.5.4. Precauzioni

Analogamente ad una normale messa in moto, il nucleo tecnico dell'Operatore Aereo e/o l'equipaggio verifica che:

- la superficie scelta per la prova motori sia conforme in funzione delle necessità;
- particolare attenzione andrà posta nel considerare l'adeguatezza della superficie interessata, soprattutto in seguito ad eventuali contaminazioni susseguenti ad importanti fenomeni

meteorologici (es. consistente presenza d'acqua, ADF, neve, ecc);

- siano posizionati tutti i tacchi necessari sui carrelli dell'aeromobile, così come indicato dalle procedure interne dell'Operatore Aereo;
- la sola messa in moto viene assistita Ground Officer che comunicherà con *Flight Deck/Brake Rider* tramite cuffie/interfono oppure tramite i convenzionali segnali standard di *marshalling*;
- a messa in moto terminata, pronti alla prova motori, *Ground Officer* si allontanerà a distanza di sicurezza rispettando le indicazioni di SAFETY, mantenendo costante contatto visivo con l'aeromobile, pronto a segnalare eventuali situazioni di emergenza.

Analogamente ad una normale messa in moto, SAFETY verifica che:

- area libera da eventuale FOD;
- luci anticollisione aeromobile accese;
- veicoli, mezzi ed attrezzature non necessari rimossi e a distanza di sicurezza (fuori da ERA/ASA);
- solo il personale addetto alla manovra può interessare l'area coinvolta;
- nessuno sia presente o stia transitando davanti (100 m) e dietro (300 m) l'aeromobile.

La prova motori non può cominciare fintanto che *Ground Officer* non segnala a *Flight Deck/Brake Rider* che l'area è libera da ostacoli.

NOTA In caso alcuni mezzi, attrezzature ed equipaggiamenti siano indispensabili alla prova motori (es. GPU, ASU, scala tecnica ecc.), il *Ground Officer* verifica che non costituiscano pericolo e siano a distanza di sicurezza dai motori o non siano investiti dal *jet-blast*.

SAFETY manterrà costante ascolto radio sulla frequenza UHF TWR con la Torre di Controllo, al fine di comunicare eventuali necessità contingenti o situazioni di emergenza.

La prova può essere sospesa dalla Torre di Controllo qualora venga ritenuto che la prova stessa stia causando rischio o impedisca l'efficiente svolgimento delle operazioni dello scalo.

Una volta terminata la prova motori, SAFETY verifica che l'area interessata dalla prova sia pulita da eventuale FOD o sversamento di carburante o olio idraulico.

7.4. RIFORMIMENTO AEROMOBILI

7.4.1. Ruoli e responsabilità

7.4.1.1. Handler rifornitore

Società incaricata dall'Operatore Aereo per le operazioni di rifornimento degli aeromobili, in possesso della certificazione ENAC quale Prestatore di servizi di assistenza carburante.

7.4.1.2. Operatore di Rifornimento

Persona dell'Handler Rifornitore addestrata a svolgere le operazioni di rifornimento carburante agli aeromobili.

7.4.1.3. Operatore Aereo

Impresa di trasporto aereo commerciale, in possesso di Certificato di Operatore Aereo (COA) in corso di validità, soggetto sotto la cui diretta responsabilità avvengono le operazioni di rifornimento attraverso la designazione di una persona qualificata quale "Responsabile del Rifornimento".

7.4.1.4. Responsabile del Rifornimento

Persona, individuata dall'Operatore Aereo, che svolge le attività di coordinamento e di sorveglianza per garantire l'osservanza delle procedure di rifornimento; per le sole operazioni di rifornimento senza passeggeri a bordo, l'Operatore Aereo può concordare, in base ad accordi contrattuali, che le funzioni di supervisione di rifornimento vengano svolte da personale qualificato dell'Handler Rifornitore, o da personale dell'Handler, oltre che dal Comandante o altro membro dell'equipaggio o personale *ground* dell'Operatore Aereo stesso, purché adeguatamente formato a ricoprire tale ruolo.

7.4.1.5. Safety Net

Rete di sicurezza che, mediante una corretta attribuzione di compiti e responsabilità consenta di mantenere un adeguato livello di sicurezza delle operazioni senza penalizzare le esigenze di operatività aeroportuale. In un siffatto contesto, eventuali mancanze di uno dei soggetti coinvolti, potranno essere compensate dal comportamento proceduralmente corretto attuato da tutti gli altri.

7.4.2. Generalità

Il rifornimento di carburante agli aeromobili è effettuato secondo quanto disposto dal DM 30 giugno 2011 e dal Regolamento per la Costruzione e l'Esercizio degli Aeroporti ENAC (RCEA).

Le operazioni di rifornimento avvengono sotto la diretta responsabilità dell'Operatore Aereo attraverso

la designazione di una persona qualificata quale Responsabile del Rifornimento.

Le operazioni di rifornimento degli aeromobili sono eseguite dagli Handler Rifornitori che devono assicurare la presenza di personale qualificato di seguito indicato quale Operatore di Rifornimento certificato dai VVF.

Il Responsabile del Rifornimento assolve le necessarie attività di coordinamento e sorveglianza per garantire l'osservanza delle procedure di rifornimento, il contatto con il personale dell'Handler Rifornitore e con il personale eventualmente presente a bordo dell'aeromobile nonché l'attivazione delle procedure di emergenza secondo quanto specificato dal RCEA, dai piani di emergenza aeroportuali e dell'Operatore Aereo.

Il rifornimento di carburante agli aeromobili non può essere eseguito in assenza del Responsabile del Rifornimento.

7.4.2.1. Prescrizioni tecniche

Le prescrizioni tecniche per l'effettuazione del rifornimento degli aeromobili sono stabilite dal Dipartimento dei VVF del Ministero dell'Interno con proprie disposizioni, secondo quanto disposto dal DM 30 giugno 2011 e dal RCEA.

7.4.2.2. Aree di rifornimento

Le operazioni di rifornimento devono essere effettuate a cielo aperto in Apron all'interno delle aree ERA/ASA appositamente individuate e attrezzate.

7.4.2.3. Zona di sicurezza

Durante le operazioni di rifornimento deve prevedersi intorno all'aeromobile una zona di sicurezza costituita da un'area circolare avente un raggio di metri 6 dai serbatoi degli aeromobili, dagli sfati, dalle attrezzature e dai veicoli mobili usati per il rifornimento.

7.4.2.4. Condizioni meteo avverse

Il Responsabile del Rifornimento non fa iniziare il rifornimento e, se già iniziato, lo fa immediatamente sospendere, laddove verifichi personalmente o venga informato della presenza di temporali con scariche elettriche sull'aeroporto o nelle immediate vicinanze dello stesso.

7.4.2.5. Indisponibilità improvvisa del Servizio Antincendio (VVF)

In caso di chiamata per stato di emergenza, legata all'attività aerea sull'aeroporto, che implichi il dispiegamento del servizio antincendio, nel rispetto dei piani di emergenza aeroportuali, non possono essere intraprese attività di rifornimento carburante e devono essere sospese quelle in atto.

In tale evenienza, la Sala Operative del Gestore richiede la sospensione delle operazioni di rifornimento causa indisponibilità dei VVF agli equipaggi di condotta via radio T/B/T VHF 131.500 MHz ed all'Handler. Una volta ripristinata la disponibilità dei VVF, la Sala Operativa del Gestore provvederà a comunicarlo nelle medesime modalità sopra indicate.

7.4.2.6. Corsi di qualificazione, aggiornamento ed esami per la certificazione

Strumento essenziale per la corretta implementazione della *safety net* è la certificazione, estesa a tutte le organizzazioni che operano in Apron e che, proprio in virtù del processo di certificazione e di mantenimento della stessa, sviluppano specifiche procedure operative e provvedono alla qualificazione e all'addestramento continuo del proprio personale, rispondendo a standard tecnico-operativi validi in ambito internazionale.

Da considerarsi parte della *safety net* è inoltre la formazione del personale che opera nei servizi di assistenza a terra in tema di gestione dei rischi associati alle operazioni di rifornimento e relative procedure di emergenza.

Ulteriore fondamentale elemento della *safety net* è costituito dall'esercizio delle funzioni istituzionali svolte dal Corpo Nazionale dei Vigili del Fuoco, in ordine all'emanazione dei programmi di addestramento ed alla certificazione del personale degli Handler rifornitori, nonché all'attività ispettiva sul rispetto della propria disciplina tecnica inerente le operazioni di rifornimento.

Gli operatori dell'Handler rifornitore sono qualificati e certificati dal Corpo Nazionale dei Vigili del Fuoco a seguito della frequenza e del superamento dell'esame finale del corso di formazione tenuto secondo il programma di cui all'allegato A al DM 30 giugno 2011.

Ai fini del mantenimento della certificazione, il personale qualificato deve essere aggiornato con cadenza biennale mediante frequenza di un corso di durata non inferiore a quattro ore da svolgersi secondo le modalità individuate con provvedimento del Capo del Corpo Nazionale di Vigili del Fuoco.

7.4.2.7. Presidi antincendio negli stand aeromobili

Il Gestore garantisce che in Apron siano presenti i previsti presidi antincendio in condizioni di perfetta efficienza e manutenzione.

Tali presidi sono estintori carrellati con le seguenti capacità:

| N° ESTINTORI | TIPO | CAPACITA' ESTINGUENTE |
|--------------|---------------------------------|----------------------------|
| 33 | 100 kg di polvere chimica secca | non inferiore a «A- B1- C» |
| 30 | 50 litri di schiuma | non inferiore a «A-B4» |

Tabella 17. – Presidi antincendio in Apron

A ciascun estintore, in aggiunta alla matricola del produttore, è assegnato un codice numerico del Gestore a due cifre, evidenziato con numero adesivi neri sul corpo dell'estintore.

Gli estintori sono dislocati presso le ESA (Equipment Service Area) e/o in altri alternativi luoghi di stoccaggio in vicinanza degli stand.

L'avvicinamento degli stessi dalle ESA e/o comunque dal luogo di stoccaggio alla zona di rifornimento (o dove meglio ritenuto opportuno secondo l'operazione in corso) è effettuato dall'Handler sotto la responsabilità del Responsabile del Rifornimento e/o dell'Operatore Aereo.

L'Handler assicura che terminata le operazioni sottobordo, gli estintori vengano riposti nuovamente presso le ESA e/o il previsto luogo di stoccaggio.

7.4.3. Prescrizioni in Zona di Sicurezza

7.4.3.1. Generali

Durante le operazioni di rifornimento nessun motore di spinta dell'aeromobile deve essere in funzione.

Le attrezzature per il rifornimento di carburanti e gli sfiati dei serbatoi dell'aeromobile non devono trovarsi ad una distanza inferiore a metri 15 da qualsiasi edificio, ad esclusione dei manufatti connessi con le pertinenti operazioni di scalo.

7.4.3.2. Handler Rifornitore

Tutti i mezzi rifornitori operanti nella zona di sicurezza devono essere muniti di estintori in perfetta efficienza. Ogni mezzo rifornitore deve essere presidiato dal personale necessario dell'Handler Rifornitore stesso ad assicurarne il rapido allontanamento in caso di emergenza e per ogni altra necessità di sicurezza.

Il personale dell'Handler Rifornitore, prima dell'inizio delle operazioni di rifornimento, si dovrà accertare che siano rese disponibili adeguate vie di fuga per il rapido allontanamento del mezzo rifornitore.

Se il rifornimento di carburante è eseguito simultaneamente da due punti d'attacco non posti sulla stessa semiala, è richiesta la presenza di almeno un Operatore di Rifornimento certificato per ciascun punto d'attacco.

Durante le operazioni di rifornimento l'Operatore Aereo e l'Handler Rifornitore adotteranno, per tipologia di aeromobile, le misure necessarie, indicate nelle proprie procedure operative, affinché sia esclusa la possibilità di determinare inneschi di vapori di carburante da parte di impianti e apparecchiature presenti nella zona di rifornimento provvedendo, altresì, ad attuare le procedure per la messa a terra dell'aeromobile e dei relativi mezzi di rifornimento.

7.4.3.3. Responsabile del Rifornimento

Il Responsabile del Rifornimento:

- assolve le necessarie attività di coordinamento e sorveglianza per garantire l'osservanza delle procedure di rifornimento;
- mantiene il contatto con il personale dell'Handler Rifornitore;
- mantiene il contatto con il personale eventualmente presente a bordo dell'aeromobile;
- garantisce che nessun estraneo alle operazioni di rifornimento, assistenza e controllo si trovi all'interno della zona di sicurezza;
- garantisce che il rapido allontanamento del mezzo rifornitore non sia impedito dalla presenza di veicoli o attrezzature;
- garantisce la rapida evacuazione, attraverso le uscite in uso, delle persone a bordo dell'aeromobile;
- garantisce che l'accesso da parte dei mezzi di soccorso non sia impedito dalla presenza di veicoli o attrezzature.
- Il Responsabile del Rifornimento verifica che i presidi antincendio siano presenti e posizionati correttamente in prossimità della zona di sicurezza, chiedendo all'Handler in caso non lo fossero di provvedere al corretto posizionamento.

Il Responsabile del Rifornimento verifica, altresì, che:

- i veicoli non transitino o sostino sotto l'ala degli aeromobili, salvo quelli del rifornimento e solo se la loro presenza è indispensabile per le operazioni di rifornimento di carburante, di oli lubrificanti ed idraulici;

- la parte dell'autocisterna contenente l'apparato motore non sostì sotto l'ala;
- l'attrezzatura utilizzata per il servizio di manutenzione sia collocata ad una distanza superiore a 3 metri dalle aperture di sfiato dell'impianto di combustibile degli aeromobili.

7.4.3.4. Gestore

Ai fini di prevenzione e di primo intervento in caso di incendio del carburante il Gestore assicura quanto al paragrafo relativo ai presidi antincendio.

7.4.4. Rifornimento senza passeggeri a bordo

Ai fini della corretta effettuazione delle operazioni di rifornimento, l'Operatore Aereo deve dotarsi di procedure ad hoc elaborate secondo le previsioni dei Regolamenti di certificazione ad esso applicabili di cui al Reg. (CE) n.2407/92.

L'Operatore Aereo assicura, in primis, la presenza del Responsabile del Rifornimento, in assenza del quale il rifornimento aeromobili non può essere eseguito.

E' obbligatoria la presenza dell'Operatore di Rifornimento dell'Handler Rifornitore durante l'intero svolgersi delle operazioni di rifornimento.

7.4.4.1. Stand di parcheggio aeromobili

Tutti gli stand dell'Apron sono idonei al rifornimento senza passeggeri a bordo.

7.4.4.2. Prescrizioni per il rifornimento senza passeggeri a bordo

Il Responsabile del Rifornimento assicura che siano rispettate le prescrizioni di cui al §7.4.3 della presente procedura.

7.4.5. Rifornimento con passeggeri a bordo o in imbarco/sbarco

Le operazioni di rifornimento di un aeromobile con i passeggeri che si stanno imbarcando, o sono a bordo o stanno sbarcando, in aggiunta a quanto già sopra specificato in merito al rifornimento senza passeggeri, necessitano di ulteriori azioni di coordinamento.

Affinché si possa procedere con il rifornimento di un aeromobile con i passeggeri che si stanno imbarcando, o sono a bordo o stanno sbarcando è obbligatorio che:

- l'Operatore Aereo faccia esplicita richiesta al Gestore e che il Gestore confermi la stessa;
- il rifornimento avvenga sugli stand previsti e nel rispetto dei vincoli;
- che il Comandante o suo delegato dia l'assenso;
- che vengano rispettate le prescrizioni per il rifornimento con passeggeri a bordo o in imbarco/sbarco.

In merito al Responsabile del Rifornimento, si tenga presente che il RCEA non consente che, nel caso di rifornimento di carburante agli aeromobili con passeggeri a bordo o in imbarco/sbarco, la responsabilità del rifornimento sia delegabile a soggetto diverso dal personale dell'Operatore Aereo (vedi ENAC - Lettera prot. 0137303/CIA 25/10/2011).

7.4.5.1. Stand di parcheggio aeromobili

La Sala Operativa del Gestore alloca uno stand compatibile con operazioni di rifornimento con passeggeri a bordo o in imbarco/sbarco, in base ai criteri risultanti dallo studio di rischio apposito condotto dal Gestore. Non è consentito il rifornimento contemporaneo di due aeromobili posti in piazzole di sosta ERA/ASA contigue, nel caso in cui entrambi gli aeromobili siano con passeggeri a bordo o in fase di imbarco e sbarco.

7.4.5.2. Coordinamento gestione richiesta

La richiesta di effettuare il rifornimento ad un aeromobile con passeggeri a bordo o durante le operazioni di imbarco o sbarco dello stesso viene formulata, con congruo anticipo, dall'Operatore Aereo o dall'Handler alla Sala Operativa del Gestore.

Il richiedente, ai fini di una corretta gestione della richiesta, segue il seguente flusso:

- inoltra la richiesta, con un anticipo di almeno 120', alla Sala Operativa del Gestore tramite uno dei contatti di seguito elencati:
 - email: operationsoffice@aeroportoverona.it;
 - Frequenza VHF T/B/T 131.500MHz (callsign "Villa Apron");
- completa la richiesta indicando alla Sala Operativa del Gestore chi, tra il personale dell'Operatore Aereo, ricoprirà il ruolo di Responsabile del Rifornimento (es. Comandante, Primo Ufficiale, altro personale qualificato e competente nel ricoprire il ruolo ecc.); dovesse mancare tale informazione nella richiesta, sarà compito della Sala Operativa del Gestore reperirlo, richiedendolo espressamente al Comandante via VHF T/B/T.

La Sala Operativa del Gestore, ricevuta la richiesta, verifica la compatibilità dello Stand ed informa il distaccamento aeroportuale VVF e l'Handler (nel caso in cui la richiesta sia originata dall'Operatore Aereo). L'Handler informa l'Handler Rifornitore con i dati di cui sopra.

Il personale dell'Handler presente sottobordo (es. Ramp Agent) informerà la Sala Operativa del Gestore via canale radio 1 all'inizio delle operazioni di rifornimento.

NOTA Se la richiesta viene inoltrata al Gestore sotto il tempo minimo previsto di 120' (vedi AIP ITALIA AD2 LIPX ITEM23 e/o eventuali NOTAMs pubblicati), lo stesso verificherà se vi sono comunque i requisiti necessari, ovvero Stand compatibili con tale operazione, per poter procedere. In caso contrario, il Gestore non consentirà l'operazione e ne informerà quanti coinvolti.

7.4.5.3. Prescrizioni durante il rifornimento con passeggeri a bordo o in imbarco/sbarco

Per iniziare le operazioni di rifornimento è necessario l'assenso del Comandante dell'aeromobile o del suo delegato. L'assenso può essere dato nelle forme previste dal Manuale Operativo dell'Operatore Aereo (non è necessaria la forma scritta), purché sia fornito in modalità chiara ed esplicita e dopo che il Responsabile del Rifornimento ha completato sotto la propria responsabilità, direttamente o attraverso un suo delegato, le attività e verifiche previste dal RCEA, dal DM 30 giugno 2011 e dal proprio *Operations Manual* (vedi ENAC - Lettera prot. 0137303/CIA 25/10/2011).

Laddove il Comandante neghi l'assenso all'operazione di rifornimento, il Responsabile al Rifornimento ne darà pronta comunicazione alla Sala Operativa del Gestore; quest'ultima provvederà a comunicarlo a quanti precedentemente informati durante la gestione della richiesta.

Il Responsabile del Rifornimento garantisce e si assicura che:

- sia attiva una comunicazione a due vie tra se stesso ed un membro dell'equipaggio di condotta dell'aeromobile presente a bordo; qualora lo consenta la tipologia di aeromobile interessato, potrà essere utilizzato come mezzo alternativo di rispondenza anche il contatto visivo continuo tra il Responsabile del Rifornimento e l'Agente di Rampa e/o il personale dell'Handler Rifornitore (vedi ENAC - Lettera prot. 0137303/CIA 25/10/2011);
- siano rispettate le prescrizioni di cui al §7.4.3;
- prima dell'inizio delle operazioni di rifornimento verifica che siano predisposti i dispositivi di evacuazione e attuate le indicazioni di seguito elencate:
 - le porte usate normalmente per l'imbarco/sbarco dei passeggeri devono essere tenute aperte; qualora le condizioni climatiche non consentano di tenerle aperte, esse possono essere tenute chiuse, ma non bloccate;
 - le scale devono essere approntate presso le porte in uso di cui alla lettera precedente;
 - le uscite dotate di scale incorporate, se non sono servite da scale mobili, devono essere approntate per l'uso;
 - le porte, e le scale in uso non devono essere ostruite, per consentire il libero impiego in caso d'emergenza;
 - deve essere mantenuto, durante le operazioni di rifornimento, il contatto radio tra la cabina di pilotaggio e la Torre di Controllo per eventuali attivazioni delle procedure di emergenza;
 - deve essere mantenuto il contatto visivo tra il Responsabile del Rifornimento e il personale dell'Handler Rifornitore oppure, nel caso di impossibilità del contatto visivo, devono essere utilizzati idonei dispositivi radio.

Il Responsabile del Rifornimento applica le proprie disposizioni previste in caso di rifornimento con passeggeri a bordo o in imbarco/sbarco, redatte secondo la norma operativa europea ed internazionale di settore all'ultimo emendamento applicabile o similari. Tali disposizioni prevedono:

- i compiti e la consistenza dell'equipaggio;
- le attività di bordo compatibili con le operazioni di rifornimento;
- le informazioni ai passeggeri;
- l'uso dei dispositivi di bordo, quali avvisi ed uso delle cinture di sicurezza;
- l'uso delle uscite di emergenza;
- l'interruzione delle operazioni di rifornimento in caso di presenza di vapori di carburante all'interno dell'aeromobile o di altri pericoli;
- l'interruzione delle operazioni di rifornimento in caso di indisponibilità del Servizio antincendio per sopraggiunte emergenze all'interno del sedime aeroportuale.

Il Responsabile del Rifornimento si assicura che i veicoli e le attrezzature dei servizi di assistenza a terra siano posizionati dall'Handler intorno all'aeromobile in modo tale da consentire:

- l'uso di un numero sufficiente di uscite per l'agevole evacuazione dell'aeromobile;
- un sicuro percorso di fuga per ognuna delle uscite da utilizzare durante l'emergenza.

Effettuate tutte le verifiche e predisposti i presidi richiesti, il Responsabile del Rifornimento autorizza l'Operatore al Rifornimento all'inizio del rifornimento stesso.

Il Responsabile del Rifornimento, durante le eventuali operazioni di imbarco/sbarco, si assicura che:

- i passeggeri siano opportunamente instradati in modo da non interferire con le operazioni di rifornimento, che comunque non possono interessare i serbatoi lato salita/discesa passeggeri, o con le altre operazioni di assistenza a terra. Il percorso da seguire deve essere chiaramente indicato e il responsabile delle operazioni di assistenza deve poter sorvegliare i movimenti dei passeggeri ovvero farli scortare a piccoli gruppi nei loro movimenti da e verso l'aeromobile;
- tutte le apparecchiature ed attrezzature per l'imbarco/sbarco dei passeggeri e dei bagagli siano state approntate prima dell'inizio delle operazioni di rifornimento;
- sia annunciato ai passeggeri in fase di imbarco e/o sbarco, causa il rifornimento in corso, il divieto di fumo e di utilizzo di accendini e di telefoni cellulari in piazzale.

7.4.5.4. Termine delle operazioni di rifornimento con passeggeri a bordo o in imbarco/sbarco

Non è prevista comunicazione di termine delle operazioni di rifornimento con passeggeri a bordo o in imbarco/sbarco. Salvo diversa comunicazione durante la richiesta iniziale, ovvero in assenza di diversa comunicazione, la durata massima del rifornimento è di 20 minuti.

Laddove le operazioni di rifornimento dovessero protrarsi oltre la durata prevista, ovvero inizino prima o dopo rispetto a quanto inizialmente comunicato alla Sala Operativa del Gestore, il Responsabile del Rifornimento, anche attraverso l'Agente di Rampa o il Coordinamento dell'Handler, ne darà pronta comunicazione alla Sala Operativa del Gestore. Quest'ultima provvederà ad avvisare i VVF sulle modifiche degli orari.

7.4.6. Defuelling

Si applicano le prescrizioni previste al §6.9.3.

Sono vietate le operazioni di defuelling con passeggeri a bordo o in imbarco/sbarco.

7.4.7. Principio di incendio

Quanto segue è applicabile per qualunque operazione di rifornimento (con o senza passeggeri a bordo e durante imbarco/sbarco) e defuelling.

L'evacuazione di emergenza avviene sotto la responsabilità dell'Operatore Aereo che deve garantire la pronta disponibilità dei mezzi per lo sbarco (scale) ed il libero accesso delle stesse.

7.4.7.1. Safety Net

Chiunque rilevi un principio di incendio contatta il Responsabile del Rifornimento e/o il Comandante e la Sala Operativa del Gestore.

In attesa dell'intervento dei VVF e nei limiti delle proprie capacità, concorre alla gestione dell'emergenza attivandosi per circoscrivere l'area oggetto dell'evento anche utilizzando i presidi antincendio disponibili presso lo stand, ove la situazione lo consenta.

Il personale dell'Handler operante sottobordo supporta l'equipaggio nelle procedure di evacuazione dell'aeromobile, indirizzando il personale e gli eventuali passeggeri ad allontanarsi dall'aeromobile, facendoli convergere in un punto ritenuto sicuro seguendo le indicazioni dei VVF.

7.4.7.2. Operatore di Rifornimento dell'Handler Rifornitore

L'Operatore di Rifornimento, verificata l'esistenza di un principio di incendio durante il rifornimento ha l'obbligo di interrompere immediatamente il rifornimento ed in ragione degli elementi caratterizzanti l'evento (tipologia, entità, ecc.) valuta la necessità di allontanare i propri mezzi ed attrezzature, nonché le misure di sicurezza e di primo intervento da adottare.

7.4.7.3. Responsabile del Rifornimento

Il Responsabile del Rifornimento, verificata l'esistenza di un principio di incendio durante il rifornimento, allerta l'equipaggio di condotta (Comandante o Primo Ufficiale) e la Sala Operativa del Gestore, anche attraverso l'Agente di Rampa o il Coordinamento dell'Handler, specificando il tipo di evento e lo stand.

7.4.7.4. Equipaggio di condotta (Comandante e/o Primo Ufficiale)

L'equipaggio di condotta, venuto a conoscenza dell'esistenza di un principio di incendio durante il rifornimento, avvisa la Torre di Controllo con chiamata radio su frequenza T/B/T VHF di Torre, il personale ed eventuali passeggeri presenti a bordo per l'avvio dell'evacuazione di emergenza dell'aeromobile ed attiva le proprie procedure di emergenza e di evacuazione dell'aeromobile previste

dai propri manuali operativi.

7.4.7.5. Torre di Controllo

La Torre di Controllo, venuta a conoscenza dell'esistenza di un principio di incendio / incendio durante il rifornimento, attiva lo Stato di Incidente del PEA.

7.4.7.6. Distaccamento aeroportuale VVF

I Vigili del Fuoco, a seguito dell'attivazione dello Stato di Incidente del PEA, intervengono applicando le proprie procedure di competenza e secondo quanto previsto dal PEA.

A seguito di chiamata di emergenza, connessa ad operazioni di rifornimento, qualora l'impiego a tale scopo di personale e mezzi antincendio comporti la riduzione del potenziale di soccorso associato alla categoria antincendio dell'aeroporto, il Responsabile del servizio antincendio deve darne comunicazione al Gestore per l'applicazione, ai sensi dell'art. 705 del Codice della navigazione, delle necessarie misure interdittive di carattere temporaneo.

7.4.7.7. Sala Operativa del Gestore

La Sala Operativa del Gestore, venuta a conoscenza dell'esistenza di un principio di incendio durante il rifornimento, avvisa la Torre di Controllo, qualora non sia già stato attivato lo Stato di Incidente del PEA ed attiva le proprie procedure previste per lo Stato di Incidente del PEA.

7.4.8. Sversamenti di carburante

Vedi §7.5.2.

7.5. SVERSAMENTI DI LIQUIDI E CARBURANTI

La presente procedura indica un elenco di azioni base da intraprendere in caso di consistente sversamento di carburante (*fuel spillage*), olii tecnici o originanti da *dangerous goods* in Apron. La natura di tali eventi e il potenziale rischio associato richiedono la massima attenzione e pronta disponibilità da parte di tutto il personale operante in airside.

Il *fuel spillage* è una situazione di allerta e richiede la massima priorità e attenzione!

Le prescrizioni tecniche per l'effettuazione del rifornimento degli aeromobili sono stabilite dal Dipartimento Vigili del Fuoco del Ministero dell'Interno con proprie disposizioni.

7.5.1. Attivazione

Chiunque osservi o venga a conoscenza di uno sversamento in Apron opera come segue:

- informa tempestivamente:
 - Responsabile del Rifornimento e/o il Comandante, se lo sversamento è costituito da carburante;
 - Sala Operativa del Gestore, via canale radio 1;
 - equipaggio di condotta (Comandante o Primo Ufficiale);
 - personale presente sottobordo;
- con le seguenti informazioni:
 - natura dello sversamento: carburante, olii tecnici, liquami di bordo o *dangerous goods*;
 - numero di volo e tipo aeromobile;
 - Stand;
 - posizione dello sversamento rispetto l'aeromobile.

La Sala Operativa del Gestore, con tutte le informazioni ricevute, allerta:

- Distaccamento aeroportuale VVF;
- Torre di Controllo;
- SAFETY;
- Caposcalo di Servizio.

La Sala Operativa del Gestore, salvo diversa dichiarazione congiunta sia del ROS VVF che di SAFETY, considera automaticamente lo Stand ove è avvenuto lo sversamento come inagibile.

Con il progredire della situazione, non appena sono disponibili informazioni più dettagliate, la Sala Operativa del Gestore aggiorna la Torre di Controllo ed il Caposcalo di Servizio circa la durata stimata delle operazioni di bonifica, al fine di meglio gestire l'eventuale impatto operativo sugli altri voli eventualmente presenti.

7.5.2. Sversamenti di carburante

Quanto segue è applicabile per qualunque operazione di rifornimento (con o senza passeggeri a

bordo e durante imbarco/sbarco) e defuelling.

Nel caso in cui lo sversamento sia costituito da carburante, oltre alle previsioni di cui al precedente paragrafo §7.5.1, devono essere poste in atto le seguenti azioni da parte dei diversi soggetti coinvolti.

7.5.2.1. Responsabile del rifornimento

Il Responsabile del rifornimento, verificato o informato di uno sversamento di carburante durante il rifornimento allerta:

- l'Operatore di rifornimento, affinché sospenda immediatamente il rifornimento se in corso;
- l'equipaggio di condotta (Comandante o Primo Ufficiale);
- la Sala Operativa del Gestore, anche attraverso il personale presente sottobordo;
- la *safety net*.

Il Responsabile del rifornimento interrompe le eventuali operazioni di imbarco/sbarco e di handling.

7.5.2.2. Equipaggio di condotta dell'aeromobile (Comandante e/o Primo Ufficiale)

L'equipaggio di condotta, verificato o informato di uno sversamento di carburante durante il rifornimento, in ragione degli elementi caratterizzanti l'evento (tipologia, entità) valuta la necessità di procedere con l'evacuazione dell'aeromobile.

Una eventuale evacuazione di emergenza avviene sotto la responsabilità dell'Operatore Aereo che deve garantire la pronta disponibilità dei mezzi per lo sbarco (scale) ed il libero accesso alle stesse.

7.5.2.3. Operatore di rifornimento (Handler Rifornitore)

L'Operatore di Rifornimento, verificato o informato di uno sversamento di carburante durante il rifornimento ha l'obbligo di interrompere immediatamente il rifornimento; in ragione degli elementi caratterizzanti l'evento (tipologia, entità) valuta la necessità di allontanare i propri mezzi ed attrezzature, nonché le misure di sicurezza e di primo intervento da adottare.

7.5.2.4. Safety Net

Il personale presente sottobordo, in qualità di *safety net*, nelle more dell'intervento del personale del Distaccamento aeroportuale dei Vigili del Fuoco e nei limiti delle proprie capacità, concorre alla gestione dell'emergenza attivandosi per circoscrivere l'area oggetto dell'evento, anche utilizzando i mezzi di estinzione disponibili in piazzola, ove la situazione lo consenta.

7.5.2.5. Torre di Controllo

La Torre di Controllo, informata di uno sversamento di carburante durante il rifornimento, si pone in una condizione di attenzione ed attiva le proprie procedure interne per la gestione dell'eventuale impatto operativo sui voli, in base alle informazioni pervenute dalla Sala Operativa del Gestore in merito ad eventuali situazioni di inagibilità di una o più parti dell'Apron.

7.5.2.6. Distaccamento aeroportuale dei Vigili del Fuoco

Attivano le proprie procedure interne di intervento.

7.5.3. Contenimento

7.5.3.1. Valutazione dello sversamento

Il ROS VVF opera come segue:

- raggiunge l'area di sversamento;
- compie una ricognizione dell'area;
- informa tempestivamente la Sala Operativa del Gestore con le seguenti informazioni:
 - estensione dell'area di sicurezza;
 - eventuale interferenza con le aree limitrofe (es. infrastrutture, altri Stand ecc);

SAFETY opera come segue:

- raggiunge l'area di sversamento, fermandosi a distanza di sicurezza;
- prende contatto radio con il ROS VVF (via radio UHF TWR) per ricevere un primo briefing informativo.

7.5.3.2. Delimitazione dello sversamento

Il ROS VVF comanda alcune azioni volte al contenimento dello sversamento al personale sottobordo:

- se non già operato dal Responsabile del Rifornimento, comanda all'Handler Rifornitore l'interruzione dell'eventuale rifornimento di carburante;
- interrompe le operazioni di assistenza all'aeromobile;
- interrompe l'eventuale messa in moto di mezzi e aeromobile;

- evacua l'area di sversamento;
- verifica che veicoli e attrezzature siano posizionati in modo da consentire:
 - il libero accesso all'aeromobile da parte dei servizi di soccorso e di lotta antincendio;
 - l'evacuazione rapida dell'aeromobile;
 - il rapido allontanamento dei mezzi rifornitori;
- delimita l'area di sicurezza, che si estende per un raggio di almeno 15 mt da:
 - sversamento stesso;
 - serbatoio dell'aeromobile che viene rifornito;
 - sfiati serbatoio aeromobile (fuel vents);
 - attrezzature usate per il rifornimento.

NOTA All'interno dell'area di sicurezza hanno esclusivo accesso i VVF sotto comando del ROS VVF.

Inoltre, in accordo con le istruzioni del ROS VVF, SAFETY coordina affinché si verifichino le seguenti condizioni nell'area di sicurezza:

- motori di spinta dell'aeromobile e di veicoli (anche elettrici) spenti;
- tutti i veicoli a motore (anche elettrici) siano spostati a distanza di sicurezza a mano (se applicabile);
- scale passeggeri in posizione con motore spento;
- GPU alla massima distanza tecnicamente consentita (se applicabile); in caso di arresto il GPU non deve essere riattivato finché l'area di sversamento non sia stata bonificata;
- presenza dei presidi antincendio.

7.5.4. Operazioni di bonifica

7.5.4.1. Bonifica di sversamenti convenzionali (oli/carburante)

In caso il ROS VVF individui nello sversamento un pericolo immediato, al fine di mettere in sicurezza l'area, valuta l'aspersione di schiuma e conseguente lavaggio del contaminante con acqua.

In tal caso SAFETY contatta l'idraulico al fine di disporre il blocco della saracinesca dell'impianto di sabbiatura e disoleazione, impedendo così lo scarico del contaminante al suolo; successivamente contatta RSPP al fine di attivare lo smaltimento del contaminante tramite ditta specializzata secondo le procedure previste dalla normativa vigente.

SAFETY organizza una squadra addetta alla bonifica (Fuel Spillage Team) attingendo al personale del Gestore e dell'Handler qualificato, assicurandosi che il personale preposto indossi i DPI (es. guanti in pelle, occhiali paraschizzi, mascherine a carboni attivi), prelevi dalla scorta intangibile del Gestore il materiale da utilizzare in caso di sversamento (Fuel Spillage Kit) e si rechi presso l'area di sversamento.

Non appena SAFETY riceve comunicazione dal ROS VVF che l'area è in sicurezza, lo comunica al personale della squadra addetta alla bonifica.

La squadra di bonifica, in coordinamento con il ROS VVF, prima di interessare l'area di sversamento deposita apparati radiotelefonici, compresi i telefoni cellulari, a debita distanza (es. presso il veicolo SAFETY) e, se possibile, si posiziona sottovento circondando il perimetro dello sversamento con il materiale assorbente al fine di limitarne l'estensione.

Successivamente procede a cospargere il contaminante con il materiale assorbente fino a copertura totale; lascia il materiale assorbente agire il tempo necessario affinché sia assorbita tutta la contaminazione, dopodiché procede a rimuovere il materiale assorbente all'interno dei sacchi in plastica. Il Gestore provvede al trasporto dei sacchi di plastica chiusi in Area Tecnica per conseguente smaltimento da ditta specializzata come da normativa vigente.

Se ritenuto necessario, previo coordinamento con il ROS VVF, SAFETY può procedere al traino dell'aeromobile ad altro Stand al fine di mettere in sicurezza l'aeromobile e permettere una pulizia più accurata dell'area di sversamento tramite spazzatrice.

7.5.4.2. Operazioni di bonifica di sversamenti NON convenzionali (*dangerous goods*)

Intervengono inizialmente i soli VVF, i quali isolano e sgomberano l'area dello sversamento e valutano attivazione del proprio piano NBCR, oppure l'attivazione di proprie norme tecniche d'intervento previste per simili casi, oppure le procedure di contenimento e bonifica previste per sversamenti di carburante e olii tecnici.

7.5.5. Sbarco o evacuazione dei passeggeri dall'aeromobile

L'eventualità di sbarcare o evacuare i passeggeri di un aeromobile interessato da uno sversamento è

coordinata dal Comandante dell'aeromobile e dal ROS VVF secondo le relative procedure interne dell'Operatore Aereo e VVF in relazione al tipo di sversamento e pericolo. Ove si renda necessario effettuare un'evacuazione d'emergenza, questa sarà effettuata a cura del Comandante dell'aeromobile.

7.5.6. Disattivazione

Una volta bonificata l'area e ripristinate le condizioni di sicurezza, il ROS VVF comunica a SAFETY via canale radio UHF TWR il termine operazioni di bonifica sversamento.

Una volta ricevuta comunicazione del termine operazioni di bonifica sversamento, SAFETY esegue un'ispezione dell'area coinvolta e ne comunica l'eventuale agibilità alla Sala Operativa del Gestore via canale radio 1.

Una volta ricevuta la comunicazione di agibilità da parte di SAFETY, la Sala Operativa del Gestore informa quanti allertati in fase di attivazione.

7.5.7. Carico in stiva contaminato

E' responsabilità dell'Handler verificare che non siano caricati bagagli o quant'altro previsto come carico in stiva che sia venuto in contatto con eventuale contaminante e ne porti traccia anche dopo opportuna bonifica.

7.6. DEICING/ANTI-ICING

Nelle normative nazionali e internazionali è esclusivo compito e responsabilità dell'Operatore Aereo, in persona del Comandante o altro personale dell'Operatore Aereo appositamente delegato, eseguire la valutazione tecnica delle condizioni meteo in atto in relazione alle capacità operative dell'aeromobile, decidere conseguentemente se usufruire o meno del servizio deicing/anti-icing per il proprio aeromobile, decidere in merito alla composizione percentuale della miscela fluido/acqua richiesta per le particolari condizioni in essere.

Il Servizio deicing/anti-icing è garantito dal Gestore.

7.6.1. Modalità di attivazione del servizio deicing/anti-icing

L'Operatore Aereo (Comandante o personale addetto alla manutenzione) deve necessariamente notificare la necessità di eseguire operazioni deicing/anti-icing all'Handler (es. Agente di Rampa), inclusa la necessità di un *pre-step* che va fatto prima delle operazioni deicing/anti-icing per la rimozione meccanica/manuale di consistenti depositi di contaminati tipo neve, neve bagnata a mezzo scope, spazzole, acqua calda.

Al fine di organizzare e soddisfare la richiesta ricevuta, l'Handler inoltra la richiesta alla Sala Operativa del Gestore, completa dei seguenti dati:

- numero di volo;
- eventuale ETD se diverso da IOBT/CTOT;
- eventuali altre richieste (es. pre-step, trattamento pre-imbarco ecc.).

7.6.2. Allocazione delle sequenze

Al fine di stabilire le corrette sequenze di trattamenti, la Sala Operativa del Gestore assegna alle richieste pervenute un codice numerico progressivo (di seguito denominata sequenza) sulla base dell'orario schedato di partenza del volo (STD), eventuali restrizioni (CTOT) o di eventuali ETD comunicati dall'Handler.

In caso di aeromobili con orari concomitanti, i criteri per la definizione delle sequenze sarà il seguente:

- contemporaneità STD con ETD: precedenza al volo in orario (STD);
- contemporaneità (+/- 10') STD/ETD con CTOT: precedenza al volo soggetto a restrizione;
- contemporaneità di STD uguali: precedenza all'aeromobile di dimensioni minori;
- contemporaneità di ETD uguali: precedenza in base agli orari STD;
- contemporaneità di STD e tipo aeromobile uguali: precedenza in base all'orario di richiesta.

Inoltre, le seguenti tipologie di voli acquisiscono una priorità nella sequenza, a condizione che siano pronti ad effettuare il trattamento quando i mezzi deicer saranno disponibili:

- aeromobili operanti voli di Stato o sanitari;
- aeromobili che hanno necessità di effettuare un ulteriore trattamento (es. rientro allo stand, CTOT perso, HOT scaduto ecc.).

La Sala Operativa del Gestore diffonde la sequenza agli operatori del servizio deicing/anti-icing e agli Handler.

Gli Handler sono tenuti ad assicurare alla Sala Operativa del Gestore un coerente e tempestivo

aggiornamento dei rispettivi ETD, che costituiscono la base per una corretta definizione delle sequenze.

Qualora un aeromobile non sia pronto a ricevere il trattamento richiesto (es. a causa di operazioni di sbarco/imbarco o scarico/carico ancora in corso, problemi tecnici o di documentazione ecc.), la Sala Operativa del Gestore assegna automaticamente i mezzi deicer alle sequenze successive.

L'Handler che assiste un aeromobile che ha perso la propria sequenza comunica alla Sala Operativa del Gestore un nuovo ETD sulla base del quale l'aeromobile riceverà un nuovo numero di sequenza.

7.6.3. Trattamento

Le operazioni deicing/anti-icing ad un aeromobile (di seguito denominato trattamento), sono effettuate da operatori qualificati e addestrati del Servizio e si svolgono in Apron sullo stand dell'aeromobile interessato.

7.6.3.1. Trattamento pre-imbarco

Il trattamento pre-imbarco si svolge su uno dei due lati dell'aeromobile mentre sull'altro lato sono ancora in corso le operazioni di assistenza sottobordo, ovvero si svolge ad aeromobile ancora aperto, e pertanto sono necessarie particolari precauzioni da parte di tutti i soggetti coinvolti.

In tali casi è fondamentale che il Comandante, l'equipaggio dell'aeromobile e il personale operante sul lato ancora aperto alle operazioni di assistenza sottobordo siano stati informati del trattamento pre-imbarco prima che lo stesso abbia avuto inizio.

La responsabilità della diffusione di tali informazioni nonché della supervisione del lato non interessato dal trattamento è in capo all'Handler.

7.6.3.2. Trattamento post-imbarco

Il trattamento post-imbarco si svolge con l'aeromobile configurato come segue:

- imbarco passeggeri concluso;
- porte, portelli e stive chiuse;
- personale di assistenza sottobordo a distanza e mezzi di assistenza rimossi.

La responsabilità di informare il servizio deicing/anti-icing che l'aeromobile è disponibile al trattamento è in capo all'Handler.

7.6.4. Coordinamento sottobordo

Gli operatori del servizio deicing/anti-icing, una volta giunti sottobordo all'aeromobile da trattare assegnato, informano la Sala Operativa del Gestore di essere giunti in posizione via canale radio 1, compilano il DARF limitatamente alla parte di competenza e lo sottopongono al personale dell'Operatore Aereo (Comandante o personale addetto alla manutenzione) per la compilazione della parte di loro competenza ("Check and Request").

Qualora il personale dell'Operatore Aereo (Comandante o personale addetto alla manutenzione) volesse effettuare i controlli di *contamination check*, *clear ice check* e *hands-on check* il servizio deicing/anti-icing mette a disposizione un mezzo adeguato del Gestore (mezzo de-icer di tipo open basket).

Una volta verificate le condizioni di cui sopra, in base al tipo di trattamento richiesto (es. pre- o post-imbarco), ed in accordo con le disposizioni impartite dal personale dell'Operatore Aereo (Comandante o personale addetto alla manutenzione), l'Handler informa gli operatori del servizio deicing/anti-icing, via canale radio 1, che il trattamento può iniziare.

L'operatore alla guida informa la Sala Operativa del Gestore, via canale radio 1, dell'inizio del trattamento e prosegue nella compilazione del DARF per le parti di competenza ("Treatment" voce "inizio operazioni").

L'operatore al trattamento, rispettando rigorosamente le indicazioni di sicurezza riportate sui manuali d'uso del mezzo deicer ed effettuati i controlli preventivi, una volta compreso il tipo di trattamento e le richieste, si assicura che ogni formazione contaminante sia stata rimossa dalle superfici richieste. Si avvicina all'aeromobile e solo dopo avere effettuato lo spurgo di prova (getto a terra di alcuni secondi, da effettuarsi sottobordo, prima dell'operazione) esegue il trattamento sull'aeromobile.

7.6.4.1. Interruzione e ripresa del trattamento

Se un trattamento viene interrotto (es. un mezzo deicer è a corto di fluido oppure viene riscontrato un malfunzionamento dello stesso ecc.), l'operatore al trattamento o l'operatore alla guida, informa l'Handler, il quale a sua volta informerà il Comandante del volo riportando il motivo dell'interruzione, le azioni da intraprendere (consultandosi con il Comandante) ed il tempo previsto di ritardo.

Prima di riprendere il trattamento, l'operatore al trattamento o l'operatore alla guida informano il Comandante e stabiliscono di concerto con il Comandante, un ulteriore trattamento da effettuare,

comprese le eventuali superfici che richiedono un nuovo trattamento (in relazione all'Hold Over Time).

7.6.5. Post Deicing/Anti-Icing Check

L'operatore al trattamento, dopo aver rimosso il contaminante dalle superfici, esegue il Post Deicing/Anti-icing Check, ovvero verifica area per area che tutto il contaminante (es. brina, neve, ghiaccio, ecc) sia stato rimosso e che un'adeguata quantità di fluido sia cosparsa sulla superficie trattata tale da coprire la superficie e il bordo d'attacco di ali e stabilizzatori (qualora richiesti) tanto da colare a terra in modeste quantità, sia dal bordo d'attacco che dal bordo d'uscita delle suddette aree.

NOTA L'operatore al trattamento deve sempre controllare la fusoliera dell'aeromobile, anche quando non specificatamente richiesto e, in caso, eventuali contaminazioni da brina devono essere riportate al Comandante.

Nel caso in cui l'operatore al trattamento dovesse riscontrare presenza di tracce di contaminante in aree dell'aeromobile non specificate nel DARF oppure un'aspersione accidentale di fluido su Pitot, Prese statiche e Sensori di flusso, informa tempestivamente il Comandante per far sì che quest'ultimo possa prendere le dovute decisioni.

7.6.6. Termine del trattamento

Al termine del trattamento, l'operatore alla guida informa la Sala Operativa del Gestore, via canale radio 1, che il trattamento è terminato, completa il DARF nelle parti di competenza ("Treatment" con i dati relativi al lavoro svolto e con la firma dell'operatore al trattamento).

Al termine del trattamento, l'operatore al trattamento comunica all'Handler che il trattamento è stato eseguito in conformità a quanto riportato sul DARF e secondo quanto previsto sopra.

Al termine del trattamento, l'Handler ritira il DARF, compilato e firmato dall'operatore al trattamento, comunica Anti-icing Code al Comandante (via connessione in cuffia) e distribuisce le copie del DARF.

NOTA Qualora il Post Deicing/Anti-icing Check venga effettuato da personale dell'Operatore Aereo, l'operatore al trattamento comunicherà direttamente il termine del trattamento al personale dell'Operatore Aereo, il quale a sua volta procederà al Post Deicing/Anti-icing Check, quindi comunica al Comandante l'Anti-icing Code.

Il Comandante è responsabile nell'assicurare che le superfici trattate rimangano pulite fino al decollo e può decidere di tornare allo Stand qualora ritenga scaduto l'Hold Over Time (HOT) per ripetere il trattamento.

7.6.7. Anti-icing Code

Dopo il trattamento, l'aeromobile non può procedere al decollo senza che prima il Comandante non sia stato informato sul tipo di trattamento eseguito.

La dichiarazione di avvenuto trattamento è registrata dal personale dell'Handler (Agente di Rampa) e comunicata al Comandante, tramite l'Anti-icing Code, (dove applicabile), che contiene:

- tipologia di fluido utilizzata;
- miscela fluido/acqua, espressa in percentuale;
- ora locale d'inizio operazioni;
- data (nel formato gg/mm/aaaa);
- la dichiarazione di "Post Deicing/Anti-icing Check completed": questa dichiarazione può essere comunicata solo quando il controllo ("check") è stato eseguito da personale formato e addestrato.

NOTA Come opzione aggiuntiva, si possono indicare anche il nome completo del fluido utilizzato.

7.6.8. Pulizia della piazzola di sosta da residui ADF

Le attività di cui sopra sono descritte nella PO-FOD FOD MANAGEMENT del Manuale di Aeroporto.

Si rimanda alla procedura per i dettagli.

7.6.9. DARF (Deicing/Anti-icing Request Form)

I dati inerenti ogni trattamento sono registrati sul DARF (Deicing Anti-icing Request Form) oppure su un format fornito dall'Operatore Aereo, quando richiesto.

Indipendentemente dal form utilizzato, lo stesso è compilato per le parti di competenza da:

- Handler;
- Servizio deicing/anti-icing;
- Operatore Aereo (Comandante oppure personale addetto alla manutenzione);

ed è diffuso come segue:

- la prima copia viene archiviata dall'Handler nel file del volo;
- la seconda copia viene consegnata all'Operatore Aereo (Comandante oppure personale addetto alla manutenzione);
- la terza copia viene archiviata dal servizio deicing/anti-icing.

7.7. ALTRE OPERAZIONI SU STAND

7.7.1. Marshalling

Il servizio di marshalling è obbligatorio per tutti gli aeromobili in arrivo e partenza sull'aeroporto di Verona Villafranca. Tale servizio, per gli aeromobili ad ala fissa e rotante, siano essi di aviazione commerciale che di aviazione generale, è assicurato dall'Handler tramite personale qualificato e addestrato.

Il servizio di marshalling è necessario al fine di permettere la verifica delle condizioni di *safety* necessarie alle operazioni di un aeromobile sullo Stand, quali:

- le segnalazioni manuali di entrata/uscita aeromobili dal parcheggio;
- le segnalazioni relative alla messa in moto e alle attività connesse;
- le segnalazioni e l'assistenza alle operazioni di traino, push-back e dispatch;
- la verifica dell'assenza di persone, veicoli, mezzi/attrezzature, aeromobili nella jet-blast area;
- la verifica dell'assenza di FOD sullo stand;
- la verifica della necessità di eventuali wing/tail walkers;
- il posizionamento/rimozione dei tacchi e dei coni.

Le segnalazioni manuali di marshalling devono essere eseguite secondo standard internazionali:

- IATA IGOM §4.8.4 Marshalling hand signals (for aircraft);
- IATA IGOM §4.8.5 Technical/Servicing hand signals – Ground Staff to Flight Crew.

Il marshaller deve essere identificabile da tutto il personale operante sottobordo e dall'equipaggio di condotta.

Durante le ore notturne o in caso di ridotta visibilità le segnalazioni manuali di marshalling devono obbligatoriamente essere eseguite con torce luminose (*dayglo wands*).

In casi eccezionali o di particolare necessità, personale qualificato e addestrato del Gestore (es. SAFETY o servizio di Follow-me), può effettuare il servizio di marshalling.

NOTA Il servizio di marshalling per operazioni di traino da/per l'hangar è fornito dall'Operatore Aereo dell'aeromobile trainato.

7.7.2. Wing/tail walkers

Una o più persone addette a seguire le estremità dell'aeromobile durante la movimentazione al suolo in particolari condizioni, al fine di assicurare che la stessa avvenga libera da ostacoli. Il *wing/tail walker* segnala al *marshaller* (o al *Ground Officer* in caso di traino, *push-back* e *dispatch*) il rispetto della distanza delle estremità dell'aeromobile da eventuali ostacoli, sia fissi che mobili.

Tale servizio è assicurato dall'Handler tramite personale qualificato e addestrato su richiesta del marshaller, qualora a giudizio di quest'ultimo se ne renda necessaria la presenza per garantire la sicurezza operativa delle operazioni.

Le segnalazioni manuali di *marshalling* devono essere eseguite secondo standard internazionali:

- IATA IGOM §4.8.4 Marshalling hand signals (for aircraft);
- IATA IGOM §4.8.5 Technical/Servicing hand signals – Ground Staff to Flight Crew.
- IATA IGOM §4.8.8 Pushback hand signals – Wingwalker to Headset Operator/Tug driver.

NOTA I wing/tail walkers per operazioni di traino da/per l'hangar sono forniti dall'Operatore Aereo dell'aeromobile trainato.

7.7.3. Tacchi (*chocks*) per aeromobili

La gestione di tacchi per aeromobili è in capo agli Handler.

Il posizionamento di tacchi ai carrelli anteriore e principale attorno l'aeromobile è assicurato da personale qualificato e addestrato dell'Handler in base a quanto previsto dalle procedure dell'Operatore Aereo (GOM), sempre salvaguardando la sicurezza degli operatori addetti.

In particolare, il posizionamento di tacchi a un aeromobile in arrivo può avvenire solamente con il verificarsi delle seguenti condizioni:

- aeromobile completamente fermo;

- motori spenti;
- luci anticollisione spente;
- segnale di *affermative/all clear* da parte del marshaller agli operatori aeroportuali operanti sottobordo.

I tacchi devono essere rimossi prima della partenza dell'aeromobile solamente su richiesta del personale dell'Handler in supervisione delle operazioni di *turnround*, e devono essere riposti nelle apposite aree affinché non divengano essi stessi un ostacolo sullo stand.

7.7.4. Coni segnalatori (*marker cones*) per aeromobili

La gestione, il posizionamento all'arrivo e la rimozione alla partenza dell'aeromobile dei coni segnalatori è in capo agli Handler ed è assicurato da personale qualificato e addestrato dell'Handler in base a quanto previsto dalle procedure dell'Operatore Aereo (GOM), sempre salvaguardando la sicurezza degli operatori addetti.

7.7.4.1. Specifiche dei coni segnalatori

I coni segnalatori, per poter essere visibili dal personale alla guida dei GSE così come per non essere soggetti a raffiche di vento, devono rispettare le seguenti caratteristiche:

- altezza: 70 cm circa;
- peso: 4 – 6 kg circa;
- colore: alta visibilità con strisce catarifrangenti.

7.7.4.2. Posizionamento dei coni segnalatori all'arrivo dell'aeromobile

Prima dell'arrivo dell'aeromobile, il personale dell'Handler deve accertarsi che vi sia un numero sufficiente di coni segnalatori da poter impiegare e deve verificare che gli stessi siano in buono stato; il posizionamento dei coni segnalatori può avvenire solamente alle seguenti condizioni:

- aeromobile completamente fermo;
- motori spenti;
- luci anticollisione spente;
- tacchi in posizione;
- segnale di *affermative/all clear* da parte del *marshaller* agli operatori aeroportuali operanti sottobordo;

i coni segnalatori devono essere posizionati ad un metro esternamente al punto dell'aeromobile che si intende segnalare/proteggere (vedi Fig. 4), ovvero:

- 1 metro davanti al muso dell'aeromobile (può essere omesso quando presente l'estintore carrellato);
- 1 metro esternamente ad ogni ala (*wingtip o winglet/scimitar/sharklet*);
- 1 metro davanti ad ogni motore (in caso di motori posizionati sotto le ali);
- 1 metro dietro la coda;
- eventuali altri coni segnalatori in base a prescrizioni del Vettore;

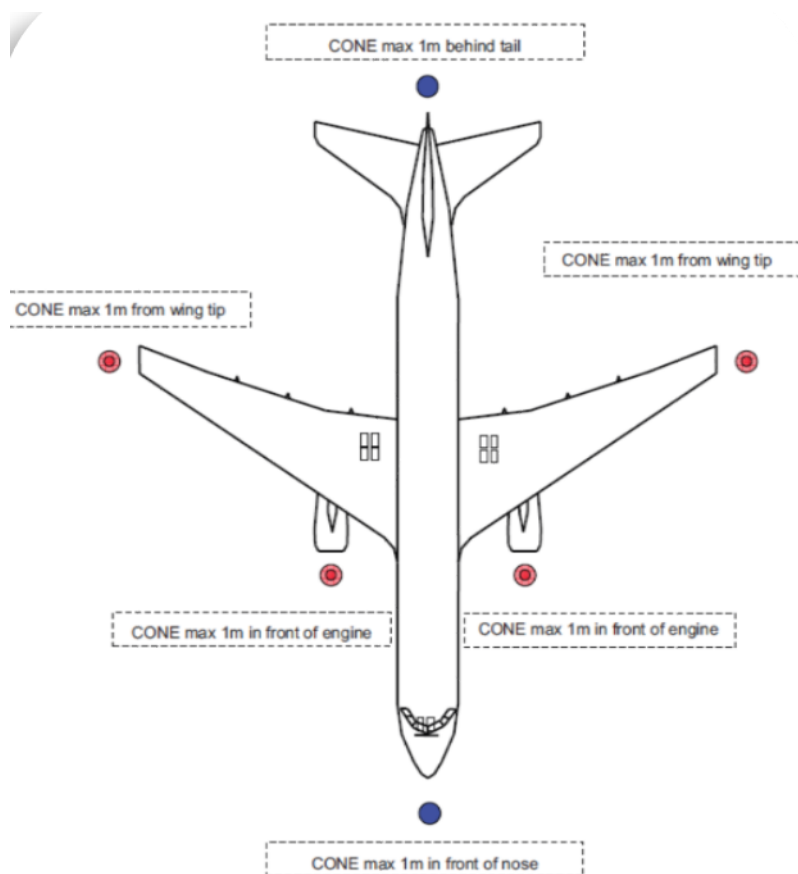


Fig. 4 – Posizionamento conie segnalatori (vedi IATA IGOM 6th Ed. §4.6)

I GSE non possono avvicinarsi all'aeromobile fintantoché i conie segnalatori non sono stati posizionati.

7.7.4.3. Rimozione dei conie segnalatori alla partenza dell'aeromobile

I conie segnalatori non possono essere rimossi fintantoché vi sono operazioni con GSE attorno all'aeromobile.

I conie segnalatori devono essere rimossi prima della partenza dell'aeromobile solamente su richiesta del personale dell'Handler in supervisione delle operazioni di *turnround*, e devono essere riposti nelle apposite aree designate affinché non divengano essi stessi un ostacolo sullo stand.

7.8. GESTIONE DI VEICOLI, MEZZI AD ATTREZZATURE IN AIRSIDE

Al termine dell'assistenza agli aeromobili, tutti i veicoli e le attrezzature devono essere ritirati dall'Apron e collocati nelle apposite aree di sosta.

Il Gestore può richiedere l'immediata rimozione di qualsiasi veicolo, mezzo o attrezzatura che ingombri l'Apron, le veicolari di servizio, i percorsi pedonali e le vie di fuga o che si trovi al di fuori degli spazi consentiti, per motivi di sicurezza e per consentire il regolare svolgimento dell'attività.

Fermo restando che tutti i soggetti aeroportuali hanno la responsabilità di utilizzare in ogni circostanza, per le loro mansioni, veicoli, mezzi, attrezzature ed impianti in stato di piena efficienza, sono trattate in questo paragrafo le aree Airside adibite al parcheggio di veicoli, mezzi e attrezzature aeroportuali.

7.8.1. Patente di guida valida per categoria di veicoli/mezzi

I conducenti dei veicoli utilizzati per servizio in airside, dovranno essere muniti della patente di guida valida per la categoria alla quale il veicolo appartiene, in conformità alle norme sulla disciplina della circolazione stradale (Codice della Strada).

7.8.1.1. Autoveicoli e mezzi speciali

E' necessaria la patente di guida di categoria B.

Es. trattori, scale, *towbarless*, nastri, *loader*, minibus nove posti compreso il conducente, GPU, ACU, ASU e simili.

7.8.1.2. Carrelli elevatori semoventi con conducente a bordo (*fork-lift*)

E' necessaria la patente di categoria B e aver conseguito la specifica abilitazione professionale prevista dall'accordo della Conferenza Stato-Regioni 22 febbraio 2012, pubblicato nella Gazzetta ufficiale del 12 marzo 2012, n. 60.

7.8.1.3. Mezzi complessi

E' necessaria la patente di categoria C.

Es. *catering truck*, spazzatrice, mezzo deicer e veicoli equiparabili a veicoli commerciali.

Per le PLE (piattaforme elevabili) è necessario aver conseguito la specifica abilitazione professionale prevista dall'accordo della Conferenza Stato-Regioni 22 febbraio 2012, pubblicato nella Gazzetta ufficiale del 12 marzo 2012, n. 60.

7.8.1.4. Ambulift, minibus oltre i nove posti e autobus per trasporto passeggeri

E' necessaria la patente di categoria D.

7.8.1.5. Limitazioni specifiche per patenti di categoria C1 e D1

Vengono considerate valide anche le patenti C1 e D1 per i mezzi che rientrano nelle limitazioni previste dalle specifiche categorie, ovvero:

- patente C1: gli autoveicoli la cui massa massima autorizzata è superiore a 3500 kg, ma non superiore a 7500 kg, progettati e costruiti per il trasporto di non più di otto passeggeri, oltre al conducente;
- patente D1: gli autoveicoli progettati e costruiti per il trasporto di non più di 16 persone, oltre al conducente, e aventi una lunghezza massima di 8 metri.

7.8.1.6. QCQ (Carta di Qualificazione del Conducente)

In particolare, per quanto riguarda la conduzione dei bus interpista, qualora il mezzo nelle specifiche di fabbricazione abbia una velocità massima di costruzione superiore ai 45 km/h, i conducenti dovranno essere in possesso della Carta di Qualificazione del Conducente (CQC) per il trasporto di persone in base al D.lgs. n. 286 del 21 novembre 2005 articolo 14 comma 1.

Se invece la velocità massima dei mezzi viene limitata a 30 km/h mediante taratura di centralina elettronica, per la loro condotta sarà sufficiente la patente D senza il CQC (Carta di Qualificazione del Conducente) in base al D.lgs. n. 286 del 21 novembre 2005 articolo 16 lettera a).

7.8.2. Stalli

Le aree considerate sono suddivise in funzione della tipologia di mezzi allocati e sono classificate mediante i seguenti codici:

- H: stalli dedicati alle autovetture delle Società di Handling;
- E: stalli dedicati a mezzi e attrezzature delle Società di Handling;
- FUEL: stalli dedicati alle autobotti di rifornimento carburante;
- B: stalli dedicati agli autobus passeggeri;
- SdG: Stalli dedicati ai mezzi e autovetture della Società di Gestione;
- EdS: Stalli dedicati ai mezzi e autovetture degli Enti di Stato;
- PRM: Stalli dedicati ai mezzi ambulift;
- AVGEN: Stalli dedicati agli autobus passeggeri per voli di Aviazione Generale;
- SC: Stalli a servizio della sala cerimoniale.

7.8.2.1. Handler

Le aree dedicate al parcheggio delle autovetture delle società di Handling sono identificate con la lettera H (Handler), alla quale è associato un numero progressivo per l'identificazione puntuale del singolo parcheggio. Gli stalli di questo tipo presentano una segnaletica di colore bianco atta a contenere un'automobile. Gli stessi sono in numero 14 (H1-H14) e sono realizzati in due file allineate da 7 ciascuna, le quali obbligano le due automobili incolonnate "una dietro l'altra" a essere necessariamente della stessa società.

Le aree dedicate al parcheggio dei mezzi e delle attrezzature degli Handler sono identificate con la lettera E (Equipment) alla quale è associato un numero progressivo per l'identificazione puntuale del singolo parcheggio. Questo tipo di stalli è allocato nelle seguenti zone:

- area prospiciente il Terminal partenze in prossimità del nastro bagagli (da E1 a E10);
- area antistante il Cargo Center (da E11 a E14).

In particolare, gli stalli E1-E14 devono essere utilizzati per il parcheggio di mezzi strettamente necessari a servire gli aeromobili allocati agli stand 11-14, 21-23, 31-37, 41-44; questa disposizione è necessaria al fine di ridurre i rischi annessi agli attraversamenti della viabilità di servizio durante le operazioni di sbarco e imbarco a piedi in corrispondenza del Terminal arrivi.

Oltre alle aree sopra riportate sono presenti altre zone adibite alla sosta dei mezzi e delle attrezzature dell'Handler; queste sono:

- area in prossimità degli stand 54-57 (lato sud disoleatore);
- area in prossimità dello stand 51 (lato nord disoleatore);
- area compresa tra Hangar e terminal partenze;
- area antistante nastro bagagli.

Le sopracitate aree sono munite di opportuna segnaletica al fine di regolamentare la tipologia di mezzi che ivi vanno posizionati. In particolare l'area antistante al nastro bagagli (E15), realizzata mediante una segnaletica di colore giallo, è da intendersi utilizzabile esclusivamente per il posizionamento dei carrelli bagagli necessari alla normale attività; i carrellini non utilizzati dovranno essere stoccati nelle altre aree decentrate (zone in prossimità del disoleatore) predisposte al loro posizionamento.

7.8.2.2. Aviazione Generale

Gli stalli dedicati al posizionamento degli bus dedicati esclusivamente all'imbarco di passeggeri di voli di Aviazione Generale sono identificati con la segnaletica orizzontale "AVGEN" per l'identificazione puntuale di tali parcheggi.

Questi stalli, sono realizzati mediante una segnaletica di colore bianco tracciata in prossimità del gate n°1 (partenza voli area Schengen) e del gate n°13 (partenza voli area extra-Schengen) al fine di consentire e rendere sicure le operazioni di imbarco dei passeggeri.

7.8.2.3. Autobus passeggeri

Gli stalli dedicati al posizionamento degli autobus passeggeri sono identificati con la lettera B (BUS) alla quale è associato un numero progressivo per l'identificazione puntuale di ogni singolo parcheggio.

Questi stalli, sono realizzati mediante una segnaletica di colore bianco tracciata in prossimità nell'area di parcheggio mezzi antistante gli stand 56 e 57.

7.8.2.4. Handler Rifornitore

Le zone dedicate alla sosta dei mezzi di rifornimento del carburante sono identificate con le lettere FUEL alla quale è associato un numero progressivo per l'identificazione puntuale del singolo parcheggio. I mezzi di rifornimento carburante una volta eseguita l'operazione di rifornimento all'aeromobile, in attesa della operazione successiva, dovranno posizionarsi necessariamente nelle aree a loro dedicate. Gli stalli sopra descritti sono allocati nell'area antistante il Cargo Center e sono realizzati mediante una segnaletica di colore giallo.

7.8.2.5. Gestore

Gli stalli dedicati al posizionamento dei mezzi della Gestore sono identificati dalle lettere SdG (Società di Gestione). Gli stessi sono realizzati con una segnaletica di colore bianco di dimensioni tali da contenere una autovettura.

7.8.2.6. Enti di stato

I parcheggi dedicati al posizionamento dei mezzi degli Enti di Stato sono identificati con le lettere EdS e sono realizzati mediante una segnaletica di colore bianco. Sono da intendersi enti di stato autorizzati all'utilizzo di questi parcheggi:

- ENAC
- Guardia di Finanza
- Polizia
- Dogana
- Corpo forestale
- Vigili del Fuoco

Gli stalli sono in numero 14 e sono realizzati in due file allineate da 7 ciascuna, il che obbliga le due automobili incolonnate "una dietro l'altra" a essere necessariamente dello stesso ente al fine di non creare intralcio.

7.8.2.7. Ambulift PRM

Gli stalli dedicati ai mezzi per il trasporto dei passeggeri a ridotta mobilità, sono identificati con le lettere PRM e sono realizzati con una segnaletica di colore bianco atta a contenere un mezzo Ambulift.

Sono presenti tre stalli di questa tipologia, di cui due in prossimità del gate n°1 e uno presso il gate 13.

7.8.2.8. Cerimoniale

In prossimità dell'ingresso all'area cerimoniale sono presenti due stalli realizzati mediante segnaletica di colore blu identificati con le lettere SC (Sala Cerimoniale).

Questi parcheggi sono dimensionati al fine di contenere una autovettura e sono da intendersi a uso esclusivo degli enti autorizzati all'utilizzo della sala cerimoniale.

7.8.2.9. Intervento Vigili del Fuoco

In prossimità dell'ingresso varco piloti e staff, sovrapposto a un tratto della viabilità di servizio è presente uno stallo, realizzato mediante una segnaletica di colore giallo tratteggiato, riservato ai Vigili del Fuoco.

Lo stesso è identificato mediante il codice VVF. Il parcheggio sopra citato è da intendersi utilizzabile esclusivamente dai VVF in caso di emergenza e l'area delimitata dalla segnaletica deve essere in ogni caso lasciata libera da mezzi e attrezzature al fine di consentire un tempestivo intervento in caso di incendio al Terminal Partenze.

7.8.3. Regole per l'utilizzo dei parcheggi

Ciascun utilizzatore deve attenersi alle seguenti disposizioni:

- veicoli, mezzi e attrezzature non devono mai costituire intralcio alla movimentazione di aeromobili, persone (inclusi i percorsi pedonali) e veicoli, mezzi o attrezzature in airside;
- veicoli, mezzi e attrezzature, allo scopo di ottimizzare l'occupazione complessiva dello spazio, devono essere posizionati esclusivamente all'interno delle aree assegnate e negli stalli aventi dimensioni congrue al tipo o all'uso del veicolo/mezzo/attrezzatura, siano esse dedicate o di utilizzo comune;
- per motivi di sicurezza e di immagine dell'aeroporto, veicoli, mezzi e attrezzature devono essere parcheggiati ordinatamente, avendo cura di:
 - fissare adeguatamente i teli di copertura degli stessi, qualora ne siano dotati;
 - carrelli per bagagli/pallet/ULD ed i contenitori (ULD), durante lo stoccaggio nelle aree assegnate devono risultare chiusi e in posizione di riposo per non causare possibile pregiudizio alla sicurezza in caso di forte vento;
 - consentire in qualsiasi momento il prelievo degli stessi, o il conferimento di altri mezzi, in modo agevole ed in sicurezza.
- veicoli, mezzi e attrezzature divenuti inoperativi (es. per casi di guasto meccanico, mezzo destinato alla rottamazione o in attesa di trasferimento su altro aeroporto ecc.) devono essere rimossi dalle aree di parcheggio e stoccaggio in Apron con tutta la consentita urgenza.

Il Gestore si riserva la facoltà di effettuare controlli periodici sul corretto utilizzo delle aree di parcheggio e di stoccaggio, provvedendo per ragioni di sicurezza e di salvaguardia dell'operatività aeroportuale, alla rimozione dei mezzi/attrezzature che costituissero intralcio alla circolazione di aeromobili e automezzi nell'area aeroportuale e addebitando i costi sostenuti e gli eventuali danni subiti.

Inoltre, ove il Gestore dovesse riscontrare un errato utilizzo delle aree di sosta, provvederà a proporre all'ENAC l'applicazione delle misure sanzionatorie previste per l'inosservanza delle disposizioni contenute nel presente Regolamento così come indicato nel art.705 al punto e-bis del Codice della Navigazione.

7.8.4. Rifornimento autobotti acqua potabile e svuotamento e trattamento bottini di bordo

In airside sono disponibili:

- un punto per il rifornimento autobotti acqua potabile per gli aeromobili;
- un punto per lo scarico delle acque nere provenienti dalle toilette di bordo e per il rifornimento di acqua per le stesse.

L'acqua potabile erogata dall'autobotte/bottino è soggetta, con cadenza quadrimestrale e a cura dell'Handler, ad analisi batteriologica per la rilevazione dei limiti di potabilità, presso laboratorio certificato. Copia del referto delle analisi in parola potrà essere trasmesso per conoscenza, su richiesta, al Gestore ed al vettore assistito.

Le postazioni di erogazione/scarico sopra descritte sono ad accesso libero. L'Handler dovrà accedervi con i propri automezzi di assistenza rispettando le regole di utilizzo indicate in loco o comunque stabilite dal Gestore, sostando solo per il tempo strettamente necessario alle operazioni di erogazione/scarico.

Le comunicazioni operative del Gestore relative alla fornitura dei servizi di cui al presente paragrafo e a eventuali variazioni temporanee delle modalità di erogazione degli stessi, saranno indirizzate dal Gestore al riferimento dell'Handler indicato o, per casi di particolare rilevanza o criticità, al Responsabile indicato.

7.9. ADDESTRAMENTO DEL PERSONALE

Ogni operatore aeroportuale ha la responsabilità e il dovere di assicurare la formazione del proprio personale al fine di garantire gli standard di sicurezza operativa del settore di competenza.

Per l'utilizzo e la movimentazione di apparecchiature o impianti in airside ogni operatore dovrà ottenere le autorizzazioni e le abilitazioni stabilite da ENAC.

Inoltre tutti gli Handler devono tenere costantemente aggiornato e addestrato il personale in conformità a un piano di formazione che deve essere visionato dal Gestore e approvato da ENAC DA Nord Est e che riguardi il conseguimento di ADP, l'utilizzo dei mezzi di rampa, l'elaborazione dei piani di carico, le *Dangerous Goods Regulations*, le azioni in condizioni di bassa visibilità, ecc.

7.9.1. D.Lgs. 81/08 e al DM 10/03/98

Il datore di lavoro deve espletare tutti gli adempimenti previsti in tema di "sicurezza e salute nei luoghi di lavoro" con particolare riferimento al D.Lgs. 81/08 e al DM 10/03/98 (criteri generali di sicurezza antincendio e per la gestione dell'emergenza dei luoghi di lavoro).

Oltre alla presa visione obbligatoria del fascicolo informativo di cui al punto 7.1.9, il richiedente è obbligato a frequentare, in caso di Accesso in Airside, un corso di formazione sulla sicurezza aeroportuale.

7.9.2. Airside Safety e Safety Management System

Il Gestore è il garante della safety nelle operazioni, prevede l'obbligatorietà della partecipazione al corso "Airside Safety e Safety Management System" per tutte le persone in possesso del badge con accesso in piazzale.

7.9.3. Training su mezzi e attrezzature del Gestore

L'aeroporto di Verona Villafranca dispone di mezzi e attrezzature messi a disposizione degli Handler per l'assistenza agli aeromobili. Il Gestore forma direttamente gli operatori delle organizzazioni sull'utilizzo di tali mezzi.

Il Training Management System rilascia ai trainer formati un documento che attesta l'avvenuta formazione e che autorizza l'operatore ad utilizzare il mezzo o l'attrezzatura.

Solo gli operatori formati dal Gestore possono operare su detti mezzi e attrezzature.

7.9.4. ADP – Airside Driving Permit

Le normative nazionali e internazionali (es. Reg. (EU) n.139/2014, ICAO Annex 14 Volume I §9.7 Aerodrome Vehicle Operations, ICAO Doc. 9137 Part 8 §19 Vehicle Control ecc.) richiedono che i conducenti di veicoli utilizzati in airside, debbano essere muniti di un'apposita abilitazione alla guida rilasciata dal Gestore.

Tale abilitazione, denominata ADP (Airside Driving Permit), attesta il completamento con esito positivo di un programma di addestramento volto ad accertare il possesso dei requisiti teorici e pratici, ovvero la conoscenza di norme comportamentali idonee per una circolazione veicolare sicura in airside.

L'attività formativa è svolta dal Gestore tramite le proprie risorse umane e strutture ed è finalizzata al conseguimento e successivo rilascio dell'ADP.

E' esclusa la responsabilità del Gestore sulle conseguenze derivanti dalla condotta dei soggetti abilitati.

L'ADP non sostituisce la patente di guida, la quale resta l'unico documento valido ai fini dell'individuazione delle capacità tecniche, fisiche, psicologiche nonché delle categorie di veicoli autorizzati a condurre.

E' responsabilità di ogni Ente o soggetto aeroportuale provvedere alla diffusione a dipendenti e preposti delle regole di guida, alle mappe e planimetrie del sedime aeroportuale e di ogni aggiornamento che il Gestore predispone in merito all'attività formativa.

7.9.4.1. Attività formativa e organizzazione didattica

Il Gestore definisce diversi tipi di permesso per la conduzione dei mezzi in Airside, che vengono concessi in relazione ai compiti affidati:

- ADP-A (Apron);
- ADP-B (Apron e strade perimetrali al sedime aeroportuale);
- ADP-C (Area di Movimento e strade perimetrali al sedime aeroportuale);
- ADP-D (Strade perimetrali Nord e Sud (North and South Perimeter Roads));
- ADP-E (Cantieri/Eventi);

I contenuti dei corsi sono dettagliati nei moduli all'interno del Manuale di Aeroporto (Parte B - Manuale di Training) del Gestore:

I programmi di formazione sono diversi in funzione della finalità sotto elencate:

- conseguimento ADP-A / B / C / D / E;

- recurrent (mantenimento) ADP-A / B / C / D / E;
- refresh ADP-A / B / C / D / E;
- conversione di ADP di altro scalo nazionale in corso di validità.

I corsi sono suddivisi in parte teorica, parte pratica e test di valutazione.

Il Gestore è incaricato di aggiornare puntualmente i programmi e di provvedere alla loro divulgazione tra tutti gli operatori.

7.9.4.2. Test di verifica

La verifica dell'attività formativa svolta è eseguita a compimento di tutte le attività in cui è articolato il corso ed è effettuata attraverso un esame scritto con domande a scelta multipla ed è considerata soddisfacente al raggiungimento di un minimo profitto dell'80% di risposte esatte.

Il test di verifica potrà essere ripetuto per un massimo di due volte. In caso entrambi i test diano esito negativo, sarà necessario ripetere l'intero corso.

Un funzionario ENAC DA Nord Est è presente durante il test di verifica se tra i richiedenti è presente personale appartenente agli Enti di Stato.

Durata dei corsi e dei test di verifica scritta sono indicati nella tabella seguente:

| Tipo di corso | Parte teorica | Parte pratica | Totale |
|---------------------|---------------|---------------|-----------|
| Conseguimento ADP-A | 3 h | 2 h | 5 h |
| Conseguimento ADP-B | 4 h | 2 h | 6 h |
| Conseguimento ADP-C | 6 h | 2 h | 8 h |
| Conseguimento ADP-D | 2 h | 2 h | 4 h |
| Conseguimento ADP-E | 2 h | 2 h | 4 h |
| Recurrent ADP-A | 2 h | 30' | 2 h |
| Recurrent ADP-B | 2 h e 30' | 2 h | 4h e 30' |
| Recurrent ADP-C | 3 h | 2 h | 5 h |
| Recurrent ADP-D | 1 h | 1 h | 2 h |
| Recurrent ADP-E | 1 h | 1 h | 2 h |
| Conversione ADP A | 2 h | 1 h e 30' | 3 h e 30' |
| Conversione ADP B | 2 h e 30' | 2 h | 4 h e 30' |
| Conversione ADP C | 3 h | 2 h | 5 h |

Tabella 18.– Durata dei corsi ADP e dei test di verifica

L'attività didattica teorica è svolta presso l'aula addestramento del Gestore o altra opportuna alternativa. Le dotazioni permettono di integrare l'attività del docente con contenuti audiovisivi e multimediali.

7.9.4.3. Corso di Recurrent (mantenimento)

Il corso di Recurrent (mantenimento) è previsto nei seguenti casi:

- allo scadere dell'abilitazione, dopo trentasei mesi dalla data del superamento del test di verifica;
- in caso di rilevanti modifiche permanenti del *layout* dell'Area di Movimento;
- in caso di rilevanti modifiche procedurali attinenti la circolazione in Area di Movimento.

Dato che gli ultimi due casi comportano un consistente sforzo organizzativo, la tempistica dell'attività di addestramento è pianificata e concordata tra il Gestore, ENAC DA Nord Est e tutti gli Enti e soggetti interessati.

Durante l'attività formativa finalizzata al mantenimento sono rivisti i contenuti del programma di conseguimento sotto forma di richiami agli aspetti salienti di sicurezza e adottando tecniche di formazione quali simulazioni, discussioni di gruppo e studio di casi.

Al termine del corso di mantenimento è previsto un test scritto di verifica.

7.9.4.4. Conversione

Se già in possesso di ADP in corso di validità presso un altro scalo italiano, il Richiedente dovrà frequentare una sessione del corso recurrent (mantenimento) a cui seguirà una familiarizzazione pratica sull'area di movimento di Verona Villafranca.

7.9.4.5. Modalità di iscrizione ai corsi e conseguimento ADP

Il Gestore pubblica periodicamente un calendario contenente le date dei corsi e dei test di verifica che inoltra via email a destinatari inclusi in apposita *mailing list*.

Le iscrizioni alle singole sessioni dei corsi si chiudono tre giorni prima della data indicata in calendario oppure al raggiungimento di 25 partecipanti, numero massimo per capienza delle sale addestramento. Se a tre giorni dalla data del corso il Gestore non avrà ricevuto notifica di iscrizioni, il corso sarà cancellato con opportuna comunicazione via e-mail.

NOTA Per eventuali corsi ADP-C, oppure corsi in lingua inglese, dato l'esiguo numero di richieste per

anno, la data non è prevista in calendario e sarà cura del Gestore programmare un corso su richiesta. Per iscriversi a un corso ADP sono necessari i seguenti pre-requisiti:

- patente di guida in corso di validità (idonea al tipo di veicoli/mezzi che si utilizzeranno in aeroporto);
- pass aeroportuale che garantisca l'accesso alle aree airside aeroportuali, in quanto l'addestramento pratico si svolge in airside.

Al fine di iscriversi a un corso ADP, il Richiedente deve seguire i passaggi indicati di seguito:

- compilare un Modulo Richiesta ADP (www.aeroporto.verona.it, oppure richiederlo via e-mail all'indirizzo adp@aeroporto.verona.it);
- inviare in formato digitale il Modulo Richiesta ADP compilato e firmato dal proprio responsabile di settore all'indirizzo adp@aeroporto.verona.it; In alternativa può essere consegnato all'ufficio Technical Training del Gestore;
- in base alle date pubblicate sul calendario del Gestore, iscriversi al corso appropriato comunicandolo via email all'indirizzo adp@aeroporto.verona.it, almeno 3 giorni prima della data del corso.

Superato il test di verifica con esito positivo, il Gestore completa la parte inferiore del Modulo Richiesta Conseguimento ADP, ne conserva l'originale e invia una copia all'Ufficio Tesseramento.

Verificati tutti i documenti di cui sopra, l'Ufficio Tesseramento del Gestore stampa e consegna la tessera ADP al Richiedente.

7.9.4.6. Validità

L'abilitazione ADP ha una validità di tre anni dalla data del superamento del test di verifica.

Entro 90 giorni dalla scadenza di tale termine, il Richiedente deve iscriversi e partecipare ad un corso di Recurrent (mantenimento); successivamente a tale termine, sarà invece necessario ripetere il corso di conseguimento.

Entro i tre anni di validità dell'ADP, in caso di interruzione dell'attività lavorativa o di guida in airside per un periodo non inferiore a 3 e non superiore a 12 mesi consecutivi è necessario effettuare un corso di Refresh.

In caso di interruzione dell'attività lavorativa o di guida in airside superiore ai 12 mesi consecutivi è necessario iscriversi ad un corso di conseguimento.

7.9.4.7. Costi

I costi dell'ADP sono i seguenti:

| CORSO | COSTO |
|--|----------|
| ADP – A | € 100.00 |
| ADP – B | € 115.00 |
| ADP – C | € 130.00 |
| ADP – D | € 60.00 |
| ADP – Corso recurrent (mantenimento) / Conversione | € 80.00 |

Tabella 19.– Costi ADC

NOTA Eventuali variazioni dei costi sopra indicati saranno pubblicati presso l'ufficio Tesseramento del Gestore e l'ENAC DA Nord Est.

7.9.4.8. Controlli e sanzioni

Le violazioni alle disposizioni riguardanti la circolazione nell'airside saranno punite ai sensi di quanto disposto nel Codice della Navigazione (art. 1164 e art. 1174) e nel Codice della Strada (per quanto non specificatamente previsto dalle Ordinanze ENAC DA Nord Est). E' prevista la facoltà di presentare ricorso scritto a ENAC DA Nord Est entro 30 giorni dalla constatazione.

Qualora si riscontri che un soggetto è alla guida di un veicolo in airside senza essere titolare di ADP saranno comminate allo stesso e, se del caso, all'Ente o Società di appartenenza, le sanzioni previste.

Nell'ipotesi in cui un soggetto abbia conseguito l'abilitazione ADP ma, all'atto di un eventuale controllo, non sia momentaneamente in possesso della relativa tessera per dimenticanza o altro motivo, sarà tenuto a portarla in visione agli Organi che hanno effettuato il controllo entro 24 ore.

Una volta ottenuta, la tessera ADP unitamente alla patente di guida in corso di validità dovranno essere sempre portate con sé quando ci si trovi alla guida di un veicolo in airside e, qualora richiesto, devono essere mostrate agli Organi preposti ai controlli.

Gli Organi preposti ai controlli sono ENAC DA Nord Est e Forze di Polizia.

Gli Organi preposti a comminare le sanzioni sono ENAC DA Nord Est e Forze di Polizia.

7.9.4.9. Sospensione e revoca Airside Drive Permit

In aggiunta a quanto disposto dal codice della strada, le violazioni alle disposizioni riguardanti la circolazione in airside possono comportare la sospensione della patente aeroportuale in accordo al sistema di Penalty Points (patente aeroportuale a punti) introdotto con Airside Safety Directive N°01/2019.

Il registro dell'assegnazione dei Penalty Points è custodito e aggiornato dal personale dell'ufficio SMS.

Oltre a quanto sopra, gravi o reiterate violazioni possono comportare la sospensione dell'abilitazione, o la revoca definitiva, qualora riguardino in particolare le seguenti infrazioni:

- incidenti gravi con altri mezzi o danneggiamenti ad aeromobili;
- incidenti con lesioni a persone;
- assunzione di sostanze alcoliche, uso di droghe e assunzione di medicinali che possono influire negativamente sulle capacità psico-fisiche dell'operatore;
- qualsiasi altro evento nel quale le prestazioni umane hanno contribuito direttamente o potrebbero aver contribuito a provocare un incidente o un inconveniente grave.

Il Safety Manager valuta la sospensione momentanea dell'abilitazione, anche in attesa di approfondimento di indagine, e tramite la sua struttura ne dà comunicazione all'azienda di appartenenza dell'operatore coinvolto, che deve consegnare il certificato di autorizzazione alla guida ADP all'Ufficio Tesseramento.

Un'abilitazione sospesa può essere riottenuta frequentando nuovamente il corso di rinnovo e superando il relativo esame, con le medesime modalità e costi previsti per tali corsi.

Nel caso di incidente con ferimento di persone, o gravi danni ad aeromobili o strutture aeroportuali o in caso di reiterate violazioni il Safety Manager può disporre la revoca definitiva dell'abilitazione. Il Safety Manager valuta i termini per l'eventuale ottenimento di una nuova abilitazione alla guida.

Soggetti autorizzati a rilevare le infrazioni nelle aree interne aeroportuali sono ENAC DA, Polizia e Gestore.

7.9.5. Corso Airside Safety e Safety Management System

Le normative nazionali e internazionali prevedono che tutto il personale che opera in airside sia opportunamente formato in merito alle norme e ai comportamenti da tenere. L'obiettivo è quello di effettuare le attività previste mantenendo un elevato livello di safety.

Il Regolamento UE 139/2014 stabilisce inoltre che il Gestore Aeroportuale è responsabile dell'intero sistema di gestione della safety. Pertanto è necessario che tutto il personale che opera in area di movimento (piazze aeromobili, pista e raccordi) sia a conoscenza di tutte le procedure che regolano le attività all'interno dell'airside.

A tal proposito il Gestore Aeroportuale mette a disposizione su piattaforma e-learning corsi specifici obbligatori, denominati Airside Safety e SMS I, durante i quali sono trattati i seguenti argomenti:

- Airside Safety (airside, norme base per gli operatori, FOD, motori aeronautici, condizioni meteo avverse, emergenze in airside);
- Safety Management System.
- Al termine è previsto un test propedeutico per il rilascio del relativo attestato, valevole per anni tre.

Tale formazione è obbligatoria per coloro in possesso di pass aeroportuale verde e/o rosso e per coloro che ne desiderano fare richiesta. A coloro che non risultino in possesso di attestato in corso di validità verrà impedito l'accesso alle aree sterili esterne dell'airside.

7.9.5.1. MODALITA' DI ISCRIZIONE

E' possibile accreditarsi inviando una mail di richiesta al Technical Training Office del Gestore Aeroportuale (adp@aeroporto.verona.it – tel. 045 8095331) in cui si dovrà indicare:

- nominativo del partecipante;
- Società/Ente di appartenenza;
- indirizzo e-mail personale (se non comunicato in precedenza);
- codice fiscale (se non comunicato in precedenza).
- Specificare per quale aeroporto è richiesta l'attivazione del corso.

Conseguentemente il Technical Training Office attiverà il corso sulla piattaforma di formazione a distanza ed il richiedente riceverà conferma attraverso una mail automatica con le istruzioni per l'accesso. L'attestato verrà originato automaticamente una volta superato il test finale di apprendimento.

Medesima procedura dovrà essere applicata per le richieste di rinnovo degli attestati in scadenza o

scaduti.

Coloro in possesso di analogha abilitazione in corso di validità conseguita presso gli scali di Brescia, Treviso o Venezia avranno accesso al corso integrativo. Sarà pertanto necessario indicarlo all'atto della richiesta.

Il recurrent è previsto con una cadenza triennale.

7.9.5.2. Costi

Il corso ha un costo di € 10 a partecipante ed il pagamento dovrà essere effettuato con bonifico bancario.

Coordinate:

BENEFICIARY: Aeroporto Valerio Catullo di Verona Villafranca Spa

BANK: Banco BPM

AGENCY: 11-ZAI

ACCOUNT NUMBER: 51214

IBAN: IT93J0503459963000000051214

BIC: BAPPIT21184

CAUSALE: Corso Airside Safety e SMS

Sarà successivamente necessario inviare copia contabile all'Ufficio Amministrativo via email all'indirizzo dlogatto@aeroportoverona.it (tel. 045 8095704), congiuntamente ai dati necessari per l'emissione della fattura elettronica (denominazione azienda, indirizzo completo, partita IVA, codice univoco o pec).

7.10. FOD (FOREIGN OBJECT DEBRIS/DAMAGE)

Il FOD è un danno (a velivoli, mezzi, cose o persone) provocato dalla presenza di oggetti imprudentemente lasciati a terra e non raccolti. Rappresenta un pericolo per gli aeromobili, perché tutto ciò che può finire nei motori, sulle superfici di comando, nelle prese della strumentazione o semplicemente contro la fusoliera può seriamente compromettere la sicurezza e la condotta del velivolo. Inoltre tutto ciò che può essere sollevato dal *jet-blast* di un aeromobile in rullaggio, può colpire chiunque, anche gravemente.

Il FOD è prevenibile raccogliendo prontamente qualsiasi oggetto che possa potenzialmente originare FOD ed evitando di gettare oggetti per terra. La raccolta di quanto possa causare FOD è responsabilità di ogni soggetto operante in airside. Ciascun Handler, sia prima che dopo la partenza di un aeromobile assistito, dovrà verificare che lo stand sia sgombrato da FOD, ostacoli e materiali di qualsiasi genere.

Qualora siano raccolti detriti provenienti da aeromobili (es. parti di aeromobile ecc.) oppure derivanti da sgretolamento della pavimentazione dell'Apron, avisare prontamente SAFETY.

Al fine di facilitare la raccolta e lo smaltimento del FOD, il Gestore ha predisposto degli appositi contenitori ubicati in Apron.

NOTA I contenitori per la raccolta del FOD non devono essere utilizzati per lo smaltimento dei rifiuti di bordo o delle operazioni di manutenzione agli aeromobili (es. latte olii idraulici ecc.), ma esclusivamente per la raccolta del FOD eventualmente rinvenuto in Apron.

Le attività e le responsabilità messe in atto dal Gestore per la gestione della pulizia dell'area di movimento, il monitoraggio del FOD e la gestione delle attrezzature di raccolta degli scarti o dei rifiuti a disposizione del personale dell'Handler presenti in Apron sono descritte nella procedura operativa PO-FOD FOD MANAGEMENT nel Manuale di Aeroporto.

Si rimanda alla procedura per i dettagli.

8. OPERAZIONI IN CONDIZIONI METEO AVVERSE O INVERNALI

Il presente capitolo descrive le procedure operative per operazioni in condizioni atmosferiche invernali e in condizioni meteorologiche avverse sull'aeroporto di Verona Villafranca.

Le procedure descrivono i flussi comunicativi e le azioni mitigative che Gestore ed ENAV implementano per garantire la sicurezza delle operazioni in previsione/presenza di fenomeni meteorologici critici.

La presenza di piogge o nevicite intese sull'aeroporto e/o nelle sue vicinanze accompagnata da una sensibile riduzione della visibilità al suolo e/o in volo potrebbe portare anche all'applicazione di quanto previsto dalle AWO, a cui si rimanda.

8.1. FENOMENI CRITICI

Sull'aeroporto di Verona Villafranca vengono individuati come CRITICI i seguenti fenomeni meteorologici:

- pioggia forte;
- rovesci o temporali con pioggia e/o grandine;
- neve;
- pioggia mista a neve;
- precipitazioni e nebbia congelantesi;
- nebbia (tutte le tipologie);
- vento forte al suolo (con intensità media nei 10 minuti pari o superiore a 28 kt o raffiche pari o superiori a 28 kt).

8.2. CONTAMINAZIONE AREA DI MANOVRA

La normativa vigente prevede che nei casi in cui la pista risulti bagnata o interessata da contaminazione vengano rilevate le condizioni della superficie della pista al fine di comunicare ai piloti le necessarie informazioni.

Le attività sono descritte nel Manuale di Aeroporto (vedi PO-GRF). Si rimanda alla procedura per i dettagli.

Il Gestore è quindi responsabile di rilevare e comunicare con accuratezza e tempestività all'Ente ATS le condizioni superficiali della pista di volo e delle vie di rullaggio in presenza di acqua o contaminanti quali slush, neve e ghiaccio in accordo a quanto previsto dalla Circolare ENAC APT-10B.

Al Gestore appartiene anche il compito di effettuare verifiche programmate (rilevazioni funzionali) delle pavimentazioni a carattere manutentivo così da monitorare lo stato del tessuto superficiale, il drenaggio e la presenza di contaminanti dovuti all'uso.

La rilevazione, le valutazioni relative al coefficiente di aderenza della pista e la loro diffusione vengono effettuate dal Gestore con rilevazioni di routine (rilevazioni funzionali) una volta al mese.

Le attività sono descritte nel Manuale di Aeroporto (vedi PO-SFT). Si rimanda alla procedura per i dettagli.

8.3. GESTIONE DELLE INFORMAZIONI E DELLA MESSAGGISTICA METEOROLOGICA

8.3.1. Previsioni e rilevazioni

ENAV Sala Operativa Meteo comunica alla Sala Operativa del Gestore le previsioni e le osservazioni meteo attraverso l'invio di fax, secondo la seguente logica:

- il TAF o il TAF AMD ogni volta che compare una previsione relativa a fenomeni "critici";
- il METAR e il TAF ogni volta che compare un'osservazione (METAR) relativa ad almeno uno dei fenomeni critici;
- gli Avvisi di Aeroporto AD e di wind shear WS, ad ogni emissione interessante l'aeroporto, accludendovi sempre gli ultimi METAR e TAF emessi, indipendentemente dal loro contenuto.

La Sala Operativa del Gestore provvederà quindi a notificare quanto ricevuto agli operatori aeroportuali via email.

La trasmissione dovrà essere ripetuta in seguito ad ogni aggiornamento e/o emissione di nuovi riporti, fino al termine del fenomeno critico segnalato.

L'Ufficio di Previsione Meteorologica ENAV di Milano (UPM MILANO) competente per l'aeroporto rimane inoltre a disposizione per eventuali consultazioni telefoniche da parte della Sala Operativa del Gestore, che fungerà da *entry point* per eventuali aggiornamenti sulla situazione in atto o prevista.

NOTA Le procedure specifiche in caso di nebbia sono trattate nello specifico nella *Operation Letter All Weather Operations – Norme e Procedure Aeroportuali per la Gestione delle Operazioni in Condizioni di Visibilità Ridotta* e nel Manuale di Aeroporto (vedi PO-LVP).

8.4. CAPACITÀ AEROPORTUALE

Le riduzioni di capacità sono gestite all'interno del Comitato di controllo della capacità aeroportuale (CCA, par. 2.3.9) sulla base della procedura operativa di gestione degli eventi critici in conformità al Reg. (UE) n. 225/2010.

In ambito aeroportuale sono da considerarsi eventi critici tutte quelle situazioni non pianificate che riducono la capacità dell'aeroporto per un breve arco temporale, con preavviso breve o nullo, a seguito di:

- a) eventi critici tra cui incidenti aeronautici, gravi emergenze in atto, penalizzazioni infrastrutturali, impiantistiche e/o operative, condizioni meteo estreme, fenomeni naturali di grave entità;
- b) limitazioni operative dell'ente ATS, che potrebbero impattare sulla fornitura dei servizi di assistenza alla navigazione aerea;
- c) limitazioni operative degli altri stakeholder aeroportuali che potrebbero impattare sulle normali modalità di assistenza agli aeromobili.

In tali casi si pone la necessità di procedere ad una limitazione del flusso del traffico aeroportuale al fine di garantire una pianificazione accettabile per tutte le compagnie aeree e per una migliore gestione dei passeggeri, attraverso la costituzione del CCA presso il COE nel minor tempo possibile e comunque non oltre le 2 ore dalla convocazione.

8.5. OPERAZIONI IN CASO DI PIOGGE INTENSE

La trattazione delle informazioni e della messaggistica meteorologica avviene come disciplinato al §8.3.

8.5.1. Tipo e grado di contaminazione

In caso di pioggia è necessario che SAFETY rilevi le condizioni della superficie in termini di diffusione ed entità del film d'acqua. Le attività sono descritte nel Manuale di Aeroporto (vedi PO-GRF). Si rimanda alla procedura per i dettagli.

In caso di piogge intense, se reputato necessario, il Caposcalo di Servizio concorda con la Torre di Controllo eventuali riduzioni della capacità e/o limitazioni alle operazioni, seguendo quanto descritto al precedente.

La Sala Operativa del Gestore notifica il messaggio di allerta agli operatori aeroportuali via email specificando la durata del fenomeno (se conosciuta).

SAFETY esegue le ispezioni straordinarie previste.

Gli operatori aeroportuali rilanciano le informazioni ricevute ai loro fornitori di servizi, seguendo proprie eventuali procedure interne e quanto previsto nel presente Regolamento.

8.6. OPERAZIONI IN CONDIZIONI ATMOSFERICHE INVERNALI

8.6.1. Operazioni in presenza di neve o ghiaccio

L'aeroporto di Verona Villafranca, per la sua posizione geografica, può essere interessato durante la stagione invernale da precipitazioni nevose tali da ridurre o annullare l'attività aerea civile e l'agibilità quale aeroporto alternato di altri scali aerei.

Basandosi sui dati storici, le precipitazioni nevose sono probabili nel periodo che va da dicembre a marzo. Data la collocazione geografica, ulteriori condizioni meteorologiche sono comuni: in particolare si evidenziano la pioggia ghiacciata, la nebbia e la nebbia ghiacciata in quanto destano maggiore attenzione e possono richiedere l'applicazione di parte delle operazioni descritte nel presente Regolamento e nel Manuale di Aeroporto.

Poiché le precipitazioni nevose sono evento meteorologico non programmabile e pertanto da considerarsi di emergenza, al Gestore è devoluto il compito di provvedere a organizzare ed effettuare lo sgombero della neve dalle aree interessate dall'attività dell'aviazione civile nel minor tempo possibile.

Per le azioni di sgombero neve il Gestore si avvale, oltre che di specifici mezzi e personale proprio addestrato e qualificato, anche dell'opera di una ditta specializzata attrezzata con idonei automezzi e personale.

Obiettivo del Piano Neve del Gestore è di impedire o ritardare la formazione del ghiaccio sulle pavimentazioni dell'area di movimento (*anti-icing*) in modo da attenuare la conseguente diminuzione

dell'azione frenante degli aeromobili (*aircraft braking action*) e, nel caso in cui queste misure diventino insufficienti, a provvedere alla rimozione del contaminante nevoso (*de-icing*) nelle seguenti aree di operatività aeroportuale:

- Area di Manovra;
- Apron (Apron Taxiway P e Stand Taxilane R, M e J ~~PA, PB, PC, PD~~);
- aree sensitive/critiche (ILS);
- strade perimetrali interne ed esterne al sedime;
- aree di parcheggio auto landside.

Le attività di cui sopra sono descritte nel Manuale di Aeroporto (vedi PO-SNW). Si rimanda alla procedura per i dettagli.

8.6.2. Tipo e grado di contaminazione

EASA identifica i contaminanti della superficie della pista, ai fini della valutazione e segnalazione attraverso i seguenti termini:

- **compacted snow** (neve compatta)
neve compatta in una massa solida tale che il movimento degli pneumatici del velivolo, alle pressioni e ai carichi di esercizio, non la compattano ulteriormente né creano solchi nella superficie
- **dry** (asciutta)
descrive una superficie della pista priva di umidità visibile e non contaminata nell'area che si intende utilizzare
- **dry snow** (neve secca)
neve con cui non è possibile modellare facilmente una palla di neve
- **dry snow on top of compacted snow** (neve secca sopra neve compatta)
- **dry snow on top of ice** (neve secca sopra ghiaccio)
- **frost** (gelo)
cristalli di ghiaccio formati dall'umidità nell'aria su una superficie la cui temperatura è pari o inferiore alla temperatura di congelamento (0° C); il gelo differisce dal ghiaccio in quanto i cristalli di gelo si sviluppano in modo indipendente e pertanto presentano una consistenza più granulosa
- **ice** (ghiaccio)
acqua congelata o neve compatta che è diventata ghiaccio in condizioni di freddo asciutto
- **slippery wet** (scivolosa e bagnata)
una pista bagnata la cui superficie presenta caratteristiche di aderenza considerate degradate per una parte significativa della stessa (per una sezione nell'ordine di 100 metri o superiore).
- **slush** (neve mista ad acqua)
neve satura d'acqua al punto che, raccogliendone una manciata, perderà molta acqua o, calpestandola con decisione, provocherà degli schizzi
- **specially prepared winter runway (SPWR)** (pista invernale appositamente preparata)
una pista dalla superficie asciutta e congelata, costituita da neve compatta e/o ghiaccio e trattata con sabbia o ghiaia oppure trattata meccanicamente per migliorare l'aderenza della pista
- **standing water** (acque stagnanti)
strato d'acqua di profondità superiore a 3 mm, anche in movimento
- **water on top of compacted snow** (acqua sopra neve compatta)
- **wet** (bagnata)
una pista la cui superficie è ricoperta da umidità visibile o da uno strato d'acqua non superiore a 3 mm all'interno dell'area che si intende utilizzare
- **wet ice** (ghiaccio bagnato)
ghiaccio parzialmente sciolto o ricoperto da uno strato d'acqua. La precipitazione sopralfusa può generare una condizione di pista associata al ghiaccio bagnato in termini di prestazioni aeromobili. Il ghiaccio bagnato può generare una superficie della pavimentazione molto sdruciolevole. In tale situazione viene riportato un RWYCC *downgraded*.
- **wet snow** (neve bagnata)
neve che contiene acqua in quantità sufficiente da modellare facilmente una palla di neve ben compattata e solida da cui non sgocciola acqua
- **wet snow on top of compacted snow** (neve bagnata sopra neve compatta)
- **wet snow on top of ice** (neve bagnata sopra ghiaccio)

- **chemically treated** (trattata chimicamente)
pista che ha ricevuto trattamenti con prodotti chimici quali ad esempio il liquido de/anti-icing
loose sand (sabbia sparsa)

8.6.3. Prodotti anti-congelanti

Il Gestore utilizza formiati e/o acetati liquidi e solidi certificati secondo gli standard SAE per trattamenti in Area di Movimento nonché urea solida per le aree di viabilità landside.

I prodotti liquido e solido vengono utilizzati singolarmente oppure hanno la possibilità di essere combinati assieme per massimizzare l'effetto in funzione delle diverse condizioni meteorologiche. Generalmente, l'uso del solo liquido è previsto per trattamenti di prevenzione (anti-icing) su superfici asciutte o poco contaminate e a temperature non estremamente basse. Tutti gli altri trattamenti generalmente includono l'aspersione di liquido e solido combinati.

I prodotti utilizzati in airside sono combinati speciali con inibitori specificatamente studiati per evitare danneggiamenti ai materiali impiegati negli aeromobili.

In airside è proibito l'utilizzo di sale in quanto corrosivo per gli aeromobili.

Il Gestore nella stagione invernale predispone dei contenitori in punti di raccolta ad hoc, contenenti ciascuno 50 kg di materiale solido deicing/anti-icing, al fine di trattare in airside, in caso di contaminazione delle superfici da ghiaccio e/o neve, le superfici antistanti gli Uffici operativi del Gestore, degli Handler, degli Enti di Stato e degli Operatori Aerei (limitatamente ai marciapiedi, in particolare in corrispondenza degli accessi agli uffici stessi). L'aspersione dei materiali sulle aree di cui sopra, è a cura degli Handler ed è supervisionata da SAFETY.

8.6.4. Attivazione del Piano Neve

L'attivazione del Piano Neve è un'azione di allertamento della Forza Neve da ritenersi impegnativa e ragione di intervento.

SAFETY, in base alle informazioni meteo ricevute dalla Sala Operativa del Gestore e previo accordo con il Caposcalo di Servizio, attiva la Forza Neve del Gestore, la Ditta Appaltatrice ed informa il Manutentore Radioassistenze e AVL.

Una volta attivato il Piano Neve, al fine di fornire adeguate informazioni all'utenza e ridurre l'impatto operativo durante una precipitazione nevosa, SAFETY aggiorna costantemente il Caposcalo di Servizio e la Sala Operativa del Gestore sull'evolversi delle operazioni, segnalando prontamente la previsione di eventuale chiusura alle operazioni volo per effettuare lo sgombero e, una volta chiusa, se possibile, l'orario stimato della riapertura.

8.6.5. Snow committee

Lo Snow committee è l'organismo aeroportuale per la gestione delle informazioni relative ad un evento nevoso. Si riunisce sia in previsione di un evento nevoso che durante l'evento nevoso stesso.

Viene attivato dal PHAM (o suo delegato) e presieduto dal PHAM o dal PHAT (o suo sostituto).

8.6.6. Verifica delle condizioni di agibilità

La verifica del mantenimento delle condizioni di agibilità dell'Area di Movimento spetta a SAFETY.

Durante una precipitazione nevosa, il mantenimento dell'operatività in sicurezza non può che prescindere da una maggiore frequenza dell'attività ispettiva, dato che le variabili che concorrono al mantenimento delle condizioni di agibilità possono variare rapidamente.

SAFETY, in seguito all'inizio della precipitazione, effettuerà tutte le ispezioni in Area di Movimento necessarie al fine di monitorare gli effetti della contaminazione di neve e/o ghiaccio e dell'eventuale accumulo di neve.

A seguito di un'ispezione in pista di volo, SAFETY comunica alla Torre di Controllo:

- tipo di contaminante;
- spessore della contaminazione per ogni terzo di pista (A, B, C);
- estensione della contaminazione sulla pista.

Al fine di completare la resa dell'informazione aeronautica, SAFETY fornisce, altresì, alla Sala Operativa del Gestore via canale radio 1 i dati utili a compilare ed inviare la necessaria richiesta di emissione di opportuno SNOWTAM.

8.6.7. Inagibilità della pista di volo

Il Gestore dichiara l'inagibilità dell'Area di Movimento, al fine di permettere le operazioni di rimozione del contaminante, al verificarsi di almeno una delle seguenti condizioni:

- raggiungimento di uno spessore nevoso uguale o maggiore a 2 cm;
- rilevante presenza di ghiaccio diffuso;
- degrado dell'azione frenante stimata dagli equipaggi di volo a medio/scarsa o inferiore.

E' fondamentale comprendere che le operazioni di sgombero neve devono iniziare non appena lo strato nevoso raggiunge lo spessore di circa 2 cm (in ogni caso lo strato nevoso non deve superare i 7-10 cm di spessore al fine di permettere ai mezzi dotati di lama sgombraneve di effettuare un lavoro ottimale), possibilmente intervenendo prima che la neve diventi ghiacciata.

Raggiunto uno o più parametri di inagibilità di cui sopra, SAFETY comunica l'inagibilità dell'Area di Manovra o sue parti alla Torre di Controllo, alla Sala Operativa del Gestore ed al Caposcalo di Servizio.

La Sala Operativa del Gestore comunica l'inagibilità dell'Area di Manovra o sue parti agli Handler ed inoltra la relativa richiesta emissione NOTAM.

Il Caposcalo di Servizio, ricevuta l'informazione di inagibilità dell'Area di Manovra da parte di SAFETY, comunica l'inagibilità dell'Area di Manovra o sue parti a ENAC DA Nord Est, PHAM/PHAT, al Responsabile Relazioni con l'Esterno del Gestore e agli Handler; inoltre aggiorna il sito internet dell'aeroporto di Verona Villafranca con le informazioni necessarie.

8.6.8. Ripristino dell'agibilità della pista di volo

Una volta effettuata la necessaria ispezione dell'Area di Movimento e verificata l'agibilità, SAFETY comunica l'agibilità dell'Area di Movimento o sue parti alla Torre di Controllo, alla Sala Operativa del Gestore ed al Caposcalo di Servizio.

La Sala Operativa del Gestore comunica l'agibilità dell'Area di Movimento o sue parti a quanti precedentemente informati e inoltra la relativa richiesta di cancellazione NOTAM.

8.6.9. Verifica delle condizioni di agibilità in Apron

In caso di previsioni di neve e/o ghiaccio, la Sala Operativa del Gestore diffonde l'informazione, completa dei dati rilevanti quali il tipo di previsione ricevuta, le condizioni meteo previste e il periodo temporale interessato dalla previsione, al Caposcalo di Servizio, a SAFETY e agli Handler.

In particolare, qualora la temperatura esterna sia tale da comportare il rischio di formazione di ghiaccio, o in presenza di contaminazione nevosa, il personale dell'Handler operante in airside adotta le seguenti norme precauzionali:

- prestare maggiore cura alla guida, in particolare nell'avvicinarsi ad aeromobili o incroci e mantenere le distanze di sicurezza;
- avvisare i passeggeri in arrivo e partenza di prestare attenzione alle superfici scivolose perché trattate con liquidi *de-icing/anti-icing* e alla presenza di neve o ghiaccio in Apron;
- gli operatori dei veicoli per il rifornimento di acqua potabile o per lo svuotamento delle toilette devono porre attenzione affinché non si verifichino perdite di liquido che potrebbero ghiacciare;
- i vettori e i caterers devono assicurarsi che i liquidi provenienti dai galleys o da altre parti di aeromobili non vengano scaricati in Apron;
- rimuovere, meccanicamente (es. tramite pale, scope ecc.) oppure tramite prodotti decongelanti non corrosivi, eventuale presenza di ghiaccio e/o neve dal percorso che i passeggeri compiono dall'aeromobile al bus e viceversa, dai propri veicoli, mezzi e attrezzature, in particolare quelle rivolte all'utilizzo da parte di passeggeri (es. scale passeggeri, autobus ecc.).

In caso di contaminazione di ghiaccio e/o neve in Apron, SAFETY provvede a una ispezione degli stand e li classifica nel modo seguente:

| CODICE | CONDIZIONE | DESCRIZIONE |
|--------------|--------------------------------|---|
| VERDE | Stand utilizzabile | Non vi è presenza di contaminazione di ghiaccio e/o neve, per quanto dato a vedere al momento dell'ispezione. |
| AMBRA | Stand utilizzabile con cautela | Presenza di ghiaccio e/o neve a chiazze che non pregiudica le operazioni di <i>aircraft turnround</i> ma è comunque necessaria cautela da parte del personale operante sottobordo, sia nel muoversi a piedi sia con veicoli, mezzi e attrezzature in quanto la pavimentazione potrebbe risultare scivolosa. |
| ROSSO | Stand inagibile | Presenza consistente e diffusa di ghiaccio e/o neve, tale da pregiudicare la sicurezza delle operazioni di <i>aircraft</i> |

| | |
|--|------------|
| | turnround. |
|--|------------|

Tabella 20.– Codice di contaminazione di ghiaccio e/o neve su Stand

SAFETY, successivamente all'ispezione in Apron, comunica il codice di contaminazione per ogni stand dell'Apron alla Sala Operativa del Gestore. A sua volta, la Sala Operativa del Gestore comunica il codice di contaminazione agli Handler, affinché esercitino la dovuta cautela nell'operare in airside.

8.6.10. Azioni in condizioni di bassa visibilità

Al fine di garantire la sicurezza operativa tutto il personale operante in airside dovrà adottare le seguenti precauzioni:

- limitare quanto più possibile il movimento di veicoli, mezzi e attrezzature operanti in Apron, compatibilmente con le necessità operative e/o di servizio;
- esercitare la massima prudenza e, qualora alla guida di veicoli, procedere a passo d'uomo;
- accedere agli stand tramite le veicolari di servizio evitando, se possibile, di utilizzare le veicolari di servizio che attraversano le taxilane;
- non è consentito l'uso di mezzi senza impianto luci e luci ostacolo: luci anabbaglianti e luci ostacolo devono essere accese;
- mezzi e attrezzature, compresi tacchi, coni segnalatori, carrelli bagagli ed estintori carrellati, devono essere ricoverati nelle apposite aree di raccolta;
- le operazioni di sbarco/imbarco devono avvenire utilizzando mezzi interpista (autobus);
- tutto il personale operante in area di movimento deve indossare abbigliamento ad alta visibilità.

8.6.11. Operazioni in caso di vento forte e/o raffiche

In caso di vento forte e/o raffiche il Caposcalo di Servizio, se reputato necessario, concorda con la Torre di Controllo eventuali riduzioni della capacità e/o limitazioni alle operazioni.

La Sala Operativa del Gestore notifica il messaggio di allerta agli operatori aeroportuali via email, specificando la durata del fenomeno (se conosciuta).

SAFETY esegue le ispezioni straordinarie previste e rimuove tempestivamente eventuale FOD rilevato.

Gli Operatori Aeroportuali rilanciano l'allerta ai loro Fornitori di servizi, seguendo le proprie procedure interne e le disposizioni contenute nel Regolamento di Scalo. Operatori Aerei ed Handler sono tenuti ad assicurare l'ancoraggio di aeromobili, mezzi, veicoli e attrezzature di competenza e sono tenuti a rimuovere tempestivamente eventuale FOD rilevato.

NOTA. Vettori e prestatori di servizi aeroportuali devono considerare il fatto che si potrebbero verificare delle riduzioni dei servizi aeroportuali dovute alle specifiche misure di mitigazione del rischio adottate dagli operatori aeroportuali.

In presenza di vento, l'Handler deve garantire l'ancoraggio di aeromobili, dei mezzi, veicoli e materiali di proprietà e la rimozione di eventuale FOD rilevato al fine di garantire il mantenimento delle condizioni di sicurezza dell'area di movimento.

8.6.11.1. Wind Shear

In caso di Wind Shear il Caposcalo di Servizio, se reputato necessario, concorda con la Torre di Controllo eventuali riduzioni della capacità e/o limitazioni alle operazioni.

La Sala Operativa del Gestore notifica via email il messaggio di allerta agli operatori aeroportuali, specificando la durata del fenomeno (se conosciuta) e l'utilizzo delle piste di volo in base alle informazioni ricevute da ENAV.

8.6.12. Operazioni in caso di attività elettrostatica sul campo

In caso di attività elettrostatica sul campo il Caposcalo di Servizio, se reputato necessario, concorda con la Torre di Controllo eventuali riduzioni della capacità e/o limitazioni alle operazioni.

La Sala Operativa del Gestore notifica via email il messaggio di allerta agli Operatori aeroportuali.

Gli Operatori aeroportuali rilanciano l'allerta ai loro fornitori di servizi, seguendo le proprie procedure interne e le disposizioni contenute nel Regolamento di Scalo.

NOTA. Vettori e prestatori di servizi aeroportuali devono considerare il fatto che si potrebbero verificare delle riduzioni dei servizi aeroportuali dovute alle specifiche misure di mitigazione del rischio adottate dagli operatori aeroportuali.

In presenza di temporali e fulmini sull'aeroporto, NON è consentito utilizzare le cuffie interfono (*headset*) per le comunicazioni Ground Officer e Flight Deck/Brake Rider.

8.6.12.1. Rifornimento carburante

In ottemperanza del Manuale di Aeroporto (vedi PO-FUE), in caso di condizioni meteorologiche avverse con presenza di temporali in atto e di visibili scariche elettriche in prossimità della verticale del campo, il Responsabile del rifornimento sospende le operazioni di rifornimento di carburante.

9. ALL WEATHER OPERATIONS

9.1. NORME GENERALI

Gestore, ENAV ed Aeronautica Militare 3° Stormo hanno firmato una *Lettera di Operazioni – All Weather Operations Norme e procedure aeroportuali per la gestione delle operazioni in condizioni di visibilità ridotta* elaborata sulla base degli esiti delle esperienze operative pregresse, dell'evoluzione della normativa di settore e dell'infrastruttura aeroportuale.

Tutti gli operatori e soggetti che interessano il lato airside dell'aeroporto devono comprendere il significato dei termini **Condizione di visibilità 2** e **LVP** e devono essere chiare le implicazioni di safety, le restrizioni associate e le eventuali procedure speciali o precauzioni che devono essere adottate al verificarsi di tali condizioni.

Col termine All Weather Operations (AWO) s'intendono qualsiasi operazione di rullaggio, decollo o atterraggio nelle condizioni in cui il riferimento visivo è limitato dalle condizioni meteorologiche.

Le norme e procedure contenute nel presente capitolo si applicano alle operazioni effettuate sull'aeroporto a partire dal verificarsi della condizione di Visibilità 2 e prescrivono i parametri di sicurezza delle operazioni a terra principalmente allo scopo di ridurre al minimo il rischio di incursioni di pista e collisioni al suolo tra aeromobili, aeromobili e veicoli o infrastrutture.

9.1.1. Operazioni consentite

L'aeroporto di Verona Villafranca è aperto ad operazioni in:

- RWY04: avvicinamenti di precisione CAT II / CAT IIIA / CAT IIIB;
- RWY22: decolli con RVR inferiore a 400 m (LVTO).

Qualora non fossero disponibili le operazioni di avvicinamento/atterraggio in CAT II/III, le partenze con valori di RVR inferiori a 550 m sono comunque consentite purché siano state predisposte ed attivate le LVP.

NOTA Non sono consentiti decolli RWY04 a partire dalle Condizioni di visibilità 2 e/o RVR < 550 m.

Al di sotto dei 75 m di RVR, in uno qualsiasi dei punti disponibili, non sono consentite operazioni.

9.1.2. Minime

Le operazioni d'avvicinamento ed atterraggio strumentali di precisione sono consentite solo per pista 04 e nel rispetto dei seguenti valori di RVR e DH.

| CATEGORIA | Visibilità RVR in metri | DH in piedi |
|-----------|-------------------------|-------------------------------|
| CAT II | RVR ≥ 300 | 100 ≤ DH < 200 |
| CAT IIIA | RVR ≥ 200 | DH < 100 |
| CAT IIIB | 075 ≤ RVR < 200 | DH < 050 oppure nessuna DH |

Tabella 21. Minime per operazioni di avvicinamento e di atterraggio strumentali di precisione

9.1.3. Informazione ai naviganti

Gli aspetti procedurali riguardanti le azioni in condizioni di bassa visibilità, oltre alla presente procedura, sono pubblicati in sintesi in *AIP ITALIA – AD2 LIPX 1-8 ITEM 20 BOX 4 Procedure Speciali Applicabili agli Aeromobili in Condizioni di Bassa Visibilità*, indicando le informazioni fondamentali per i naviganti ai fini del corretto utilizzo del servizio.

9.2. INFRASTRUTTURE ED INSTALLAZIONI

- RWY04 è abilitata ad operazioni di CAT IIIB;
- RWY22 è abilitata ai decolli a partire da valori di RVR uguali o inferiori a 550 m e LVTO;
- l'integrità del segnale ILS è controllata dal sistema Far Field Monitor (FFM) secondo le prescritte modalità;
- sistema di rilevazione della RVR su tre punti (TDZ, MID, END);
- gli Aiuti Visivi Luminosi (AVL) disponibili sono riportati in AIP AD2 LIPX;
- monitoraggio automatico dei sistemi AVL per entrambe le piste, RVR e radioassistenze.

Ai fini dell'adozione degli appropriati adempimenti e della relativa diffusione all'utenza, è competenza di ENAV comunicare al Gestore il decadimento operativo dei sistemi di radio assistenza e l'emissione dei relativi NOTAM, mentre è competenza del Gestore comunicare a ENAV il decadimento dell'operatività dei sistemi di assistenza luminosa, incluso il sistema di monitoraggio e l'emissione dei relativi NOTAM.

ENAV e Gestore si attiveranno, ognuno per le parti di propria competenza, per l'immediato ripristino dell'efficienza dei sistemi, in conformità con quanto previsto dalla regolamentazione vigente.

9.3. AREE SENSIBILE E CRITICHE ILS

Il segnale emesso dall'ILS è soggetto ad una interferenza inaccettabile qualora un aeromobile, veicolo o persona si trovasse all'interno dell'area critica, ne consegue che l'area critica deve essere sempre protetta, in ogni condizione meteorologica, quando sono in corso avvicinamenti strumentali di precisione. Le aree critiche sono delimitate con paletti frangibili e cordame.

L'accesso alle aree critiche ILS è sempre oggetto di preventiva autorizzazione da parte della Torre di Controllo. Con l'attivazione delle LVP anche l'area sensibile dell'ILS dovrà essere protetta dall'accesso di veicoli e persone.

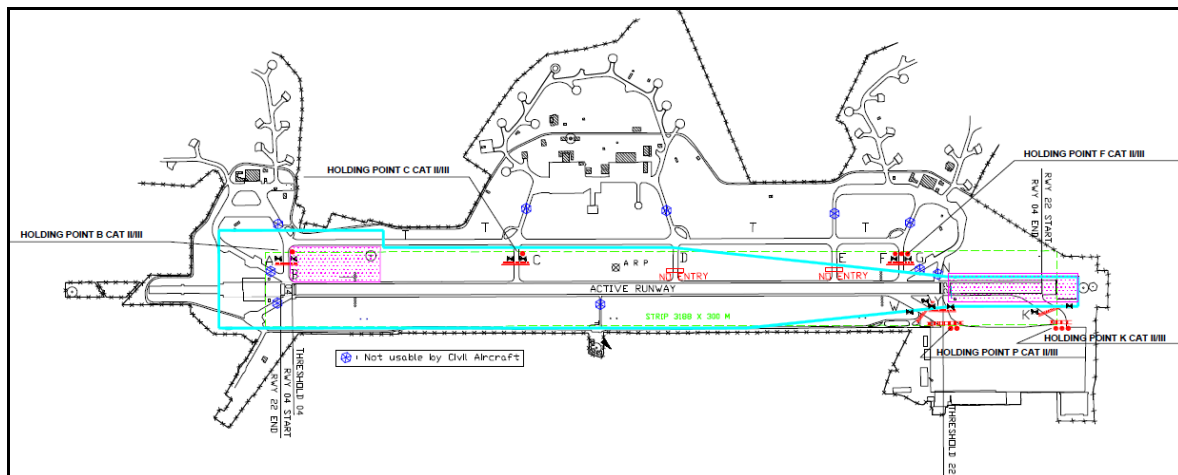


Fig. 5 – Aree sensibili e critiche ILS

Le aree critiche ILS sono indicate in figura con un reticolo di colore magenta.

Le aree sensibili ILS sono indicate in figura con una linea azzurra.

9.4. PROCEDURE IN CONDIZIONI DI VISIBILITA' RIDOTTA

Quando le condizioni meteorologiche in Area di Manovra si degradano fino a non consentire al personale della Torre di Controllo di esercitare il controllo del traffico attraverso l'osservazione visiva diretta, si decreta l'entrata dell'aeroporto nelle Condizioni di Visibilità Ridotta (Condizioni di Visibilità 2), ciò indipendentemente dalla tipologia di operazioni strumentali momentaneamente disponibili.

La limitata possibilità di esercitare il pieno controllo visivo del traffico nell'Area di Manovra (es. controllo della pista, verifica visiva di aderenza alle autorizzazioni fornite, prevenzione conflitti, ecc.) determina l'applicazione di misure di salvaguardia e procedure sempre più stringenti con progressive restrizioni alla movimentazione del traffico che si ripercuotono anche sulla capacità aeroportuale.

Il presente capitolo stabilisce le specifiche procedure per consentire una movimentazione sicura di aeromobili e veicoli, la protezione della pista di volo e la regolarità e l'efficienza delle operazioni.

9.4.1. Lavori e attività di manutenzione

A partire dalle Condizioni di Visibilità 2 tutti i lavori di costruzione, manutenzione o altre attività all'interno dell'Area di Movimento vengono sospesi o non autorizzati, con possibili eccezioni per quelle attività manutentive non procrastinabili che attengono alla continuità operativa dello scalo o per cantieri, opportunamente segregati, alle condizioni preventivamente concordate ed autorizzate.

Pertanto la Torre di Controllo, al sopraggiungere delle Condizioni di Visibilità 2, avvierà i coordinamenti con la Sala Operativa del Gestore per le azioni di competenza.

9.4.2. Gestione traffico veicolare

Le misure di salvaguardia, sulla movimentazione dei veicoli, poste in essere a partire dalla Condizione di Visibilità 2 hanno come obiettivo la prevenzione delle collisioni con gli aeromobili e delle intrusioni nelle piste di volo. Tale prevenzione si attua principalmente su base strategica, attraverso:

- la limitazione del traffico veicolare in Area di Movimento;
- la segregazione del traffico veicolare essenziale;
- il divieto di transito, in Area di Manovra, al solo fine di spostarsi all'interno del sedime aeroportuale.

I successivi capitoli entreranno nel merito dell'applicazione dei singoli item.

9.4.2.1. Persone e mezzi autorizzati alla circolazione nell'Area di Manovra in Condizioni di Visibilità Ridotta
L'accesso, la permanenza e la circolazione di persone e veicoli in Area di Manovra è limitata al minimo indispensabile su autorizzazione rilasciata di volta in volta dalla Torre di Controllo.

La Torre di Controllo non autorizzerà l'attraversamento dell'Area di Manovra al solo fine di spostarsi all'interno del sedime aeroportuale in presenza di vie alternative di circolazione; il personale che opera sul lato airside dovrà astenersi dal formulare tali richieste alla Torre di Controllo.

I seguenti Enti, in Condizioni di Visibilità 2 e 3, sono autorizzati ad operare all'interno dell'Area di Manovra:

- Gestore: automezzi SAFETY (destinati alle ispezioni in area di movimento, rilevazione coefficiente di aderenza, alle attività previste dal Piano Neve), automezzi del manutentore AVL (destinati all'attività di manutenzione e controllo degli impianti), servizio di Follow-Me, automezzi BCU (destinati alle attività di wildlife management);
- Techno-Sky: automezzi destinati in attività di manutenzione e controllo degli impianti;
- VVF: automezzi antincendio;
- Primo Soccorso Aeroportuale: ambulanze in caso di emergenza.

9.4.3. Condizioni di Visibilità 2/3

A partire dalle Condizioni di Visibilità 2 si applicano le procedure di seguito descritte che coincidono e permangono anche per la Condizione di Visibilità 3.

Il personale operativo in Torre di Controllo che rileva la sussistenza delle Condizioni di Visibilità 2:

- informa la Sala Operativa del Gestore e 3°Stormo;
- provvede, in coordinamento con SAFETY, al ritiro di tutti i veicoli e del personale presente sull'Area di Movimento coinvolto in lavori di costruzione, manutenzione o altre attività non essenziali;
- provvede all'accensione delle stopbars: ogni mezzo o veicolo autorizzato dalla Torre di Controllo ad accedere in Area di Manovra con le stopbar attivate deve attendere che la stessa sia spenta prima di procedere;
- utilizza la RWY04 per gli arrivi e la RWY22 per le partenze;
- applica, in Area di Movimento, i previsti criteri per la movimentazione del traffico di superficie di cui al §9.4.4.1 in Condizioni di Visibilità 2 e §9.4.4.2 in Condizioni di Visibilità 3;
- le prove motori su TWY T sono sospese.

9.4.4. Modalità di svolgimento della movimentazione del traffico di superficie

Si attua una semplificazione dei percorsi di rullaggio degli aeromobili al fine di minimizzare le possibilità di perdita dell'orientamento da parte degli equipaggi di condotta e migliorare la gestione del traffico in Area di Manovra.

9.4.4.1. Movimentazione in condizioni di visibilità 2

- a) In Area di Movimento è consentita la movimentazione di un solo aeromobile per volta, ossia:
 - un aeromobile in partenza potrà essere autorizzato a muoversi dal parcheggio verso la posizione di attesa, solo quando l'aeromobile in avvicinamento è atterrato e abbia confermato di aver raggiunto il parcheggio o quando l'aeromobile che lo precede nella sequenza di partenza ha riportato l'avvenuto decollo; il pushback, se non costituisce impedimento di altro tipo, può sempre essere approvato;
 - un aeromobile potrà essere autorizzato all'atterraggio solo quando il precedente aeromobile in avvicinamento è atterrato e abbia confermato di aver raggiunto il parcheggio o l'aeromobile in partenza abbia confermato l'avvenuto decollo.
- b) In Area di Manovra non è consentita la movimentazione contemporanea dei veicoli in presenza di un aeromobile in rullaggio in quanto un veicolo è da considerarsi alla stregua di un aeromobile, fa eccezione il Follow-Me richiesto dal pilota come ausilio al rullaggio da/per la pista. Tale provvedimento non è applicabile tra veicoli, ma solo in presenza di un aeromobile.
- c) La movimentazione sarà effettuata seguendo i percorsi di seguito stabiliti:
 - traffico in arrivo: la pista utilizzata sarà la 04 pertanto il traffico libererà la pista via TWY W o K;
 - traffico in partenza: sono consentite solo partenze RWY22 quindi l'ingresso in pista avverrà da TWY K, previa autorizzazione alla posizione di attesa CAT II/III.

9.4.4.2. Movimentazione in Condizioni di visibilità 3

In Area di Movimento è consentita la movimentazione di un solo aeromobile per volta (§9.4.4.1 a, b)
La movimentazione sarà effettuata seguendo le procedure ed i percorsi stabiliti al §9.5.2.

9.4.4.3. Avaria totale delle stopbars

In Area di Movimento è consentita la movimentazione di un solo aeromobile per volta (§9.4.4.1 a, b).

9.4.5. Utilizzo del Follow-Me

L'assistenza Follow-Me in Apron dovrà essere fornita:

- a. su richiesta del pilota;
- b. durante la Fase di Attivazione delle LVP;
- c. in Condizioni di Visibilità 3.

Per quanto riguarda il punto a. sopra elencato, la Torre di Controllo coordina con la Sala Operativa del Gestore l'assistenza del Follow-Me; per quanto riguarda invece i punti b. e c., la Sala Operativa del Gestore coordina l'assistenza del Follow-Me.

Qualora il Follow-Me sia richiesto come ausilio da un aeromobile in partenza, quest'ultimo potrà essere autorizzato al decollo solo quando il Follow-Me avrà riportato di aver raggiunto una zona di sicurezza, identificata dalla viabilità veicolare.

Il Follow-Me potrà essere impiegato solo se dotato di collegamento radio con la Torre di Controllo efficiente e, come ogni altro veicolo ammesso nell'Area di Manovra, dovrà dare conferma di tutte le autorizzazioni e riportare il raggiungimento delle varie posizioni autorizzate.

9.4.6. Gestione movimentazione degli aeromobili sui piazzali

La Torre di Controllo fornirà istruzioni al fine di mantenere un ordinato flusso del traffico aereo nelle suddette aree fornendo accurate informazioni sul traffico in atto e applicando quanto previsto al §5.4.

9.4.7. Capacità aeroportuale

A partire dalle Condizioni di Visibilità 2 la capacità aeroportuale indicativa è la seguente:

| CONDIZIONI METEO | OPERAZIONI | MOVIMENTI/ORA |
|---|-----------------------|---------------|
| Condizioni di visibilità 2 <i>oppure</i> 550 m > RVR ≥ 75 m | DEP RWY22 | 7 |
| <i>oppure</i> Base delle nubi < 200 ft | ARR RWY04 | 7 |
| | DEP RWY22 + ARR RWY04 | 7 |

Tabella 22.–Capacità aeroportuale a partire dalle Condizioni di Visibilità 2

9.5. PROCEDURE IN BASSA VISIBILITA'

Le LVP hanno lo scopo di supportare, sugli aeroporti, la condotta delle operazioni degli aeromobili in bassa visibilità (LVO) e i decolli in condizioni di RVR inferiori a 550 m.

Le LVP, nel più ampio contesto delle AWO, hanno lo scopo primario di proteggere il segnale ILS per garantirne l'integrità; la loro attivazione è subordinata, fra l'altro, alla predisposizione di una serie di misure atte a garantire la sicurezza delle operazioni di volo.

L'implementazione delle LVP sull'aeroporto è articolata in quattro fasi distinte il cui inizio, transizione e termine è sempre determinato e comunicato, agli Enti interessati, dalla Torre di Controllo secondo le modalità di seguito riportate.

Le procedure in Bassa Visibilità sono applicate secondo 4 (quattro) fasi distinte:

- Fase di Predisposizione: propedeutica all'attivazione, ha l'obiettivo di porre in essere tutte le necessarie azioni per poter attivare, senza ritardi, al verificarsi delle previste condizioni; vede coinvolti tutti gli attori aeroportuali nei necessari preparativi e coordinamenti. Il completamento della fase di predisposizione si perfeziona con l'acquisizione, da parte di tutti i soggetti interessati, del previsto nulla osta; ciò non comporta automaticamente l'attivazione delle LVP che avverrà solo al raggiungimento dei previsti valori di RVR e/o base delle nubi o quando così suggerito dalle contingenti condizioni meteorologiche e/o operative.
- Fase di Attivazione: le procedure previste diventano effettive e possono essere condotte tutte quelle operazioni che richiedono le LVP attive.
- Fase di Disattivazione: qualora i valori di RVR e/o base delle nubi siano superiori a quelli previsti per l'attivazione, ma comunque all'interno dei valori della predisposizione, le restrizioni connesse all'attivazione delle LVP sono sospese.
- Fase di Cancellazione: tutte le restrizioni connesse alla fase di predisposizione sono

cancellate e l'aeroporto torna alla normale operatività.

| | |
|------------------------|---|
| PREDISPOSIZIONE | In peggioramento: RVR in qualsiasi punto \leq 800 m e/o base delle nubi = 200 Ft |
| ATTIVAZIONE | RVR \leq 550 m al TDZ e/o base delle nubi $<$ 200 Ft |
| DISATTIVAZIONE | RVR $>$ 550 m al TDZ e base delle nubi = 200Ft |
| CANCELLAZIONE | RVR tutti i punti $>$ 800 m e base delle nubi $>$ 200Ft |

Tabella 23.–Fasi LVP

NOTA I valori di riferimento della base delle nubi sono quelli del MET Report Locale. La Torre di Controllo, valutate le condizioni meteorologiche o le richieste del pilota, può richiedere la Fase di Predisposizione o attivare le LVP anche in presenza di valori superiori a quelli sopra riportati.

9.5.1. Fase di predisposizione

Si applicano le seguenti procedure:

- la Torre di Controllo richiede la Fase di Predisposizione alla Sala Operativa del Gestore via telefono punto-punto;
- la Sala Operativa del Gestore esegue le azioni previste dalle proprie check-list;
- SAFETY esegue un'ispezione dell'Area di Movimento e verifica, per quanto dato a vedere, che le aree critiche e sensibili ILS siano libere da veicoli, mezzi e persone; in coordinamento con la Torre di Controllo, provvede al ritiro di tutti i veicoli ed il personale eventualmente presenti in Area di Movimento coinvolti in lavori di costruzione, manutenzione o altre attività non essenziali (il ritiro deve essere completato prima della Fase di Attivazione); una volta completate le azioni di cui ai punti precedenti, informa la Sala Operativa del Gestore;
- la Sala Operativa del Gestore comunica alla Torre di Controllo il nulla osta alla Predisposizione ed alle successive operazioni solamente quando le azioni indicate in Allegato A sono state completate e, pertanto, Enti e soggetti aeroportuali sono da considerarsi informati della Fase di Predisposizione; SAFETY ha completato l'ispezione dell'Area di Movimento ed ha, se del caso, ritirato tutti i veicoli ed il personale eventualmente presenti in Area di Movimento e coinvolti in lavori di costruzione, manutenzione o altre attività non essenziali;

NOTA Il mancato completamento delle attività previste per la predisposizione pregiudica l'attivazione delle LVP.

Enti e soggetti aeroportuali, informati della Fase di Predisposizione dalla Sala Operativa del Gestore, informano a loro volta il proprio personale operante in airside affinché operino come previsto nella presente procedura e secondo quanto previsto nel Regolamento di Scalo.

La Torre di Controllo provvede all'accensione delle stopbars: ogni mezzo o veicolo autorizzato dalla Torre di Controllo ad accedere in Area di Manovra con le stopbar attivate deve attendere che la stessa sia spenta.

Le prove motori su TWY T sono sospese.

Le prove motori ad idle sugli stand sono permesse solo se SAFETY è presente sul posto ed ha in vista l'intera ASA e l'area immediatamente retrostante l'aeromobile.

La circolazione di persone e mezzi autorizzati nell'Area di Manovra è soggetta alle medesime limitazioni previste al §9.3 e §9.4.2.1.

Qualora le condizioni meteo superino i valori previsti per la predisposizione delle LVP, per un periodo di almeno 20' e con ragionevoli previsioni di stabilità, la Predisposizione sarà cancellata.

9.5.2. Fase di attivazione

Si applicano le seguenti procedure:

- la Torre di Controllo informa via telefono la Sala Operativa del Gestore e 3° Stormo;
- si applica quanto previsto al §9.4.4.1:
- la movimentazione seguirà, oltre a quanto previsto al §9.4.4.2, i criteri di seguito stabiliti:
 - **aeromobile in arrivo:** la pista utilizzata sarà la RWY 04, pertanto gli aeromobili in atterraggio libereranno la pista via TWY K, e per soste presso l'Apron procederanno al seguito del Follow-Me allo stand assegnato, mentre per soste presso MIL APRON procederanno al seguito del Follow-Me sulla Apron TWY P e attenderà al RHP P il permesso della Torre di Controllo per entrare in pista 22 via TWY Y, la percorrerà fino alla TWY C e proseguirà per MIL APRON dove sarà atteso e scortato dal Follow-Me Militare;
 - **aeromobile in partenza:** non sono consentite partenze per pista 04, pertanto per aeromobili in partenza dall'Apron l'ingresso in pista per successivo allineamento avverrà via TWY K,

previa autorizzazione alla posizione di attesa di CAT II/III; per aeromobili provenienti da MIL APRON dopo essere stati scortati dal Follow-Me Militare al confine dell'Area di Manovra, l'entrata in pista sarà effettuata, previa clearance della Torre di Controllo, dalla TWY C e, proseguendo in pista, l'aeromobile libererà alla TWY W, procederà sulla Apron TWY P e attenderà, al RHP K, l'autorizzazione al decollo per pista 22;

- **mancato decollo pista 22:** in caso di decollo abortito RWY 22, il pilota sarà istruito dalla Torre di Controllo a mantenere l'attuale posizione in pista e ad attendere il Follow-Me e, se richiesto dal pilota, del trattore per il traino aeromobili; con l'assistenza dei due mezzi citati l'aeromobile sarà riposizionato al fine di consentirgli, previo rientro dei mezzi in Apron di poter percorrere RWY 04 per rullare fino all'Apron o eseguire un nuovo tentativo di decollo RWY 22 procedendo via TWY W, Apron TWY P e RHP K.

d) Divieto di circolazione nelle aree sensibili dell'ILS: la pista non è utilizzabile per operazioni di atterraggio in CAT II/III nel caso in cui un aeromobile atterrato, o che rinunci alla partenza, non abbia liberato la pista, riportato di aver raggiunto lo stand di parcheggio; l'ulteriore eventuale conferma del raggiungimento dello stand potrà essere fornita alla Torre di Controllo dal Follow-Me.

e) La Sala Operativa del Gestore attiva il servizio di Follow-Me con le medesime procedure previste al §9.4.5.

9.5.2.1. Attivazione delle LVP per base delle nubi

Qualora l'attivazione delle LVP sia dovuta alla base delle nubi e permangano, in Area di Manovra, Condizioni di Visibilità 1 non è necessario applicare al traffico di superficie le restrizioni alla movimentazione previste al §9.4.4. Dovranno invece essere garantite tutte le altre procedure connesse all'attivazione delle LVP.

9.5.3. Fase di disattivazione

La Torre di Controllo informa via telefono la Sala Operativa del Gestore.

9.5.4. Fase di cancellazione

Quando la RVR (tutti i punti di rilevazione) e la base delle nubi supera i valori previsti per la predisposizione con tendenza alla stabilità/miglioramento per un periodo di almeno 20' le LVP potranno essere cancellate.

Un periodo inferiore ai 20' potrà essere considerato se le condizioni meteorologiche vadano rapidamente migliorando.

La Torre di Controllo notifica la Cancellazione via telefono alla Sala Operativa del Gestore che esegue a sua volta le proprie check-list.

9.5.5. Avvicinamenti ed atterraggi addestrativi

Gli avvicinamenti e gli atterraggi addestrativi in CAT II/III con valori di RVR/base delle nubi superiori a quelli previsti per l'Attivazione delle LVP saranno subordinati alle condizioni di traffico in atto o previste. Non è richiesta la Predisposizione e l'Attivazione delle LVP, ma la sola protezione delle aree sensibili dell'ILS.

9.6. CONTINGENCIES

Per i casi d'avaria e degrado che comportano la decategorizzazione automatica o che hanno conseguenze sui minimi operativi d'atterraggio, il riferimento normativo è ENAC Circolare ENAC APT-05 e relativa tabella nonché il Regolamento per la Costruzione e l'Esercizio degli Aeroporti §6.

Le operazioni finalizzate al mantenimento in efficacia delle infrastrutture e degli impianti sull'area di movimento sono disciplinate dalle apposite procedure operative e di manutenzione del Manuale di Aeroporto. Si rimanda alle procedure di cui sopra per i dettagli.

10. ATTIVITA' DI ASSISTENZA PASSEGGERI E MERCI

10.1. ACCETTAZIONE PASSEGGERI

Oltre a quanto previsto nel §3.5.2 in materia di utilizzo dei banchi accettazione, l'Handler dovrà assicurare che il personale incaricato delle operazioni sia adeguatamente addestrato per le mansioni assegnate e opportunamente identificabile dall'utenza. Il personale impiegato dall'Handler dovrà inoltre osservare quanto segue:

- verificare il corretto funzionamento delle attrezzature di cui è equipaggiato il banco di accettazione, del sistema informatico e del monitor informativo;
- nel caso in cui sia previsto dal Vettore, predisporre sul banco i questionari relativi alle domande di sicurezza o, in alternativa, porre le domande durante le procedure di accettazione;
- effettuare la registrazione passeggeri secondo procedure e modalità previste dal Vettore, solo dopo aver verificato la validità di tutta la documentazione di viaggio ed avere effettuato il positivo riscontro del titolo di viaggio con il documento di identità;
- predisporre tutte le azioni necessarie al fine di garantire ai passeggeri aventi necessità di assistenza speciale l'adeguato servizio in tutte le fasi precedenti al volo e verificare la documentazione che ne certifichi l'idoneità, nei casi in cui sia richiesto dal Vettore. Verificare che il bagaglio a mano sia conforme per tipologia, peso, quantità e dimensioni al trasporto in cabina secondo i limiti stabiliti dal Vettore;
- informare il passeggero di eventuali variazioni dell'orario di partenza rispetto all'orario programmato;
- informare il passeggero nel caso in cui il volo venga operato da un aeromobile di un altro vettore ed inserire l'informazione sui FIDS;
- informare il passeggero nel caso di utilizzo di un altro aeromobile noleggiato da un altro vettore e quindi non operato dal vettore carrier;
- al verificarsi di situazioni rientranti nell'ambito di applicazione del Regolamento Comunitario n.261/2004 (es. *overbooking*, sistemazione in classe inferiore, cancellazione, ritardo del volo ecc.) e in accordo con il Vettore fornire al passeggero adeguata informazione circa i suoi diritti;
- rendere disponibile al passeggero che ne faccia richiesta, la Carta dei Servizi e le modalità per effettuare eventuali segnalazioni relative al disservizio.

In presenza di passeggeri che manifestino comportamenti aggressivi o indisciplinati (*unruly passengers*) l'addetto informerà il proprio responsabile il quale, dopo averne valutato le condizioni, ne darà immediata comunicazione alla Polizia di Frontiera Aerea, al Caposcalo di Servizio del Gestore e al Vettore, verificandone inoltre l'idoneità al volo.

10.1.1. Self check-in

Il Vettore che intenda installare propri apparati elettronici per il self check-in dovrà inoltrare richiesta al Gestore che metterà a disposizione apposite ~~zone~~ aree dedicate. Il Gestore non potrà essere ritenuto responsabile di eventuali malfunzionamenti.

10.2. ACCETTAZIONE BAGAGLI

Gli Handler durante le operazioni di accettazione sono tenuti ad osservare le seguenti disposizioni:

- posizionare i bagagli sul nastro bilancia avendo cura che non siano sovrapposti;
- rimuovere le vecchie etichette;
- verificare la presenza dell'etichetta identificativa del passeggero. In caso di mancanza della stessa invitare il passeggero ad applicarla;
- controllare la qualità della stampa delle etichette. Nel caso di stampa non idonea interrompere l'utilizzo della stampante e richiedere l'intervento del Gestore;
- apporre l'etichetta bagaglio ed evitare che venga coperta da etichette di altro genere (es. *Priority, First Class, Short Connection*, ecc.);
- per i bagagli che superano il peso di 25 kg apporre l'etichetta "Heavy" con l'indicazione del relativo peso, allo scopo di tutelare la sicurezza degli operatori preposti alla movimentazione;
- verificare che i colli siano conformi per tipologia e misure come bagagli da stiva e che non superino il peso massimo di 32 kg;

- mettere in atto tutti gli accorgimenti utili a prevenire possibili interferenze con il funzionamento dell'impianto (es. rimuovere tracolle e lacci pendenti, richiudere maniglie estese di *trolleys*, adagiare i bagagli dotati di ruote in posizione orizzontale, ecc.) e utilizzare le sacche di plastica messe a disposizione per questa tipologia di bagagli;
- rispettare l'automatismo dei nastri senza spingere i bagagli sul collettore. E' fatto assoluto divieto di inserire manualmente i bagagli sul nastro principale forzando in questo modo la sequenza di invio stabilita automaticamente dal sistema con le fotocellule.

Le misure minime e massime dei bagagli gestibili dal BHS sono:

| | MASSIMO | MINIMO |
|------------------|---------|--------|
| LUNGHEZZA | 1000 mm | 300 mm |
| ALTEZZA | 750 mm | 200 mm |
| LARGHEZZA | 450 mm | 100 mm |
| PESO | 30 kg | 3 kg |


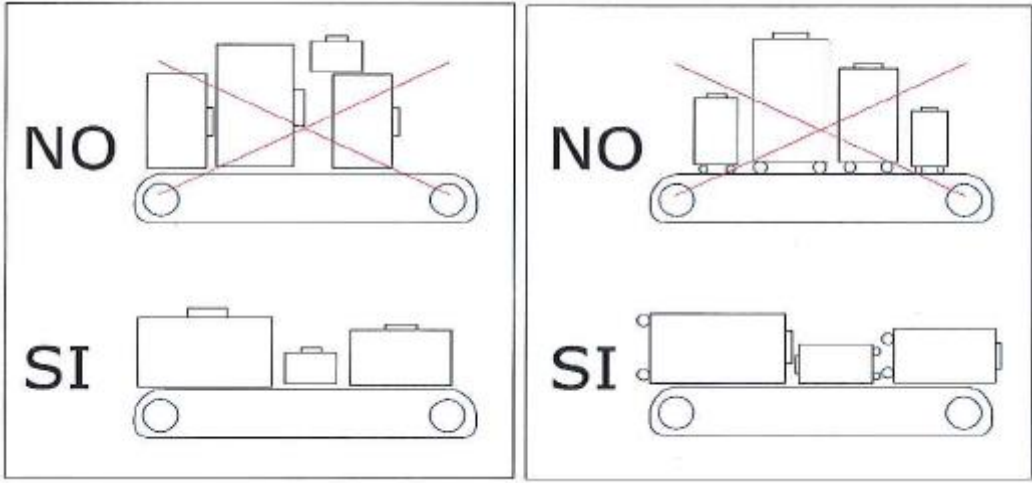


Tabella 24. – Misura massima/minima dei bagagli



I bagagli in partenza che non rientrano in queste dimensioni devono essere avviati utilizzando l'apposita uscita per i bagagli fuori misura. Tale uscita deve essere utilizzata anche per i bagagli che presentino spigoli vivi e che possano danneggiare altri bagagli, per le sedie a rotelle, i supporti per la deambulazione, biciclette, surf, custodie di strumenti musicali.

Il passeggero, dopo aver registrato ed etichettato il bagaglio fuori misura, sarà accompagnato dal personale dell'Handler al nastro speciale ubicato presso il banco accettazione numero 1 per la spedizione. Tale nastro verrà attivato dalle GPG e dal personale addetto allo smistamento bagagli preventivamente avvisato dall'addetto check-in. La Guardia della Società di Sicurezza avviserà l'addetto check-in quando il nastro sarà in funzione.

10.2.1.1. Accettazione dei bagagli

Di seguito la procedura da seguire per l'accettazione dei bagagli:

| | | |
|---|---|---|
| 1 | Accendere la bilancia premendo il pulsante posto sulla tastiera a bordo banco: |  |
| 2 | Posizionare i bagagli sul nastro facendo in modo che tra di essi vi sia una distanza di almeno 10 cm e che, durante la marcia del nastro, non si spostino o si capovolgano. Evitare quindi di posizionare le valigia sulle proprie ruote (vedi illustrazione sotto). | |
| |  | |
| 3 | Per far scorrere il nastro premere il pulsante posto sulla tastiera a oppure il pedale. Il nastro avanza fino a portare il bagaglio ad impegnare la fotocellula posta all'estremità del trasportatore |  |
| 4 | Lo scarico dei bagagli dal nastro al collettore si ottiene attivando l'INVIO AUTOMATICO BAGAGLIO attraverso la pressione del pulsante: Il sistema si occupa di gestire l'immissione sul collettore dei bagagli presenti sul nastro check-in. E' vietato posizionare manualmente i bagagli sul collettore |  |

| | | |
|---|---|---|
| 5 | Per annullare lo scarico di un bagaglio sul collettore, quando lo stesso si trova ancora sul nastro, è sufficiente premere nuovamente il pulsante: |  |
| 6 | SOLO IN CASO DI EMERGENZA è possibile bloccare il nastro principale attivando il tasto temporanea, premere il pulsante: Per rimettere in marcia il collettore, premere nuovamente il pulsante: |  |

10.2.2. Bagagli fuori misura speciali

I bagagli con misure eccedenti rispetto a quelle indicate in tabella 22 (es. sedia a rotelle, passeggini, seggiolini, strumenti musicali, sacche da golf, zaini con cinghie, sci e surf, ombrelli, biciclette, seggiolini ecc.) devono essere accettati come bagagli fuori misura. L'addetto al check-in deve:

- verificare che il trasporto sia stato preventivamente notificato al Vettore e da esso autorizzato;
- verificare l'idoneità dell'eventuale documentazione richiesta e/o procedere alla compilazione della modulistica;
- verificare la conformità del contenitore secondo quanto previsto dal Vettore;
- procedere all'accettazione ricordando di inserire le opportune informative nel DCS.

In presenza bagagli fuori misura eccezionalmente voluminosi non radiogenabili (es. biciclette chiuse in contenitori voluminosi rigidi ecc.) con l'apparecchiatura RX FEP ME 975 presso il nastro 1, l'addetto all'accettazione deve contattare l'operatore del BHS e la GPG presente nella Control Room BHS per richiedere l'apertura della porta allarmata dell'area partenze. Alla presenza della GPG il bagaglio fuori misura viene fatto transitare dalla porta allarmata previa telefonata all'agente di Polaria e portato sull'apparecchiatura MVT HR presente nel BHS A per lo screening.

L'apparato MVT HR permette il controllo di bagagli o colli fuori misura purché rientrino nelle misure massime di cm.100 per cm.80.

Laddove le misure sopra indicate eccedano a quelle indicate, la GPG previa valutazione dell'involucro procederà all'ispezione manuale, visiva e con l'ausilio dello sniffer (ETDS).

Rimane in essere la valutazione della GPG se procedere come sopra indicato o effettuare l'ispezione con la presenza del passeggero aprendo il collo, dopo averlo riportato all'interno dell'area check-in.

In presenza di bagagli fuori misura che non possono essere sottoposti a screening per via delle notevoli dimensioni e si presentano avvolti con le pellicole del sistema Safebag, gli stessi vanno spaccettati previa convocazione e avviso ai passeggeri interessati, per consentire alla GPG una corretta ispezione manuale con l'utilizzo dell'ETDS. Nel caso in cui il passeggero si rifiutasse di rimuovere la pellicola dai bagagli o facesse problemi per farsi carico di un successivo riavvolgimento degli stessi e fosse quindi impossibile procedere con i controlli manuali, il bagaglio non può essere introdotto in area sterile né caricato a bordo dell'aeromobile.

Nel caso di piante o di mazzi di fiori di grosse dimensioni al seguito di passeggeri di aviazione generale, gli stessi possono transitare attraverso il varco staff al seguito dell'operatore dell'Handler o del pilota, per essere sottoposti a controllo visivo/manuale con l'ausilio dell'ETDS.

10.2.3. Animali vivi

10.2.3.1. PETC ed AVIH in partenza

L'addetto all'accettazione deve accertare che:

- verificare che il trasporto sia stato preventivamente notificato al Vettore e da esso autorizzato;
- verificare l'idoneità dell'eventuale documentazione richiesta e/o procedere alla compilazione della modulistica;
- verificare che il contenitore utilizzato per il trasporto sia idoneo ed adeguato alle dimensioni dell'animale in conformità a quanto previsto dal Vettore;
- procedere all'accettazione ricordando di inserire le opportune informative nel DCS.

Nel caso di animali di piccola taglia che viaggiano in cabina con il passeggero (PETC – *pet in cabin*), questi dovranno essere chiusi dai proprietari negli appositi contenitori al momento dell'imbarco.

Gli animali che viaggiano in stiva (AVIH – *Live Animal in Hold*), dopo essere stati accettati, saranno accompagnati dal personale alla porta allarmata presso il banco check-in 1 in presenza del proprietario che si interesserà della gestione dell'animale durante le operazioni di controllo della gabbia da parte della Guardia di Pubblica sicurezza (le operazioni di controllo devono essere verificate

dalla Guardia Giurata e dal proprietario dell'animale, assicurandosi che la porta allarmata sia chiusa per evitare che l'animale possa scappare in airside). Successivamente l'animale verrà chiuso nel contenitore che sarà preso in consegna dalla Guardia e da un addetto bagagli che la trasferiranno attraverso la porta allarmata nel locale di smistamento bagagli, mentre il proprietario seguirà le normali procedure di imbarco.

10.2.3.2. AVIH in arrivo

La presenza di animali vivi imbarcati nella stiva dell'aeromobile deve essere sempre notificata nel messaggio denominato LDM. L'Handler deve sbarcare l'animale e porlo in sicurezza sul carrello prima di trasportarlo all'interno del terminal arrivi dove lo consegnerà al passeggero.

10.2.4. Armi e munizioni

10.2.4.1. WAM in partenza

L'addetto all'accettazione deve accertare che:

- verificare che il trasporto sia stato preventivamente notificato al Vettore e da esso autorizzato;
- verificare l'idoneità dell'eventuale documentazione richiesta e/o procedere alla compilazione della modulistica;
- verificare che il contenitore utilizzato per il trasporto sia idoneo ed adeguato in conformità a quanto previsto dal Vettore;
- procedere all'accettazione ricordando di inserire le opportune informative nel DCS.

Nel caso in cui un passeggero sia in possesso di armi e/o munizioni da trasportare in stiva, l'addetto all'accettazione dovrà prima di tutto accertarsi che le armi siano chiuse in contenitori idonei. Consegnerà quindi al passeggero il modulo "Dichiarazione per il trasporto di armi e munizioni come bagaglio" da compilare e indirizzerà il passeggero presso l'Ufficio di Polizia di Frontiera Aerea dove verranno espletati i controlli di competenza e verrà autorizzato l'imbarco delle armi e munizioni mediante l'apposizione del timbro di nulla osta sul modulo.

L'addetto all'accettazione avviserà quindi il Capoturno della Società di Sicurezza incaricata del trasporto delle armi e munizioni a bordo degli aeromobili che invierà una Guardia Giurata presso l'Ufficio di Polizia di Frontiera Aerea dove prenderà in consegna l'arma e si farà carico di custodirla fino al momento del carico in stiva.

La Guardia Giurata accompagnerà il passeggero al banco check-in per finalizzare l'accettazione. L'addetto al check-in dovrà etichettare i contenitori delle armi e munizioni secondo quanto previsto dal Vettore, inserire l'informativa nel sistema ed informare telefonicamente l'Agente di Rampa del volo della presenza di armi da imbarcare.

La Guardia della Società di Sicurezza si coordinerà con l'Agente di Rampa per l'imbarco delle armi e consegnerà una copia del Modulo che verrà archiviato nel file del volo. Il servizio di scorta si intende concluso al momento della chiusura delle stive e del successivo sblocco dell'aeromobile dalla piazzola.

Il passeggero che imbarca un'arma è tenuto a pagare al Gestore una tassa per il servizio di scorta armi che viene riscossa dall'Ufficio Biglietteria.

10.2.4.2. WAM in arrivo

Alla ricezione della messaggistica o segnalazione della presenza di armi e/o munizioni a bordo di un aeromobile il coordinamento dell'Handler dovrà avvisare il Capoturno della Società di Sicurezza incaricata del ritiro sottobordo e scorta delle armi specificando il numero di volo, provenienza, orario di arrivo previsto e, possibilmente, piazzola assegnata.

Dovrà inoltre essere informato il responsabile delle operazioni di scarico segnalando, se nota, la stiva in cui sono state caricate le armi.

All'arrivo del volo la Guardia della Società di Sicurezza prenderà in consegna le armi sottobordo e le scorterà fino all'Ufficio di Polizia di Frontiera per la consegna al passeggero.

10.2.4.3. Armi e munizioni al seguito del passeggero in partenza

Nel caso si presenti al check-in un Pubblico Ufficiale o altro soggetto indicato nella Legge 694/74 che intenda imbarcarsi con arma e/o munizioni al seguito, l'addetto all'accettazione dovrà inserire l'informativa nel DCS utilizzato per l'accettazione e indirizzare il Pubblico Ufficiale all'Ufficio di Polizia di Frontiera per l'espletamento delle pratiche previste.

L'Ufficio di Polizia comunicherà il nominativo del passeggero e il posto a sedere a bordo dell'aeromobile all'Handler di riferimento della compagnia aerea, che avviserà il comandante del volo; apporrà apposito timbro sulla carta di imbarco e comunicherà il transito del passeggero armato al Capoturno della Società di Sicurezza.

La GPG addetta alla verifica delle carte di imbarco, visualizzato il timbro dell'Ufficio di Polizia, indirizzerà il passeggero al varco di sicurezza A ove le GPG espletteranno le previste verifiche.

10.2.5. Riconcilio bagagli

Come previsto dalla scheda n.2 del Programma Nazionale di Sicurezza gli Handler hanno l'obbligo di effettuare il riconcilio bagagli per ogni volo in partenza.

In area di smistamento bagagli l'operatore addetto alla selezione deve staccare la parte terminale di ogni etichetta ed applicarla sul modulo denominato Bingo Card. Tale modulo riporta il numero del volo, la data, il numero della pagina ed una griglia di caselle numerate progressivamente. L'addetto, durante la selezione, deve applicare tutte le etichette sulle caselle, seguendo la numerazione delle stesse ed utilizzando le pagine in maniera progressiva. Anche i bagagli rush ed i bagagli in transito devono essere inseriti nella Bingo Card. Al termine delle procedure di accettazione dei bagagli la Bingo Card verrà consegnata al Responsabile delle operazioni sottobordo.

Gli addetti al carico dovranno contare i bagagli e controllare che le etichette siano tutte relative al volo che stanno caricando.

Il riconcilio bagagli viene raggiunto confrontando il totale dei pezzi registrati nel DCS utilizzato per l'accettazione, i bagagli effettivamente caricati e il totale dei talloncini presenti sulla Bingo Card.

Nel caso si verificasse che il numero di bagagli presenti sotto bordo sia inferiore alla chiusura del check-in, il Responsabile delle Operazioni di Rampa dovrà controllare che non siano stati accettati passeggeri e/o sedie a rotelle non ancora consegnati e che non vi siano bagagli fermi o incastrati sul carosello.

Se invece la Bingo Card riportasse un numero di bagagli superiore alla chiusura, il Responsabile delle Operazioni di Rampa dovrà controllare che sul modulo Bingo Card non siano presenti talloncini recanti un numero di volo o una destinazione diversi e che non vi siano delle sequenze doppie. Se entrambe le operazioni non dovessero essere utili nell'evidenziare l'errore, si dovrà procedere con lo sbarco dei bagagli ed il controllo di ciascuno di essi.

Qualora la Bingo Card riportasse un numero di etichette inferiore ai bagagli registrati dal sistema, il Responsabile delle Operazioni di Rampa, dopo aver contato i bagagli e prima del carico dovrà attivare la ricerca dei talloncini mancanti.

La Bingo Card viene conservata dal settore Load Control dell'Handler per dodici mesi dopo la partenza del volo.

10.2.6. Bagagli "Delivery at Aircraft"

La gestione dei bagagli a mano è regolamentata dalla Circolare APT-09 ENAC e dalle disposizioni dei singoli vettori. Su alcuni aeromobili, le cui dimensioni limitano la possibilità di trasportare in sicurezza bagagli a mano in cabina, i Vettori consentono ai passeggeri di lasciare e ritirare i bagagli sottobordo, dove gli addetti al carico si occuperanno di collocarli in stiva. Tali bagagli, definiti "Delivery at Aircraft", vengono contrassegnati dal personale con apposita etichetta durante il check-in o l'imbarco al gate.

10.2.7. Bagagli privi di etichetta

Qualora un bagaglio pervenga al sistema BHS privo di etichetta gli addetti allo smistamento bagagli avviseranno il check-in, che tenterà attraverso l'eventuale targhetta identificativa del proprietario o altri metodi di indagine di risalire al passeggero e al volo in partenza. In caso di esito positivo l'addetto avrà cura di effettuare la ristampa dell'etichetta bagaglio, che verrà nuovamente sottoposto a controllo radiogeno.

Nel caso in cui risulti impossibile risalire al proprietario il bagaglio verrà fatto pervenire all'Ufficio Lost & Found che ne curerà l'identificazione ed il riavvio.

10.2.8. Bagagli aperti e danneggiati

10.2.8.1. In partenza

Qualora venga individuato sul nastro BHS un bagaglio aperto, la Società di Sicurezza richiederà all'Handler di convocare il passeggero. Il bagaglio sarà fatto pervenire in area check-in tramite il nastro bagagli fuori misura dove, alla presenza delle GPG, il passeggero provvederà a controllarlo e richiuderlo. Il bagaglio verrà quindi avviato all'imbarco.

10.2.8.2. In arrivo

Qualora il personale addetto allo scarico trovi un bagaglio aperto in stiva chiederà l'immediato intervento della Polizia prima di procedere allo scarico. Successivamente il bagaglio aperto verrà trasportato all'Ufficio Lost & Found che lo consegnerà al passeggero fornendo allo stesso l'informativa necessaria affinché in caso di ammanchi possa sporgere denuncia agli organi competenti.

Qualora invece il bagaglio risulti seriamente danneggiato, lo stesso sarà portato al Lost & Found e riconsegnato al passeggero fornendo l'assistenza necessaria per l'eventuale richiesta di risarcimento.

10.2.9. Bagagli rush

L'addetto Lost & Found dell'Handler, prima di riavviare un bagaglio disguidato deve apporre l'etichetta rush e provvedere a chiudere tramite sigilli tutte le aperture facilmente esposte a manomissione. Deve inoltre corredare il bagaglio di apposito modulo sul quale sono riportati i dati relativi al volo sul quale deve essere imbarcato ed il numero di etichetta rush.

Tale modulo deve essere firmato dalla GPG che effettua l'ispezione radiogena che apporrà inoltre il nastro riportante l'indicazione "Security checked".

Le armi che viaggiano come bagagli rush e che non vengono ritirate dal passeggero devono essere prese in consegna e custodite dalla Polizia di Frontiera Aerea.

10.2.10. Bagagli in transito

L'Handler dovrà verificare nella messaggistica (PTM e LDM) la presenza di eventuali bagagli in transito sui voli gestiti. In caso di transito indiretto (diverso numero di volo in arrivo/partenza), una volta accertato il numero totale dei pezzi e l'effettiva posizione in stiva, è d'obbligo verificare la correttezza dell'etichetta per garantirne la prosecuzione.

Nel caso di *Short Connection*, in accordo col Vettore e nel rispetto delle norme doganali e di sicurezza, lo smistamento dei bagagli avverrà direttamente sottobordo.

Nel caso in cui il transito dei bagagli coinvolga più Handler, gli stessi dovranno coordinarsi al fine di garantirne il transito. L'Handler cedente è responsabile del bagaglio fino alla presa in consegna da parte dell'Handler ricevente.

Tutti i bagagli provenienti da scali extra UE sono soggetti a controllo di sicurezza prima della prosecuzione del viaggio e l'Handler ha quindi l'obbligo di farli sottoporre a controllo radiogeno.

Gli animali vivi in transito che richiedano il controllo di sicurezza, saranno sottoposti dalla GPG a controlli alternativi rispetto a quelli radiogeni, nell'ambito delle modalità previste dal PNS, garantendo l'efficacia del controllo ed il benessere dell'animale. L'assistenza agli AVIH rimane sotto la piena responsabilità dell'Handler che, in caso di prolungata permanenza a terra ha l'obbligo di accudire l'animale e non lasciarlo in balia delle intemperie (vento, pioggia e sole).

Nel caso di armi in transito l'addetto della Società di Sicurezza le prenderà in consegna sottobordo e le scorterà fino al volo di prosecuzione previsto. Nel caso la partenza del volo successivo non sia imminente, le armi saranno custodite dalla Società di Sicurezza fino al momento dell'imbarco.

I bagagli rush in transito seguono le stesse procedure dei normali bagagli in transito.

In caso di transito diretto (stesso numero di volo in arrivo/partenza), l'Handler dovrà verificare la presenza dei bagagli notificati e la corretta posizione di carico.

Maggiori informazioni sono contenute nel capitolo 10.4.13 a pagina 138 più sotto.

10.2.11. Bagagli radiogenati da sottoporre ad ulteriore controllo

Tutti i bagagli che devono essere imbarcati in stiva sono sottoposti dopo l'accettazione a controllo radiogeno, come previsto dal Programma Nazionale di Sicurezza. Se da un primo controllo tomografico, risulta che il bagaglio possa contenere oggetti non chiaramente identificabili e/o sospetti, vengono predisposti ulteriori e più approfonditi accertamenti di tipo manuale che si svolgeranno alla presenza del passeggero stesso e di almeno due GPG. A tale scopo la Società di Sicurezza richiederà all'Handler di convocare il passeggero e di accompagnarlo al nastro fuori misura n.1 (area Check-in). Allo stesso tempo verrà convocata una GPG al nastro n.1 (lato landside). La GPG presente nel BHS, in presenza della GPG in landside, rimanda in area check-in, tramite il nastro bagagli fuori misura (invertendo il senso di rotazione del nastro), il bagaglio da sottoporre ad ulteriori accertamenti per l'apertura e il controllo manuale alla presenza del passeggero. Una volta terminato il controllo, la GPG congeda il passeggero e rispedisce il bagaglio sul nastro n.1 al collega del BHS per sottoporre nuovamente il bagaglio al controllo radiogeno.

10.2.12. Bagagli soggetti a restrizioni sanitarie e doganali

Qualora in arrivo sull'aeroporto di Verona Villafranca, siano identificati bagagli in condizioni igieniche precarie o soggetti a restrizioni sanitarie e doganali, i funzionari di Dogana, dopo accurato controllo della documentazione, accertano che il certificato sanitario rilasciato dal paese di origine sia idoneo all'ingresso sul territorio nazionale. In caso di idoneità, viene compilato un verbale in cui viene data delega al Gestore della custodia temporanea nella cella frigorifera in attesa di accertamento del medico veterinario. In caso di non idoneità, viene compilato un verbale di distruzione del collo a carico del Gestore che provvederà allo smaltimento secondo la normativa vigente.

Il verbale redatto, contiene le generalità e il peso della merce sequestrata, i dati del passeggero, del compilante e del funzionario del Gestore che ne assumerà la custodia.

La dogana può effettuare controlli a campione, sulla base di segnalazioni o in cooperazione con il

settore cinofilo della Guardia di Finanza.

10.2.13. Posta diplomatica

Al fine di garantire il corretto sbarco della posta diplomatica, la stessa deve essere opportunamente segnalata dallo scalo di origine tramite messaggio informativo SITA inviato al Coordinamento Operativo dell'Handler. Inoltre, lo scalo di origine deve apporre idonea etichetta identificativa che ne consenta l'immediata individuazione soprattutto nel caso in cui il collo sia posizionato in stiva.

La posta diplomatica non deve essere in nessun caso sbarcata sul nastro assieme ai bagagli in arrivo e deve essere ritirata solo ed esclusivamente dai Funzionari Consolari incaricati alla movimentazione. Nel caso in cui non si presentasse nessuno per il ritiro, la posta dovrà rimanere a bordo ed essere riavviata allo scalo di origine previa informazione dello scalo di origine.

Per ritirare e spedire la posta diplomatica i Funzionari Consolari preposti, muniti di pass aeroportuale, accederanno all'Ufficio *briefing* attraverso il varco staff, dove verrà messo a loro disposizione un mezzo intercampo per raggiungere la piazzola di sosta dell'aeromobile. Dopo aver effettuato l'operazione di ritiro/consegna del collo, il mezzo riaccompagnerà il Funzionario all'Ufficio *briefing* dal quale transiteranno verso l'uscita.

10.3. TRATTAMENTO DELLA MERCE

10.3.1. Disposizioni generali

Ciascun Handler dovrà operare nel pieno rispetto di tutte le normative, disposizioni e regolamenti comunitari, nazionali e locali vigenti e futuri emanati da qualsiasi soggetto che ne abbia titolo ed in particolar modo in ottemperanza con quanto previsto dal Piano Nazionale di Sicurezza ENAC e con le *Dangerous Goods Regulations IATA*.

Ciascun Handler operante nello scalo di Verona Villafranca dovrà comunicare al Gestore la lista degli utenti contrattualmente assistiti per l'attività prevista per quanto riguarda la movimentazione della merce in arrivo, partenza e transito tra l'aerostazione e l'aeromobile.

I carrelli di proprietà dell'Handler di tipo portabagagli, porta pallet e portacontainer dovranno essere in numero sufficiente per garantire anche nei momenti di picco operativo la regolare effettuazione del servizio di movimentazione merci da e per l'aeromobile secondo quanto stabilito da ENAC Circolare APT-02A e successive modifiche. I carrelli dovranno essere costantemente ~~essere~~ tenuti in efficienza e avere caratteristiche tali da consentire il trasporto delle merci in sicurezza evitando cadute, perdite e danneggiamento di colli in particolare dagli agenti atmosferici.

Il trasporto della merce da e verso l'aeromobile dall'area merci viene effettuata dall'Handler preposto al carico e scarico.

Durante il tragitto da e verso l'aeromobile, l'Handler oltre a rispettare tutte le disposizioni e normative vigenti in materia di viabilità aeroportuale, dovrà avere cura che il carico si mantenga integro nelle condizioni in cui è stato prelevato.

Per quanto riguarda il trasporto di merci speciali (es. armi, animali vivi, sostanze pericolose, generi deperibili, ecc.), dovrà essere effettuato da personale adeguatamente addestrato che si dovrà attenere a tutte le normative, disposizioni e regolamenti comunitari emanati dai soggetti che ne hanno titolo.

Il trasporto di merci deperibili e di animali vivi deve essere considerato sempre prioritario per quanto riguarda il trasporto da e verso l'aeromobile.

In caso di ritardo del volo o delle operazioni di carico, gli Handler dovranno porre in atto adeguate azioni mirate ad evitare il deterioramento della merce.

Dal momento del prelievo della merce dall'aeromobile, che deve avvenire il più celermente possibile, fino all'avvenuta consegna al cliente, l'Handler è responsabile della sua integrità.

Qualora si verifichi il danneggiamento della merce durante le operazioni di trasporto, l'Handler dovrà segnalare immediatamente l'evento al Gestore affinché quest'ultimo possa concordare le azioni da intraprendersi con i soggetti interessati.

10.3.2. Notifica al Gestore del trasporto di merci pericolose

Tutti gli operatori/Handler certificati sull'aeroporto di Verona Villafranca nel trasporto e movimentazione merci pericolose (così come individuate nelle classi di rischio nel IATA DGR – *Dangerous Goods Regulations*), ogni qualvolta vi siano spedizioni delle stesse, sia in arrivo che in partenza, devono necessariamente notificarlo al Gestore e, parimenti, fornire documentazione scritta (es. NOTOC).

L'Operatore/Handler certificato deve inviare la notifica alla Sala Operativa del Gestore all'indirizzo e-mail operationsoffice@aeroporto.verona.it avendo cura di riportare i seguenti dati:

- Numero volo/data;
- Tratta;
- Descrizione della merce pericolosa attraverso il proper shipping name;
- Numero UN;
- Classe di appartenenza;
- Rischi sussidiari;
- Gruppo di compatibilità per la classe 1;
- Indice di trasporto (nei casi di materiale radioattivo);
- Indice critico di sicurezza (nei casi di materiale fissile);
- Quantità, numero colli e descrizione della natura dei colli;
- Posizione a bordo dell'aeromobile.

Oltre a quanto specificato, inviare tutta la documentazione disponibile in allegato (es. NOTOC).

10.4. OPERAZIONI DI IMBARCO/SBARCO

10.4.1. Modalità di imbarco

Il passeggero ha diritto di accesso alle sale d'imbarco solo se in possesso della carta d'imbarco che può ottenere mediante accettazione al banco dedicato, effettuando il *self check-in* o tramite accettazione online (web check-in).

Il passeggero esibirà la carta d'imbarco alla GPG presente in prossimità dei controlli di sicurezza che verificherà mediante lettore ottico la validità della stessa.

Successivamente il passeggero si sottoporrà ai controlli di sicurezza e procederà verso la sala d'imbarco assegnata al suo volo.

10.4.2. Imbarco/sbarco merci e bagagli

L'Handler deve individuare i mezzi e le risorse da inviare sottobordo per il trasporto e lo sbarco/imbarco di merci e bagagli prendendo in considerazione:

- tipo di aeromobile;
- totale bagagli in arrivo/partenza ed eventuali prosecuzioni (transito);
- distribuzione del carico inerte (numero di stive, numero contenitori, ecc.);
- carichi particolari (AVIH, WAM, ecc.).

Deve inoltre assicurare l'utilizzo di carrelli con sufficienti protezioni contro gli agenti atmosferici ed in numero idoneo a garantire il rispetto dei tempi di transito. Il carico dovrà rispettare le istruzioni riportate sul LIRF (*Loading Instruction Report Form*) ed eventuali variazioni dovranno essere autorizzate e riportate sul modulo a cura dell'Agente di Rampa.

10.4.3. Imbarco/sbarco passeggeri con autobus

L'utilizzo del bus è obbligatorio in presenza di limitazioni per l'utilizzo delle aree asservite ai gate, vedi paragrafo limitazioni walk-in (paragrafo §10.4.8).

Nel caso l'imbarco/sbarco venga effettuato con autobus, l'Handler deve individuare i mezzi e le risorse da inviare sottobordo per il trasporto, considerando il numero di passeggeri in arrivo/partenza, il tipo di aeromobile ed eventuali assistenze particolari.

Il conducente deve posizionare l'autobus davanti al gate d'imbarco o sottobordo l'aeromobile e deve circolare osservando le norme di sicurezza per la circolazione in Apron. Prima di muoversi dal gate, deve essere a conoscenza dello stand dell'aeromobile e della corrispondente marca A/M. E' indispensabile che il conducente, prima di aprire le porte dell'autobus, si accerti che le scale semoventi siano posizionate in sicurezza.

La supervisione delle aree esterne ai gates per tutte le operazioni di imbarco dei passeggeri è in capo all'Handler.

L'Handler deve supervisionare l'imbarco al velivolo evitando che i passeggeri si soffermino nella piazzola o transitino sotto le ali dell'aeromobile.

L'Handler deve garantire il corretto sbarco dei passeggeri nelle apposite sale arrivi (Schengen o extra Schengen) in base allo scalo di provenienza.

10.4.4. Imbarco e sbarco passeggeri a piedi

Per la particolare conformazione dell'Apron di Verona Villafranca, le operazioni di sbarco ed imbarco dei passeggeri vengono, di norma, effettuate mediante l'impiego di autobus interpista. Tuttavia il

Gestore ha dedicato alcuni Stand alle operazioni di imbarco a piedi, indicati nella tabella seguente:

| STAND | A/M CRITICO | LETTERA CODICE A/M | MANOVRA USCITA | IMBARCO | SBARCO |
|-------|--------------------|--------------------|----------------|---------------------------|--------|
| 21 | A321 / B737-800W/S | C | PUSH-BACK | SCHENGEN / EXTRA-SCHENGEN | BUS |
| 22 | A321 / B737-800W/S | C | PUSH-BACK | SCHENGEN / EXTRA-SCHENGEN | BUS |
| 23 | A321 / B737-800W/S | C | PUSH-BACK | SCHENGEN / EXTRA-SCHENGEN | BUS |
| 41 | A321 / B737-800W/S | C | PUSH-BACK | SCHENGEN | BUS |
| 42 | B767-300 | D | PUSH-BACK | SCHENGEN | BUS |

Tabella 25. – Stand idonei alle operazioni di imbarco passeggeri a piedi

Il Gestore ha dedicato alcuni Stand alle operazioni di sbarco a piedi, indicati nella tabella seguente:

| STAND | A/M CRITICO | LETTERA CODICE A/M | MANOVRA USCITA | IMBARCO | SBARCO |
|-------|--------------------|--------------------|----------------|---------|---------------------------|
| 44 | A321 / B737-800W/S | C | PUSH-BACK | BUS | SCHENGEN |
| 45 | A321 / B737-800W/S | C | PUSH-BACK | BUS | SCHENGEN |
| 46 | A321 / B737-800W/S | C | PUSH-BACK | BUS | SCHENGEN / EXTRA-SCHENGEN |
| 47 | A321 / B737-800W/S | C | PUSH-BACK | BUS | EXTRA-SCHENGEN |
| 48 | B767-300 | D | PUSH-BACK | BUS | EXTRA-SCHENGEN |

Tabella 26. – Stand idonei alle operazioni di sbarco passeggeri a piedi

In caso di operazioni di imbarco e sbarco passeggeri a piedi, la responsabilità di garantire un ordinato e sicuro flusso di passeggeri è in capo all'Handler interessato come riportato nella procedura PO-WLK del Manuale di Aeroporto.

10.4.5. Predisposizione IMBARCO A PIEDI (WALK-IN)

Per procedere alle operazioni di imbarco a piedi, l'Handler deve:

Verificare che lo stand del volo sia idoneo alle operazioni di imbarco a piedi;

Verificare che vi siano le condizioni meteo per procedere con l'imbarco a piedi dei passeggeri;

Predisporre l'area asservita ai gate verificando che lo spazio disponibile sia congruente al numero dei passeggeri da imbarcare, in conformità alla normativa vigente. Nel caso si rendesse necessario è utilizzabile lo spazio dedicato del gate adiacente;

Supervisionare che il numero dei passeggeri presenti nelle aree asservite ai gate sia congruo allo spazio disponibile (ogni area ha una capacità di circa n. 100 passeggeri) in conformità alla normativa vigente;

Vigilare che i passeggeri di un volo non accedano alle aree attigue assegnate ad altri voli, adottando ogni attenzione necessaria affinché non si verifichi un errato imbarco degli stessi;

Supervisionare l'area asservita ai gate nel rispetto delle seguenti misure:

L'area dovrà essere opportunamente delimitata con transenne/pannelli divisorii adeguati in modo da non permettere interferenze con altri voli Schengen/Extra-Schengen;

Nessun passeggero dovrà lasciare l'area salvo assistenza da parte del personale dell'Handler.

Il personale al gate annuncia ai passeggeri la modalità di imbarco, avendo cura di informarli circa i seguenti divieti e obblighi:

Divieto di correre;

Divieto di fumare;

Divieto di gettare a terra ogni tipo di oggetto lungo il percorso che porta all'aeromobile;

Obbligo di tenere i bambini sotto stretto controllo e vicinanza agli accompagnatori;

Obbligo di attenersi diligentemente a quanto richiesto dal personale di servizio che li scorta lungo il percorso verso l'aeromobile.

Per passeggeri PRM-UMNR-DEPU-DEPA si procede con imbarco anticipato o posticipato rispetto agli altri passeggeri tramite mezzi con il coordinamento dell'agente di rampa (Handler) e personale di bordo.

10.4.6. Operazione di IMBARCO A PIEDI (walk-in)

Non appena sarà possibile l'imbarco a bordo dei passeggeri, l'Handler dovrà verificare che vi siano le seguenti condizioni di sicurezza:

La scala o le scale dell'aeromobile siano posizionate correttamente per consentire l'imbarco dei passeggeri;

Nessun veicolo, ground service equipment, o altro oggetto deve interferire con il percorso pedonale che porta verso l'aeromobile;

Il blocco della veicolare sia stato predisposto con appositi dispositivi (coni, nastri, altro...) in modo da permettere l'attraversamento in sicurezza dei passeggeri della veicolare che dal gate porta verso il parcheggio dell'aeromobile, seguendo il percorso identificato da apposita segnaletica orizzontale di colore azzurro.

I dispositivi di sicurezza potranno essere rimossi dalla veicolare solo dopo aver ricevuto la conferma del termine dell'imbarco dei passeggeri.

Il gruppo di passeggeri, dall'area asservita ai gate, dovrà essere condotto da parte del personale incaricato dall'Handler. È richiesto un alto grado di attenzione al fine di garantire che tutti i passeggeri seguano il percorso identificato attraverso apposita segnaletica pedonale e totem/cartello con l'indicazione del volo (compagnia area e destinazione) in corrispondenza dello stand dedicato;

Sia presente un adeguato numero di operatori anche in funzione della lunghezza del percorso pedonale, che assicurino l'ordinato movimento dei passeggeri, evitando che si soffermino presso lo stand o transitino sotto le ali;

Ogni passeggero rispetti i divieti e gli obblighi descritti al §3.1;

In caso di rifornimento carburante con passeggeri a bordo o durante le operazioni di imbarco/sbarco, siano rispettati i percorsi idonei per l'imbarco dei passeggeri (vedi PO-FUE).

10.4.7. Conclusione procedura di imbarco A PIEDI (WALK-IN)

Al termine delle operazioni di walk-in, il personale dell'Handler, dopo aver ricevuto la conferma del termine dell'imbarco dei passeggeri da parte dell'agente di rampa, provvederà a rimuovere tutti i dispositivi di blocco della veicolare al fine di ripristinare il normale transito di veicoli e mezzi aeroportuali.

Quando non in uso, tali dispositivi dovranno essere riposti nelle aree dedicate al fine di assicurare che non diventino sorgenti di FOD.

10.4.8. Limitazioni (WALK-IN)

Le operazioni di walk-in dei passeggeri non potranno avvenire al verificarsi delle seguenti condizioni:

- In estate, in presenza di sole, temperature elevate e in assenza di copertura delle aree asservite ai gate;
- Operazioni in bassa visibilità in corso (low visibility operations in progress);
- Condizioni meteo avverse;
- Presenza di ghiaccio o neve lungo il percorso pedonale (anche parzialmente);
- Eventuali ulteriori situazioni di contingency;
- Assenza delle misure indicate nei paragrafi precedenti (predisposizione e durante il walk-in).

Al verificarsi delle condizioni sopra elencate, le aree asservite ai gate saranno utilizzate solo come transito per accedere direttamente sul bus, vedi paragrafo §3.9.

10.4.9. Predisposizione SBARCO A PIEDI (WALK-OUT)

Per procedere alle operazioni di sbarco a piedi, l'Handler deve:

- Verificare che lo stand del volo sia idoneo alle operazioni di sbarco a piedi;
- Verificare che vi siano le condizioni meteo per procedere con lo sbarco a piedi di passeggeri;
- Predisporre l'area all'interno dello stand assegnato in modo da permettere lo sbarco dei passeggeri;
- L'area fronte Terminal dovrà essere supervisionata dall'Handler durante tutta la durata dello sbarco dei passeggeri;
- Per passeggeri PRM-UMNR-DEPU-DEPA si procede con sbarco anticipato o posticipato rispetto agli altri passeggeri tramite mezzi con il coordinamento dell'agente di rampa (Handler) e personale di bordo.

10.4.10. operazione di SBARCO A PIEDI (walk-OUT)

Prima di procedere con lo sbarco dei passeggeri, l'Handler dovrà verificare che vi siano le seguenti condizioni di sicurezza:

- La scala o le scale dell'aeromobile siano posizionate correttamente per consentire lo sbarco dei passeggeri;
- Nessun veicolo, ground service equipment, o altro oggetto deve interferire con il percorso pedonale che porta dall'aeromobile al terminal arrivi;
- Il blocco della veicolare sia stato predisposto con dispositivi di sicurezza (coni, nastri, altro...) in modo da permettere l'attraversamento in sicurezza dei passeggeri della veicolare che dallo stand porta verso il terminal arrivi, seguendo il percorso identificato da apposita segnaletica orizzontale di colore azzurro.
- I dispositivi di sicurezza potranno essere rimossi dalla veicolare solo dopo aver ricevuto la conferma del termine dello sbarco dei passeggeri;
- Il gruppo di passeggeri, dallo stand in cui è parcheggiato l'aeromobile al Terminal, dovrà essere condotto da parte del personale incaricato dall'Handler. È richiesto un alto grado di attenzione al fine di garantire che tutti i passeggeri seguano il percorso identificato attraverso apposita segnaletica pedonale;
- Sia presente un adeguato numero di operatori anche in funzione della lunghezza del percorso pedonale, che assicurino l'ordinato movimento dei passeggeri evitando che si soffermino presso lo stand o transitino sotto le ali;
- Sia rispettato quanto descritto al §3.5;
- In caso di rifornimento carburante con passeggeri a bordo o durante le operazioni di imbarco/sbarco, siano rispettati i percorsi idonei per lo sbarco dei passeggeri (vedi PO-FUE);
- Il corretto sbarco dei passeggeri nelle apposite sale arrivi (Schengen o Extra Schengen) in base allo scalo di provenienza.

10.4.11. conclusione procedura di Sbarco A PIEDI (WALK-OUT)

Al termine delle operazioni di walk-out, il personale dell'Handler, dopo aver ricevuto la conferma del termine dello sbarco dei passeggeri da parte dell'agente di rampa, provvederà a rimuovere tutti i dispositivi di blocco della veicolare al fine di ripristinare il normale transito di veicoli e mezzi aeroportuali.

10.4.12. limitazioni (walk-OUT)

Le operazioni di walk-out dei passeggeri non potranno avvenire al verificarsi delle seguenti condizioni:

- Operazioni in bassa visibilità in corso (low visibility operations in progress);
- Condizioni meteo avverse;
- Presenza di ghiaccio o neve lungo il percorso pedonale (anche parzialmente);
- Eventuali ulteriori situazioni di contingency;
- Assenza delle misure indicate nei paragrafi precedenti (predisposizione e durante il walk-out).

10.4.13. Descrizione della procedura di One Stop Security

Il quadro normativo dell'UE prevede il riconoscimento degli standard di sicurezza applicati in un paese non UE in cui tali standard sono equivalenti agli standard dell'UE.

Il riconoscimento consente lo One Stop Security in base al quale passeggeri, bagagli e / o merci in arrivo nell'UE non devono essere nuovamente sottoposti a controlli di sicurezza durante il trasferimento negli aeroporti dell'UE.

I paesi terzi (non UE), le cui norme di sicurezza sono riconosciute equivalenti alle norme fondamentali comuni, sono elencati:

- nell'appendice 4-B del PNS per quanto riguarda i passeggeri e loro bagaglio a mano;
- nell'appendice 5-A del PNS per quanto riguarda i bagagli da stiva.

10.4.14. Area di transito

L'aeroporto di Verona Villafranca non prevedendo un'area dedicata ai passeggeri in transito.

10.4.15. Comunicazioni alle Autorità

Nel caso di presenza di passeggeri in transito nell'area sterile, Handler informa tempestivamente Polaria, la GDF e Dogana in merito.

Il Vettore ha la responsabilità di concordare con le Autorità di Frontiera Aerea le modalità di transito da effettuarsi, ovvero se i controlli di immigrazione e doganali vengano espletati presso l'Aeroporto di Verona Villafranca oppure allo scalo di destinazione finale.

10.4.16. Passeggeri in transito indiretto

Passeggeri che partono con un aeromobile diverso rispetto a quello con cui sono arrivati.

Non è previsto il transito indiretto di passeggeri, pertanto questi dovranno uscire dal Terminal Arrivi e dirigersi al Terminal Partenze per sottoporsi alle procedure di controllo e imbarco.

Conseguentemente il Gestore ha stabilito i seguenti *minimum connecting times* per i transiti sull'aeroporto di Verona Villafranca:

| | Schengen | Extra - Schengen |
|------------------|-----------|------------------|
| Schengen | 45 minuti | 60 minuti |
| Extra - Schengen | 60 minuti | 60 minuti |

Tabella 27. – Minimum connecting times

I passeggeri in transito indiretto vengono:

- sbarcati presso il terminal arrivi;
- effettuano i controlli di immigrazione (se previsto)
- escono dal terminal arrivi e si recano al terminal partenze;
- sono sottoposti ai controlli di sicurezza prima del successivo imbarco.

10.4.17. Bagagli da stiva in transito indiretto

I bagagli da stiva in transito indiretto, dopo esser sbarcati, devono subire i controlli di sicurezza.

Tuttavia, a seconda della provenienza, i bagagli da stiva in transito indiretto possono essere esentati dal controllo di sicurezza qualora:

- arrivino da un altro Stato membro (a meno che la Commissione o tale Stato membro abbiano comunicato di ritenere che esso sia stato sottoposto a controlli di livello inferiore rispetto alle norme fondamentali comuni), oppure
- arrivino da un Paese Terzo incluso nell'allegato 5-A del PNS, ossia:
 - Canada;
 - Isole Foer Øer, per quanto riguarda l'aeroporto di Vagar;
 - Groenlandia, per quanto riguarda l'aeroporto di Kangerlussuaq Guernsey;
 - Isola di Man;
 - Jersey;
 - Repubblica di Serbia, per quanto riguarda l'aeroporto Nikola Tesla di Belgrado;
 - Repubblica di Singapore, per quanto riguarda l'aeroporto di Singapore Changi;
 - Stato d'Israele, per quanto riguarda l'aeroporto internazionale Ben Gurion;
 - Regno Unito di Gran Bretagna e Irlanda del Nord;
 - Stati Uniti d'America.

Nota L'elenco sopra riportato potrebbe subire variazioni non prevedibili, pertanto è sempre necessario consultare l'elenco fornito dalla Commissione Europea con gli ultimi regolamenti e/o confrontandosi con Polaria.

La tabella sottostante riassume le possibili combinazioni di provenienza e destinazione:


| Arrivo da | Partenza per | Modalità di transito |
|---|----------------------------|---|
| Schengen | Schengen | I bagagli sbarcati vengono portati al BHS e protetti ai fini della sicurezza per tutto il tempo del transito fino al successivo carico in stiva sull'aeromobile in partenza. |
| Schengen | extra-Schengen (qualsiasi) | |
| extra-Schengen 5-A Paesi inclusi in Appendice 5-A del PNS | Schengen | |
| extra-Schengen 5-A Paesi inclusi in Appendice 5-A del PNS | extra-Schengen (qualsiasi) | |
| extra-Schengen  Paesi non inclusi in Appendice 5-A del PNS | Qualsiasi | I bagagli sbarcati vengono portati al BHS <u>per subire i controlli di sicurezza</u> e successivamente protetti ai fini della sicurezza per tutto il tempo del transito fino al successivo carico in stiva sull'aeromobile in partenza. |

Tabella 1 - Necessità controllo bagagli da stiva in transito indiretto

10.4.18. Passeggeri in transito diretto

Passeggeri che partono con lo stesso aeromobile con il quale sono arrivati.

I passeggeri in transito diretto devono tipicamente rimanere a bordo.

Di seguito vengono descritte le modalità da adottarsi nei casi eccezionali nei quali sia richiesto lo sbarco dei passeggeri in transito diretto (ad esempio per problemi tecnici oppure perché sia necessario effettuare il *search* dell'aeromobile da parte del personale security).

Data la conformazione dell'aeroporto, i passeggeri in transito diretto possono essere solamente sbarcati direttamente presso le sale di imbarco.

Non esistendo un'area di transito con la possibilità di effettuare i controlli security quando necessari, prima di accedere alle sale di imbarco va evitato che i passeggeri in transito diretto entrino in contatto con altre persone che non siano state controllate o che siano state controllate con norme di sicurezza non riconosciute equivalenti alle norme fondamentali comuni.

Si determinano quindi due casistiche:

- passeggeri in transito diretto esentati dal controllo di sicurezza;
- passeggeri in transito diretto che vanno segregati.

Per determinare la necessità o meno di effettuare i controlli di security o segregare va innanzitutto valutata la provenienza del volo.


I passeggeri in transito diretto ed il loro bagaglio a mano sono, infatti, esentati dal controllo di sicurezza fintanto che rimangono a bordo dell'aeromobile oppure, in caso di sbarco, qualora:

- arrivino da uno Stato membro (a meno che la Commissione Europea o tale Stato membro abbiano comunicato di ritenere che tali passeggeri ed il relativo bagaglio a mano siano stati sottoposti a controlli di livello inferiore rispetto alle norme fondamentali comuni), oppure
- arrivino da un paese terzo, le cui norme di sicurezza sono riconosciute equivalenti alle norme fondamentali comuni, elencati nell'appendice 4-B del PNS, ossia:
 - Canada;
 - Isole Foer Øer, per quanto riguarda l'aeroporto di Vagar;
 - Groenlandia, per quanto riguarda l'aeroporto di Kangerlussuaq Guernsey;
 - Isola di Man;
 - Jersey;
 - Repubblica di Serbia, per quanto riguarda l'aeroporto Nikola Tesla di Belgrado;
 - Repubblica di Singapore, per quanto riguarda l'aeroporto di Singapore Changi;
 - Stato d'Israele, per quanto riguarda l'aeroporto internazionale Ben Gurion;
 - Regno Unito di Gran Bretagna e Irlanda del Nord;
 - Stati Uniti d'America.

Nota L'elenco sopra riportato potrebbe subire variazioni non prevedibili, pertanto è sempre necessario consultare l'elenco fornito dalla Commissione Europea con gli ultimi regolamenti e/o confrontandosi con Polaria.

La tabella sottostante descrive le uniche modalità di transito diretto previste in funzione delle possibili combinazioni tra le diverse casistiche di provenienza e destinazione:

| Arrivo da | Partenza per | Modalità di transito |
|---|--------------------------------------|---|
| Schengen | Schengen | I passeggeri vengono fatti confluire direttamente nella sala d'imbarco Schengen dei passeggeri originanti in partenza sul medesimo volo muniti di una «carta di transito» che verrà ritirata al gate al momento del successivo reimbarco. |
| Schengen | extra-Schengen (qualsiasi) | I passeggeri vengono fatti confluire direttamente nella sala d'imbarco Extra-Schengen dei passeggeri originanti in partenza sul medesimo volo muniti di una «carta di transito» che verrà ritirata al gate al momento del successivo reimbarco. |
| extra-Schengen Paesi inclusi in Appendice 4-A del PNS | Schengen | I passeggeri vengono fatti confluire in una sala d'imbarco Extra-Schengen (che sarà diversa da quella Schengen dei passeggeri originanti sul medesimo volo, dato che per |

| | | |
|--|--------------------------------------|--|
| | | entrare in territorio Italiano/Schengen dovrebbero prima effettuare i controlli di frontiera e doganali) muniti di una «carta di transito» che verrà ritirata al gate al momento del successivo imbarco. |
| extra-Schengen Paesi inclusi in Appendice 4-A del PNS | extra-Schengen (qualsiasi) | I passeggeri vengono fatti confluire direttamente nella sala d'imbarco Extra-Schengen dei passeggeri originanti in partenza sul medesimo volo muniti di una «carta di transito» che verrà ritirata al gate al momento del successivo imbarco. |
| extra-Schengen  Paesi <u>non inclusi</u> in Appendice 4-A del PNS | Qualsiasi | Questo sbarco di passeggeri in transito diretto è possibile solo <u>segregando i passeggeri sbarcanti in un'area di imbarco extra-Schengen</u> evitando entrino in contatto con altri passeggeri se non quelli originanti in partenza sul medesimo volo. Anche al fine di avere a disposizione dei passeggeri i servizi igienici, questo tipo di transito è possibile solo utilizzando l'intera area di imbarco extra-Schengen per quel singolo volo. Non devono esserci altri passeggeri di nessun altro volo, né possono entrarvi fintanto che: a) non siano stati imbarcati tutti i passeggeri in transito ed originanti; b) non sia stata effettuata una bonifica coordinata con Polaria. I passeggeri in transito vengono muniti di una «carta di transito» che verrà ritirata al gate al momento del successivo imbarco. |

NOTA Nel caso non esista una sala di imbarco dei passeggeri originanti sul medesimo volo (ad. esempio per assenza di passeggeri originanti) verrà aperto un gate dedicato Schengen/extra-Schengen a seconda delle necessità come sopra descritte.

Laddove non sia possibile la segregazione, i passeggeri andranno gestiti come transiti indiretti e pertanto:

- sbarcati presso il terminal arrivi;
- effettuano i controlli di immigrazione (se previsto)
- escono dal terminal arrivi e si recano al terminal partenze;
- sono sottoposti ai controlli di sicurezza prima del successivo imbarco.

NOTA È opportuno uno stretto coordinamento con Polaria al fine di anticipare le necessità di controlli documentali di frontiera.

Se un passeggero in transito diretto ha avuto accesso al bagaglio da stiva o al BHS, il passeggero deve essere nuovamente sottoposto a controllo prima di entrare in sala d'imbarco e/o prima di salire a bordo di un aeromobile.

L'agente di rampa della società di Handling predisporrà i mezzi interpista necessari al trasbordo dall'aeromobile alla sala di imbarco (Schengen o Extra-Schengen) dei passeggeri in transito diretto. L'agente di rampa si coordinerà con il personale di bordo per effettuare lo sbarco separato dei passeggeri terminanti e dei passeggeri in transito. Verificherà inoltre che il gate assegnato sia presidiato da personale della propria società che consegnerà ai passeggeri una carta di transito per consentirne il reimbarco.

10.4.19. Bagagli da stiva in transito diretto

Bagagli che partono con lo stesso aeromobile con il quale sono arrivati.

I bagagli da stiva in transito diretto devono tipicamente rimanere a bordo.

Il bagaglio da stiva in transito diretto è esentato dai controlli di sicurezza se rimane a bordo dell'aeromobile.

Di seguito vengono descritte le modalità da adottarsi nei casi eccezionali nei quali sia richiesto lo sbarco dei passeggeri in transito diretto

Nel caso eccezionale venga richiesto lo sbarco dei bagagli da stiva in transito diretto andranno seguite

le medesime prescrizioni per i bagagli in transito indiretto (vedi capitolo 10.4.17 a pagina 139 più sopra).

NOTA Non sono concesse deroghe al controllo di sicurezza in caso di bagagli sbarcati da volo proveniente da un paese terzo non incluso nell'appendice 4-B del PNS (per esempio, sbarcati "temporaneamente" e tenuti sottobordo, anche in questo caso vanno fatti i controlli di sicurezza).

10.4.20. Identificazione dei passeggeri sbarcati in caso di transito

Non è previsto il transito indiretto, pertanto non vi sono procedure per l'identificazione di passeggeri in transito indiretto.

In caso di sbarco di passeggeri in transito diretto, i passeggeri vengono sbarcati su un bus interpista e portati alla sala di imbarco prevista, come descritto nei capitoli più sopra.

10.4.21. Imbarco/sbarco passeggeri di voli cancellati o dirottati

Nel caso in cui un volo venga cancellato o dirottato prima delle operazioni di accettazione, il Vettore o l'Handler per conto del Vettore, può riproteggere i passeggeri via superficie imbarcandoli su automezzi che verranno parcheggiati in zona adiacente le porte di accesso all'aerostazione.

L'Handler dovrà accertarsi che i passeggeri defluiscano in modo ordinato a bordo del mezzo, verificarne il numero imbarcato, prendere nota della targa, delle generalità e numero di cellulare dell'autista e dell'orario di partenza dallo scalo di Verona Villafranca. Successivamente tali dati saranno inviati tramite ~~telex~~ email allo scalo ricevente in modo tale che abbia a disposizione tutte le informazioni necessarie per la ~~alla~~ gestione dei passeggeri.

Nel caso in cui un volo venga cancellato o dirottato dopo le operazioni di accettazione, i passeggeri abbiano già effettuato i controlli di sicurezza e siano in attesa nelle sale d'imbarco, la riprotezione avviene tramite trasferimento dei passeggeri all'area arrivi e riconsegna bagagli, in seguito saranno imbarcati sui bus nell'area fronte terminal arrivi landside.

Il personale dell'Handler imbarcherà quindi i passeggeri sull'autobus e si occuperà di caricare i bagagli nel bagagliaio dell'automezzo. Anche in questo caso il personale dell'Handler dovrà successivamente inviare una email ~~telex~~ allo scalo di destinazione contenente targa del mezzo, numero di telefono dell'autista, numero di passeggeri a bordo, eventuali PRM ed orario di partenza.

I passeggeri riprotetti sullo scalo di Verona Villafranca causa cancellazione o dirottamento del volo in arrivo possono essere riavviati allo scalo di destinazione previsto via superficie, previa autorizzazione del Vettore. Il reperimento dei mezzi per il trasporto dei passeggeri è a cura del Vettore o dell'Handler. Una volta sbarcati e raggruppati i passeggeri nel Terminal Arrivi, il personale dell'Handler dovrà supervisionarne l'imbarco sull'autobus che li accompagnerà a destinazione. In caso di ritardato arrivo dell'autobus dovrà tenerli costantemente aggiornati sullo stimato arrivo del mezzo.

10.4.22. Passeggeri e crew voli di Aviazione Generale

Tutti i passeggeri di aviazione generale possono accedere dal varco staff per effettuare i controlli security, previo scorta e riconoscimento da parte di un membro dell'equipaggio o handler.

Nel caso di posizionamento del volo aviazione generale, uno degli equipaggi può accedere dal varco crew (airside) per arrivare al varco staff, solo negli orari di presidio della Guardia di Finanza.

Il Crew non può uscire dall'area gate ma dovrà riconoscere i passeggeri che dovranno imbarcarsi sul loro volo e di conseguenza portarsi al gate SCHENGEN/EXTRA-SCHENGEN a seconda della destinazione dei passeggeri.

Non è consentita l'uscita dall'area gates dal varco staff, nel caso volessero uscire devono recarsi agli arrivi.

Le Guardie Giurate non consentiranno l'uscita da tale varco.

10.5. PASSEGGERI A MOBILITÀ RIDOTTA (PRM) E CON DISABILITÀ

Il Gestore garantisce i servizi di assistenza PRM servendosi, come previsto da Reg. (CE) n.1107/2006 GEN-02A, di una Società terza.

Il servizio è garantito H24 da personale qualificato e formato in base al Doc. ECAC 30 allegato 5G.

Nel dettaglio le attività sono descritte nell'allegato Manuale PRM. Si rimanda al Manuale per i dettagli.

10.6. PASSEGGERI BARELLATI (STCR)

Il trasporto di passeggeri barellati deve essere preventivamente segnalato all'Operatore Aereo ed autorizzato.

10.6.1.1. Passeggero barellato in partenza

Al momento dell'arrivo dell'ambulanza in aeroporto, il personale medico o gli eventuali accompagnatori si recheranno presso l'accettazione per espletare le relative procedure. L'addetto all'accettazione, dopo aver controllato la documentazione che attesta l'idoneità al volo del passeggero,

indirizzerà l'ambulanza al varco carraio per il controllo di sicurezza e per il successivo accesso in Apron. Contestualmente avviserà l'Agente di Rampa del volo e la Sala Operativa del Gestore che si occuperà di ottenere le necessarie autorizzazioni per l'ingresso in Apron, dandone comunicazione alla Guardia di Finanza di servizio presso il Varco Carraio Doganale.

La GPG ed il personale della Guardia di Finanza di presidio al Varco Carraio Doganale, dopo aver espletato i controlli di sicurezza, richiederanno l'intervento del servizio di Follow-me per la scorta sottobordo.

Il personale medico dell'ambulanza si occuperà dell'imbarco del passeggero barellato sull'aeromobile, qualora necessario utilizzando il mezzo elevatore.

NOTA Le ambulanze devono attendere in aeroporto il decollo dell'aeromobile.

10.6.1.2. Passeggero barellato in arrivo

Nel caso di passeggeri barellati in arrivo, l'ambulanza si recherà al varco carraio dove espletterà i controlli di sicurezza. Dopo l'arrivo del volo e lo sbarco dei passeggeri, sarà consentito l'accesso dell'ambulanza scortata dal servizio di Follow-me per lo sbarco del barellato.

Terminato il servizio, il conducente dell'ambulanza, sempre scortato dal servizio di Follow-me, farà ritorno al Varco Doganale Carraio.

10.6.1.3. Controlli di Frontiera

Nel caso i passeggeri barellati si imbarchino da/verso una destinazione Extra-schengen, è necessario avvisare la POLARIA che si provvederà ad espletare i Controlli di Frontiera direttamente sottobordo.

10.7. MINORI NON ACCOMPAGNATI (UM – UNACCOMPANIED MINOR)

Sono definiti minori non accompagnati tutti i passeggeri in età compresa tra i 5 e i 12 anni, salvo diverse indicazioni del Vettore, che volano senza genitori o tutori al seguito.

La procedura di accettazione prevede la compilazione di un modulo in più copie contenente le generalità del passeggero, di chi lo accompagna e di chi lo attenderà all'arrivo. Una copia del modulo verrà archiviata nel file del volo mentre le altre verranno poste in una busta che il minore porterà al collo.

Il minore non accompagnato deve essere assistito dal personale dell'Handler dal momento della custodia temporanea fino all'imbarco sul volo, dove deve essere affidato al personale di bordo cabina.

Allo stesso modo il minore in arrivo deve essere assistito dall'Handler dal momento dello sbarco fino all'affidamento alla persona autorizzata all'accoglienza presso lo scalo di destinazione. Le generalità di tale persona devono essere verificate e registrate dall'Handler.

Una copia del modulo UM dovrà essere archiviata nel file del volo.

10.8. PASSEGGERI INAD (INADMISSIBLE PASSENGER)

Vengono definiti INAD quei passeggeri ai quali viene rifiutato l'ingresso in un paese dalle autorità, o i passeggeri ai quali il Vettore o le autorità governative rifiutano la prosecuzione del viaggio per ragioni legate alla mancanza di visto o alla validità del passaporto.

La gestione e il riavviamento dei passeggeri respinti sono a totale carico del Vettore che li ha trasportati.

Una volta effettuati gli accertamenti previsti, la Polizia di Frontiera comunicherà il respingimento all'Handler che organizzerà le immediate operazioni di accettazione e reimbarco sul volo.

Qualora non sia immediatamente disponibile un volo di ritorno dovrà attivarsi, in collaborazione con il Vettore, per programmare il rimpatrio sul primo volo disponibile. Nel frattempo il passeggero soggiurerà nei locali INAD presso gli uffici di Polizia del terminal arrivill Vettore, tramite il proprio Handler, è tenuto a fornire in loco pasti e biancheria (lenzuola, cuscino e asciugamani).

I passeggeri ed eventuali bagagli da riavviare verranno custoditi e supervisionati dalla Polizia di Frontiera Aerea i cui Uffici preposti sono ubicati nel Terminal Arrivi.

10.9. IMBARCO/SBARCO PERSONALE DI COMPAGNIA

10.9.1. Crew Must Go

Il personale del Vettore che deve trasferirsi da uno scalo all'altro per inderogabili motivi di servizio e deve essere sempre imbarcato sul volo sul quale è prenotato è definito *Crew Must Go*.

E' autorizzato a viaggiare su base *Crew Must Go* il personale di volo (membri di equipaggio) ed il personale di terra (tecnici di manutenzione e di linea) che viaggiano per motivi legati all'assistenza di velivoli che necessitano di manutenzione in fase di impiego.

Il personale del Vettore *Crew Must Go* è autorizzato ad accedere al gate utilizzando il varco staff ma deve seguire tassativamente le regole d'imbarco di tutti gli altri passeggeri in partenza, ovvero non è

autorizzato ad imbarcarsi con l'equipaggio del volo attraverso la Sala Briefing.

10.9.2. Equipaggi in transito ed arrivo da scali Extra-Schengen

Gli equipaggi in servizio sono tenuti a sottostare agli stessi controlli di frontiera previsti per i passeggeri e pertanto, in caso arrivino da scali extra-Schengen, devono sbarcare ed essere accompagnati agli arrivi internazionali.

Una volta espletati i controlli di frontiera, gli equipaggi che proseguono il servizio possono essere riaccompagnati a bordo a cura del personale dell'Handler, che li scorterà in Apron attraverso la porta con apertura mediante tesserino aeroportuale. In casi particolari di ridotti tempi di transito dovuti a ritardi e/o guasti tecnici, la Polizia di Frontiera Aerea, se preventivamente avvisata, può autorizzare ed espletare il controllo di frontiera direttamente a bordo.

Gli equipaggi che per altre necessità di servizio debbano permanere in airside, (accesso a locali di compagnia, o altro), dopo essersi sottoposti ai controlli di frontiera saranno accompagnati in apron dal personale dell'Handler attraverso la porta con apertura mediante tesserino aeroportuale.

Il personale dell'Handler che scorta gli equipaggi attraverso tale porta deve assicurarsi che non vi siano accordamenti da parte di altri soggetti non autorizzati, attraverso la stessa.

10.9.3. Equipaggi in transito temporaneo in arrivo da scali Schengen

Gli equipaggi di aeromobili in transito arrivati da scali Schengen che abbiano l'esigenza di recarsi in aerostazione devono comunque essere accompagnati agli arrivi nazionali e reimbarcarsi attraverso il varco staff del Terminal Partenze avendo concordato con l'Handler le modalità e le tempistiche del trasporto a bordo.

10.9.4. Equipaggi Vettori con base operativa presso l'hangar aeroportuale

Qualora l'equipaggio in arrivo sceso dall'aeromobile, necessiti di recarsi in hangar, l'Handler deve predisporre la presenza di un addetto presso la porta di ingresso del Terminal Arrivi, dedicata ai passeggeri provenienti da paesi Extra-Schengen. L'addetto deve sempre scortare l'equipaggio attraverso il controllo passaporti dove vengono espletati, se necessari, i controlli di frontiera e successivamente presso i controlli doganali. Infine, l'addetto deve agevolare il transito dell'equipaggio in uscita verso il piazzale dalla porta sita nell'area riconsegna bagagli, per consentire allo stesso di raggiungere l'hangar con il bus. Qualora non fosse possibile assicurare la presenza del personale da parte dell'Handler, l'equipaggio in arrivo deve necessariamente uscire dal Terminal Arrivi, nel caso in cui il varco staff ivi presente non fosse operativo, e recarsi in hangar dopo aver effettuato i controlli di sicurezza presso il Terminal Partenze.

10.10. GESTIONE PASSEGGERI IN ARRIVO DA VOLI SOTTOPOSTI A CONTROLLO SANITARIO / A RISCHIO SANITARIO

10.10.1. Canale sanitario

Il canale sanitario è un corridoio predisposto dal Gestore all'interno degli arrivi internazionali/extra Schengen e individuato allo scopo di consentire la separazione dei passeggeri sbarcanti che necessitino di essere sottoposti a controllo medico sanitario.

Tale corridoio, separato dagli arrivi internazionali tramite parete a vetri, è dotato di porta di accesso indipendente che consente l'ingresso dei passeggeri dal piazzale aeromobili, di porta di uscita verso il terminal arrivi e di accesso diretto all'ambulatorio messo a disposizione del medico dell'USMAF di frontiera. Vedi § 2.15..

10.10.2. Procedura di sbarco

Nel caso le Autorità Sanitarie (USMAF) comunicano la necessità di effettuare controlli sanitari sui passeggeri provenienti da un determinato scalo, il Gestore si coordinerà con l'Handler coinvolto in modo da gestire il flusso dei passeggeri che, dopo lo sbarco, dovranno accedere all'aerostazione attraverso l'apposito canale.

10.10.2.1. Gestione passeggeri in arrivo

Una volta entrati nel canale sanitario i passeggeri verranno esaminati dal Funzionario Sanitario.

I passeggeri valutati non a rischio dal Funzionario Sanitario e che possono quindi lasciare regolarmente l'aerostazione, usciranno dal canale sanitario.

Nel caso si tratti di un volo in arrivo da uno scalo extra-Schengen, i passeggeri procederanno quindi al controllo passaporti e defluiranno in sala arrivi.

Nel caso di passeggeri provenienti da voli Schengen si potrà procedere in due modi:

- in caso non vi siano voli extra-Schengen in arrivo si potrà concordare con Polaria di far defluire direttamente i passeggeri senza sottoporli a controlli documentali;

- nel caso vi siano voli extra-Schengen in fase di sbarco, il Gestore predisporrà che i passeggeri vengano scortati fino al passaggio posto a sinistra delle postazioni per il controllo passaporti e quindi in zona arrivi nazionali creando, se opportuno, un corridoio per mezzo di tensor.

I passeggeri che a parere del Funzionario Sanitario devono essere sottoposti ad ulteriore controllo presso l'ambulatorio potranno sostare in attesa nell'ultima sezione del canale sanitario. Dopo tale controllo, i passeggeri senza patologie potranno uscire dal canale sanitario attraverso la porta a vetri posta accanto allo studio medico e si procederà come sopra.

Nel caso in cui il Funzionario Sanitario ritenga sia necessario il ricovero del passeggero presso una struttura sanitaria, il paziente potrà lasciare l'aerostazione attraverso la porta che collega l'ambulatorio direttamente con l'esterno, lato landside, per successivo trasferimento sull'ambulanza. Tale procedura potrà essere applicata previa autorizzazione della Polizia di Frontiera e, nel caso di passeggeri provenienti da paesi extra-Schengen, di Dogana e Guardia di Finanza.

10.11. PRATICHE LOST & FOUND, BAGAGLI NON RITIRATI, BAGAGLI *RUSH* IN ARRIVO

10.11.1. Disposizioni generali

Ogni Handler dovrà dotarsi di un Ufficio Lost & Found adeguato al volume di traffico assistito attraverso il quale verrà prestata assistenza ai passeggeri in arrivo che debbano denunciare lo smarrimento, il danneggiamento o la manomissione dei propri bagagli. Tale Ufficio si occuperà dell'emissione del PIR (*Property Irregularity Report*) e delle procedure previste.

Nei casi in cui l'Handler non sia in grado di garantire l'apertura dell'ufficio Lost & Found per tutti i voli in arrivo schedulati o ritardati in orario notturno, il servizio dovrà comunque essere assicurato dal personale di Rampa.

Al termine dello sbarco, l'agente di rampa dell'Handler seguirà i passeggeri in sala arrivi e fornirà loro tutta l'assistenza necessaria, coadiuvandoli nella compilazione dei moduli PIR, nei casi di smarrimento o danneggiamento bagagli, e fornendo le appropriate informazioni sulla procedura.

Il Caposcalo di Servizio del Gestore vigilerà sull'effettivo svolgimento del servizio

I bagagli non ritirati giacenti sui nastri di riconsegna ed i bagagli *rush* dovranno essere tempestivamente rimossi dall'Handler per motivi di sicurezza e custoditi nei propri locali adibiti a deposito bagagli

10.11.2. Bagagli *rush* da sottoporre a ispezione manuale da parte di Dogana e/o Guardia di Finanza

I bagagli *rush* in arrivo da scali non appartenenti alla Comunità Europea vengono sottoposti a controllo radiogeno utilizzando l'apparecchiatura presente presso il canale rosso degli arrivi, controllata da Dogana e Guardia di Finanza, per le pratiche di sdoganamento.

Qualora Dogana/Guardia di Finanza ravvisino la necessità di ispezione manuale del bagaglio alla presenza del passeggero, tale controllo verrà effettuato in un locale annesso al varco staff del Terminal Arrivi, le cui chiavi sono in possesso della Guardia di Finanza.

Gli agenti della Guardia di Finanza, avvisati dagli addetti Lost & Found dell'arrivo del passeggero o suo delegato per il ritiro, lo fanno accedere a tale locale attraverso una porta del Terminal Arrivi, lato landside, per procedere all'ispezione e restituzione.

10.12. SALE ASSISTENZE SPECIALI

Le richieste di servizi particolari che esulino dalla normale operatività (es. voli inaugurali, imbarco o sbarco di personalità, voli di stato, voli militari ecc.) che richiedano l'utilizzo di accessi diversi rispetto alle normali procedure dovranno essere indirizzate al Gestore che potrà mettere a disposizione a seconda delle esigenze:

- Catullo Lounge;
- Sala cerimoniale;
- Sala Amica;
- Sala Stampa.

10.12.1. Catullo Lounge

L'aeroporto di Verona Villafranca è dotato di uno spazio, denominato Catullo Lounge, messo a disposizione di tutti i soggetti non aeroportuali (es. passeggeri, visitatori e clienti ecc.) in possesso di apposito titolo di ingresso.

Sono considerati titoli di ingresso tutte le card emesse da Vettori od Associazioni che abbiano stipulato con il Gestore un accordo per l'utilizzo della Sala. I passeggeri privi di titolo di ingresso possono acquistare un voucher di accesso alla Lounge tramite la biglietteria aeroportuale.

10.12.2. Sala Cerimoniale

L'aeroporto di Verona Villafranca è dotato di una Sala Cerimoniale che viene utilizzata per funzioni di Rappresentanza di Stato.

L'Ente di Stato che riceve la richiesta per l'atterraggio di un velivolo di Stato ne dà immediata comunicazione al Dirigente o Responsabile in turno dell'Ufficio di Polizia di Frontiera Aerea in quanto responsabile della sicurezza e del coordinamento istituzionale in ambito aeroportuale.

Sarà cura dell'Ufficio di Polizia di Frontiera informare Dogana e Guardia di Finanza e coordinarsi con il Caposcalo di Servizio del Gestore per organizzare :

- assegnazione dello stand per l'aeromobile;
- individuazione del percorso per l'imbarco e lo sbarco;
- predisposizione della Sala Cerimoniale;
- predisposizione del servizio di controllo di sicurezza qualora necessario.

Il Caposcalo di Servizio informerà delle procedure adottate la Responsabile Relazioni Esterne e Stampa del Gestore ed i settori coinvolti nella gestione del volo (es. SAFETY, Sala Operativa del Gestore, coordinamento dell'Handler ecc.).

Sarà compito del servizio di Safety accompagnare le autovetture in ingresso e in uscita in airside ed indicare il corretto allineamento sulle veicolari di servizio.

L'apertura e l'utilizzo della Sala Cerimoniale per il transito di Rappresentanti di Stato e degli ospiti stranieri è di stretta competenza della Polizia di Frontiera.

10.12.3. Sala Amica

L'aeroporto di Verona Villafranca è dotato di una sala amica che viene utilizzata per rendere più confortevole l'attesa dei disabili prima dell'imbarco.

Tale sala, ubicata all'interno del Gate d'imbarco 1, è a disposizione dei passeggeri disabili fino alla partenza dell'ultimo volo in programma.

10.12.4. Sala Stampa

L'aeroporto di Verona Villafranca è dotato di una sala stampa messa a disposizione per eventi di natura commerciale, promozionale e di conferenze.

L'utilizzo della sala è coordinato dal settore Relazioni Esterne.

11. SAFETY MANAGEMENT SYSTEM

11.1. SCOPO

Definire le attività e le responsabilità messe in atto dal Gestore in merito alle modalità di segnalazione degli eventi di Safety in ottemperanza alla normativa vigente.

11.2. SEGNALAZIONE DELL'EVENTO

11.2.1. Premessa

Il Reporting System, rappresenta l'elemento cardine del sistema SMS, in quanto attraverso la raccolta dei dati è possibile attuare un'attività di monitoraggio e controllo degli standard di sicurezza.

Dall'elaborazione e dall'analisi dei dati pervenuti, il Safety Manager può evincere le performance inerenti alla Safety aeroportuale ed avere un adeguato feed-back sulle prestazioni del sistema.

Affinché il Reporting System abbia però efficacia deve essere in primo luogo condiviso ed essere utilizzato da tutti gli attori aeroportuali.

11.2.2. Ground Safety Report

In ottemperanza a quanto sopra espresso, il Gestore ha elaborato in base alle proprie esigenze un Form denominato GSR (Ground Safety Report) al fine di consentire la compilazione cartacea da parte del segnalatore.

Una volta che il modulo GSR è stato opportunamente compilato, lo si può:

- inviare via e-mail all'ufficio SMS all'indirizzo sms@aeroportoverona.it;
- depositare all'interno della GSR BOX collocata nel corridoio adiacente la sala briefing;
- depositare presso l'ufficio SMS.

Oltre alla compilazione cartacea il Gestore ha reso possibile la compilazione via web del GSR.

Tramite il link <http://www.airportsafety.it/safety/public/gsr/2/sms/login.html> sarà possibile accedere, previa autenticazione, al web software per il Reporting online.

L'ente SMS del Gestore si rende disponibile ad effettuare appositi corsi di formazione per il corretto utilizzo dello stesso.

Per effettuare la richiesta di erogazione del corso basta inviare una e-mail all'indirizzo sms@aeroportoverona.it specificando il numero dei partecipanti ed un periodo indicativo per le lezioni.

11.2.3. Trattamento e Riservatezza delle informazioni

Laddove sia necessario per motivi tecnico/operativi i dati raccolti attraverso l'attività di reporting, possono essere condivisi con le seguenti figure:

- Accountable Manager;
- Post Holder Area Movimento (PHAM);
- Post Holder Area Terminal (PHAT);
- Post Holder Manutenzione Infrastrutture e Sistemi (PHMI);
- Post Holder Progettazione Infrastrutture e Sistemi (PHPI);
- Responsabile del Servizio di Prevenzione e Protezione (RSPP);
- Responsabili in termini di Safety di Società/Enti operanti in aeroporto;
- Autorità.

I dati personali contenuti all'interno del GSR, verranno trattati in conformità al Regolamento UE 2016/679 ("GDPR") e s.m.i. e a tutte le normative applicabili in materia di trattamento dei dati personali.

Salvo che dall'analisi dell'evento non sia palese che quanto accaduto costituisca reato e fatte salve le norme nazionali dettate in materia di accesso alle informazioni da parte dell'autorità giudiziaria in sede penale, le informazioni relative alle segnalazioni raccolte sono utilizzate unicamente ai fini della prevenzione; infatti lo scopo della raccolta dei dati mediante l'attività di reporting non è quello di far emergere eventuali responsabilità individuali, ma quello di catalogare e analizzare unicamente quanto accaduto al fine di studiare e comprendere le cause che lo hanno generato.

Gli eventi segnalati tramite GSR sono inseriti nel database del Gestore ed ove richiesto in quello nazionale dell'ENAC in modo tale da non consentire l'identificazione del segnalatore; tutti i dati personali relativi al segnalatore ed agli aspetti tecnici che potrebbero permettere di dedurre l'identità

dello stesso sono visibili solo ed esclusivamente dal Safety Manager e dal Safety Service Office del Gestore.

Quanto sopra al fine di ottemperare al Regolamento (CE) 376/2014 concernente la segnalazione, l'analisi e il monitoraggio di eventi nel settore dell'aviazione civile il quale al punto (38) indica quanto segue *“al fine di incoraggiare le segnalazioni di eventi, è opportuno tutelare non solo gli informatori, ma anche le persone che sono menzionate nelle segnalazioni di eventi interessate. Tale tutela non dovrebbe tuttavia esentare tali persone dagli obblighi di segnalazioni a norma del presente regolamento. In particolare, qualora una persona sia menzionata in una segnalazione di eventi e abbia ella stessa l'obbligo di segnalare tale evento, e non lo comunichi intenzionalmente, tale persona dovrebbe perdere la propria tutela e incorrere in sanzioni a norma del presente regolamento”*.

11.2.4. Segnalazione obbligatoria

In conformità all'art.4 del Reg. (EU) 376/2014 Obbligo di segnalazione, le persone fisiche indicate al punto 6 hanno l'obbligo di segnalare all'autorità competente gli eventi che potrebbero rappresentare un rischio rilevante per la sicurezza aerea e che rientrano nelle seguenti categorie:

- eventi collegati alle operazioni dell'aeromobile, quali:
 - eventi relativi a collisioni;
 - eventi relativi a decollo e atterraggio;
 - eventi relativi al carburante;
 - eventi relativi al volo;
 - eventi relativi alle comunicazioni;
 - eventi relativi alle lesioni, alle emergenze e ad altre situazioni critiche;
 - eventi relativi all'incapacità fisica dell'equipaggio e ad altri eventi riguardanti l'equipaggio;
 - eventi relativi alle condizioni meteorologiche o alla sicurezza;
 - eventi relativi alle condizioni tecniche, alla manutenzione e alla riparazione dell'aeromobile, quali:
 - difetti strutturali;
 - funzionamento difettoso del sistema;
 - problemi di manutenzione e riparazione;
 - problemi di propulsione (motori, propulsori e rotori) e problemi relativi a propulsori ausiliari;
 - eventi relativi ai servizi e alle installazioni di navigazione aerea, quali: i) collisioni, mancate collisioni o collisioni potenziali;
 - eventi specifici relativi alla gestione del traffico aereo e ai servizi di navigazione aerea (ATM/ANS);
 - eventi operativi correlati ad ATM/ANS;
 - eventi relativi agli aeroporti e ai servizi a terra, quali:
 - eventi relativi alle attività e agli impianti aeroportuali;
 - eventi relativi all'imbarco di passeggeri, bagagli, posta e carico;
 - eventi relativi alle manovre e ai servizi a terra dell'aeromobile.

La classificazione dettagliata degli eventi a cui fare riferimento all'atto della segnalazione, nell'ambito dei sistemi di segnalazione obbligatoria, di cui all'art.4, paragrafo 1, del Regolamento (EU) n. 376/2014 è stabilita nel Reg. (EU) n.1018/2015.

In particolare, per gli eventi concernenti gli Aeroporti e i Servizi a terra viene riportato di seguito l'estratto:

- Eventi relativi ad aeromobili ed ostacoli:
 - Una collisione o una mancata collisione a terra o in volo, con un altro aeromobile, con il suolo o con un ostacolo;
 - Impatto con fauna compresi i volatili;
 - Escursione dalla via di rullaggio o dalla pista;
 - Invasione effettiva o potenziale della via di rullaggio o della pista;
 - Invasione o uscita dall'area di avvicinamento finale e di decollo;
 - L'inosservanza di un aeromobile o di un veicolo di attenersi all'autorizzazione, alle istruzioni o alle restrizioni mentre opera sull'area di movimento di un aeroporto (per esempio: errore nella

- pista di decollo, nella via di rullaggio o nella parte riservata di un aeroporto);
- Oggetto estraneo presente sull'area di movimento di un aeroporto che ha o avrebbe potuto mettere in pericolo l'aeromobile e i suoi occupanti o qualsiasi altra persona;
 - Presenza di ostacoli nell'aeroporto o nelle vicinanze dell'aeroporto che non figurano nelle AIP (pubblicazione di informazioni aeronautiche) o nei NOTAM (comunicazioni ai piloti) e/o che non sono contrassegnati o illuminati adeguatamente;
 - Interferenza nel push-back, nel power-back o nel rullaggio da parte di veicoli, attrezzature o persone;
 - Passeggeri o persone non autorizzate lasciati senza sorveglianza sul piazzale;
 - Flusso dei reattori (jet blast), effetti dovuti al flusso del rotore o dell'elica. 12) Dichiarazione di situazione di emergenza (chiamate «MAYDAY» o «PAN»);
 - Degrado o interruzione totale di servizi o funzioni:
 - Interruzione o malfunzionamento delle comunicazioni tra:
 - aeroporto, veicolo o altro personale di terra e unità dei servizi di traffico aereo o unità di servizio di gestione del piazzale;
 - unità di servizio di gestione del piazzale e aeromobile, veicolo o unità di servizi di traffico aereo;
 - Guasto, malfunzionamento o difetto significativo di equipaggiamenti o sistemi dell'aeroporto che ha o avrebbe potuto mettere in pericolo l'aeromobile o i suoi occupanti;
 - Carenze significative nell'illuminazione, la marcatura o la segnaletica dell'aeroporto;
 - Guasto al sistema di allarme di emergenza dell'aeroporto;
 - Servizi di salvataggio e antincendio non disponibili come previsto dai requisiti in vigore;
 - Altri eventi:
 - Incendio, fumo, esplosioni nelle installazioni, nei dintorni e negli impianti aeroportuali che hanno o avrebbero potuto mettere in pericolo l'aeromobile e i suoi occupanti o qualsiasi altra persona;
 - Eventi correlati alla sicurezza dell'aeroporto (per esempio: ingresso illegale, atti di sabotaggio, allarme bomba);
 - Mancata comunicazione di una modifica significativa nelle condizioni operative dell'aeroporto che ha o avrebbe potuto mettere in pericolo l'aeromobile e i suoi occupanti o qualsiasi altra persona;
 - Trattamento per la rimozione/prevenzione della formazione di ghiaccio (De-icing/Anti-icing) mancante, non corretto o inadeguato;
 - Fuoriuscita significativa di carburante durante le operazioni di rifornimento;
 - Caricamento di carburante contaminato o di tipo non adeguato o di altri fluidi essenziali contaminati o di tipo non adeguato (inclusi ossigeno, azoto, lubrificanti e acqua potabile);
 - Mancata sistemazione di cattive condizioni della superficie della pista;
 - Qualsiasi evento nel quale la prestazione umana ha contribuito direttamente o potrebbe aver contribuito a provocare un incidente o un inconveniente grave;
 - Assistenza a terra di un aeromobile:
 - Una collisione o una mancata collisione a terra o in volo, con un altro aeromobile, con il suolo o con un ostacolo (1). 2) Invasione della pista di decollo o di rullaggio;
 - Escursione dalla pista di decollo o di rullaggio;
 - Contaminazione importante della struttura, degli impianti e degli equipaggiamenti dell'aeromobile dovuto al trasporto di bagagli, posta o merci;
 - Interferenza nel push-back, nel power-back o nel rullaggio da parte di veicoli, attrezzature o persone;
 - Oggetto estraneo presente sull'area di movimento di un aeroporto che ha o avrebbe potuto mettere in pericolo l'aeromobile e i suoi occupanti o qualsiasi altra persona;
 - Passeggeri o persone non autorizzate lasciati senza sorveglianza sul piazzale;
 - Incendio, fumo, esplosioni nelle installazioni, nei dintorni e negli impianti aeroportuali che hanno o avrebbero potuto mettere in pericolo l'aeromobile e i suoi occupanti o qualsiasi altra persona;
 - Eventi correlati alla sicurezza dell'aeroporto (per esempio: ingresso illegale, atti di sabotaggio, rischio di attentati). 2.2. Degrado o perdita totale di servizi o funzioni;

- Interruzione o malfunzionamento delle comunicazioni con aeromobile, veicolo, unità dei servizi di traffico aereo o unità di servizi di gestione del piazzale;
- Guasto, malfunzionamento o difetto grave di equipaggiamenti o sistemi aeroportuali che ha o avrebbe potuto mettere in pericolo l'aeromobile o i suoi occupanti;
- Carenze significative nell'illuminazione, la marcatura o la segnaletica dell'aeroporto.
 - Eventi specifici relativi ai servizi di assistenza a terra:
- Gestione o imbarco non conforme di passeggeri, bagagli, posta o merci, che può avere conseguenze significative sulla massa e/o il bilanciamento dell'aeromobile (inclusi errori significativi nei calcoli del foglio di carico);
- Rimozione dei dispositivi di imbarco che comporta un possibile rischio per gli occupanti dell'aeromobile;
- Stivaggio o vincolo non conforme di bagagli, posta o merci che potrebbe mettere in pericolo l'aeromobile, le apparecchiature o gli occupanti o impedire un'evacuazione di emergenza;
- Trasporto, tentato trasporto o gestione di merci pericolose che ha messo o avrebbe potuto mettere in pericolo la sicurezza delle operazioni o ha portato a una condizione di non sicurezza (per esempio: inconveniente o incidente con merci pericolose secondo la definizione contenuta nelle Istruzioni Tecniche dell'ICAO);
- Non conformità concernente la riconciliazione di bagagli o passeggeri;
- Non conformità alle procedure prescritte di assistenza e servizi a terra dell'aeromobile, in particolare per quanto riguarda le procedure antighiaccio, di rifornimento di carburante o di carico, incluso un posizionamento non corretto o la rimozione di attrezzatura;
- Fuoriuscita significativa di carburante durante le operazioni di rifornimento;
- Carico di quantitativi di carburante inadeguati che potrebbero compromettere l'autonomia, le prestazioni, il bilanciamento o la resistenza strutturale dell'aeromobile;
- Caricamento di carburante o di altri fluidi essenziali contaminati o di tipo non adeguato (inclusi ossigeno, azoto, olio e acqua potabile);
- Guasto, malfunzionamento o difetto di un'apparecchiatura utilizzata per l'assistenza a terra, che ha causato o potrebbe causare un danno all'aeromobile [ad esempio: barra di traino o GPU (gruppo per l'alimentazione a terra)]. 11) Trattamento per la rimozione/prevenzione della formazione di ghiaccio (deicing/anti-icing) mancante, non corretto o inadeguato;
- Danni all'aeromobile causati da attrezzature di assistenza a terra o da veicoli, compresi danni non comunicati precedentemente;
- Qualsiasi evento nel quale le prestazioni umane hanno contribuito direttamente o potrebbero aver contribuito a provocare un incidente o un inconveniente grave.

11.2.4.1. Soggetti con obbligo di segnalazione

In conformità al Reg. (EU) n.376/2014, le persone fisiche di seguito indicate sono tenute a segnalare gli eventi descritti al par.11.2.4:

- il pilota in comando, o, nei casi in cui il pilota in comando non possa segnalare l'evento, qualsiasi altro membro dell'equipaggio successivo nella catena di comando di un aeromobile immatricolato nell'Unione o di un aeromobile immatricolato al di fuori dell'Unione ma utilizzato da un operatore per il quale uno Stato membro assicura il controllo delle operazioni o da un operatore stabilito nell'Unione;
- la persona addetta alla progettazione, alla costruzione, al monitoraggio continuo dell'aeronavigabilità, alla manutenzione o alla modifica di un aeromobile, o di qualsiasi apparecchiatura o parte di esso, sotto il controllo di uno Stato membro o dell'Agenzia;
- la persona che firma un certificato di revisione dell'aeronavigabilità o un certificato di riammissione in servizio di un aeromobile, o di qualsiasi apparecchiatura o parte di esso, sotto il controllo di uno Stato membro o dell'Agenzia;
- la persona che svolge una funzione per la quale deve essere autorizzata da uno Stato membro quale membro del personale di un prestatore di servizi del traffico aereo con competenze relative ai servizi di navigazione aerea o quale addetto al servizio di informazione di volo;
- la persona che svolge una funzione connessa con la gestione della sicurezza di un aeroporto cui si applica il Reg. (CE) n. 1008/2008 del Parlamento europeo e del Consiglio;
- la persona che svolge una funzione connessa con l'installazione, la modifica, la manutenzione, la riparazione, la revisione, le prove di volo o l'ispezione di strutture della

navigazione aerea delle quali uno Stato membro garantisce il controllo;

- la persona che svolge una funzione connessa con le manovre a terra dell'aeromobile, compresi il rifornimento di combustibile, la preparazione dei documenti di carico, le operazioni di carico, le operazioni antighiaccio e il rimorchio in un aeroporto contemplato dal Reg. (CE) n. 1008/2008.

Le persone elencate al punto 6 dell'art.4 del Reg. (EU) n.376/2014 devono segnalare gli eventi **entro 72 ore** dal momento in cui ne sono venute a conoscenza.

11.2.4.2. Modalità di segnalazione obbligatoria

In seguito alla comunicazione di un evento, ogni organizzazione operante presso l'Aeroporto presenta all'autorità competente (ENAC) le informazioni dettagliate relative agli eventi il prima possibile e in ogni caso entro 72 ore dal momento in cui è venuta a conoscenza dell'evento.

Ciascuna organizzazione istituisce un sistema di segnalazione obbligatoria per facilitare la raccolta di informazioni sugli eventi, inclusa la raccolta di informazioni dettagliate sugli eventi.

Le modalità di invio all'autorità competente (ENAC) sono indicate al seguente indirizzo internet:

http://www.enac.gov.it/La_Regolazione_per_la_Sicurezza/Flight_Safety/Sistema_eE-MOR/index.html

Una volta effettuata la segnalazione eE-MOR, pronta comunicazione deve essere data al SMS del Gestore.

Per quanto concerne eventi osservati dal personale appartenente alla struttura del Gestore le segnalazioni all'autorità competente vengono effettuate dal SSO o dal SM.

Il Gestore in ottemperanza all'art.4 par.2 del Reg. (CE) n.376/2014 ha istituito un sistema di segnalazione obbligatoria al fine di facilitare la raccolta di informazioni dettagliate sugli eventi segnalati.

Tale sistema è attivato dal segnalatore mediante la compilazione e invio del Ground Safety Report (GSR) attraverso software dedicato o invio all'indirizzo mail sms@aeroprotoverona.it.

11.2.4.3. Comunicazione di incidenti e inconvenienti gravi

Qualsiasi persona operante in aeroporto, avuta conoscenza nell'esercizio delle proprie funzioni dell'accadimento di un incidente o di un inconveniente grave, deve informare immediatamente l'ANSV, ossia, come prescritto dal d.lgs.14 gennaio 2013 n.18, entro **sessanta minuti** dall'avvenuta conoscenza.

Per *incidente e inconveniente grave* si intendono gli eventi definiti come tali dall'art.2 del Reg. (EU) n.996/2010 di seguito riportate:

- «incidente», un evento, associato all'impiego di un aeromobile che, nel caso di un aeromobile con equipaggio, si verifica fra il momento in cui una persona si imbarca con l'intento di compiere un volo e il momento in cui tutte le persone che si sono imbarcate con la stessa intenzione sbarcano o, nel caso di un aeromobile a pilotaggio remoto, si verifica tra il momento in cui l'aeromobile è pronto a muoversi per compiere un volo e il momento in cui si arresta alla conclusione del volo e il sistema propulsivo principale viene spento, nel quale:
 - una persona riporti lesioni gravi o mortali per il fatto di:
 - essere dentro l'aeromobile, oppure;
 - venire in contatto diretto con una parte qualsiasi dell'aeromobile, comprese parti staccatesi dall'aeromobile stesso, oppure;
 - essere direttamente esposta al getto dei reattori;

Fatta eccezione per i casi in cui le lesioni siano dovute a cause naturali, siano auto inflitte o procurate da altre persone, oppure siano riportate da passeggeri clandestini nascosti fuori dalle zone normalmente accessibili ai passeggeri e all'equipaggio; oppure:

- l'aeromobile riporti un danno o un'avaria strutturale che comprometta la resistenza strutturale, le prestazioni o le caratteristiche di volo dell'aeromobile e richieda generalmente una riparazione importante o la sostituzione dell'elemento danneggiato, fatta eccezione per guasti o avarie al motore, quando il danno sia limitato al motore stesso, (ivi compresa la cappottatura o gli accessori), alle eliche, alle estremità alari, alle antenne, alle sonde, alle alette anti scorrimento, ai pneumatici, ai dispositivi di frenatura, alle ruote, alla carenatura, ai pannelli, ai portelloni del carrello di atterraggio, ai parabrezza, al rivestimento dell'aeromobile (quali piccole ammaccature o fori), o a danni di scarsa entità alle pale del rotore principale, alle pale del rotore di coda, al carrello di atterraggio, e per i danni provocati dall'impatto di grandine o di uccelli (tra cui fori nel radome); oppure
- l'aeromobile sia scomparso o sia completamente inaccessibile.

- «inconveniente grave», un inconveniente associato all'impiego di un aeromobile le cui circostanze rivelino che esisteva un'alta probabilità che si verificasse un incidente tra il momento in cui, nel caso di un aeromobile con equipaggio, una persona si imbarca con l'intento di compiere un volo e il momento in cui tutte le persone che si sono imbarcate con la stessa intenzione sbarcano o tra il momento in cui, nel caso di un aeromobile a pilotaggio remoto, l'aeromobile è pronto a muoversi per compiere un volo e il momento in cui si arresta alla conclusione del volo e il sistema di propulsione principale viene spento. Un elenco di esempi di inconvenienti gravi figura nell'allegato.

La comunicazione deve essere effettuata direttamente dall'interessato o attraverso l'organizzazione di cui faccia parte. In quest'ultimo caso l'obbligo di comunicazione all'ANSV può essere assolto, anche in forma cumulativa, utilizzando l'apposito modello previsto dall'ANSV.

Le comunicazioni vanno trasmesse all'ANSV per email o fax (o utilizzando entrambi i sistemi) ai seguenti indirizzi:

- indirizzo mail: **safety.info@ansv.it**;
- numero di fax: 06/8273672 – 06/8273822;

Al fine di favorire comunque una tempestiva attivazione dell'ANSV resta comunque fortemente auspicabile che la comunicazione all'ANSV sia fatta per le vie brevi, utilizzando il seguente numero di telefono, operativo H24: **06/82078207**

Nel caso in cui la persona che venga a conoscenza di un incidente o di un inconveniente grave faccia parte delle struttura del Gestore, lo stesso dovrà effettuare quanto segue:

Informa tempestivamente il Caposcalo di Servizio o SAFETY incaricato dell'effettuazione della segnalazione.

Il Caposcalo di Servizio oppure SAFETY:

- informa l'Agenzia Nazionale per la Sicurezza del Volo (ANSV):
 - numero di reperibilità H24 06/8273672 comunicando quanto accaduto;
 - successivamente inoltra via email (safety.info@ansv.it) e via Fax (06/8273672) l'apposito modulo (Modulo Com Incidenti-Inconvenienti Gravi_ANSV_Gestore) allegato alla presente procedura entro e non oltre 60' dall'aver avuto notizia dell'accadimento;

informa SM, PHAM e Caposcalo di Servizio via email di aver effettuato la segnalazione obbligatoria

11.3. REGISTRAZIONE E CONSERVAZIONE DEI DATI

Tutti i documenti sono conservati in originale presso l'ufficio del Safety Manager per una durata di anni cinque.

I dati vengono registrati e conservati nel seguente modo:

- all'atto della registrazione dei GSR, questi vengono identificati in maniera univoca mediante un codice opportunamente creato in modo automatico dal sistema informatico di gestione e archiviazione dei dati (es. LIPX-GSR-001-AAAA).
- in formato digitale nel database del software di gestione dati.

12. MISURE INTERDITTIVE E SANZIONATORIE

Si ritiene che i soggetti operanti in aeroporto abbiano la piena responsabilità delle loro azioni e delle conseguenze che dalle stesse possono derivare. Pur essendo soggetti al controllo da parte del Gestore e da parte di ENAC, gli operatori aeroportuali devono sempre garantire l'esercizio dell'attività secondo le prescrizioni del presente Regolamento.

12.1. VERIFICA DEL RISPETTO DEL REGOLAMENTO

Il personale del Gestore effettua, nello svolgimento delle proprie funzioni e/o nell'ambito di controlli a campione, verifiche sul rispetto di quanto stabilito dal presente Regolamento, nonché degli obblighi discendenti dalla normativa vigente e dalla regolamentazione applicabile in ambito aeroportuale.

I compiti di controllo che il Gestore espleta, sotto il controllo e la vigilanza dell'ENAC, gli sono attribuiti ex art.705 del Codice della Navigazione.

Ai sensi dell'art.705 comma 2 lett.e), e bis), e ter) del Codice della Navigazione, il Gestore ha i seguenti compiti:

- verificare il rispetto delle prescrizioni del presente Regolamento da parte degli operatori privati e dei fornitori di servizi aerei e aeroportuali;
- proporre a ENAC l'applicazione delle misure sanzionatorie previste per l'inosservanza delle condizioni d'uso degli aeroporti e delle disposizioni del presente Regolamento da parte degli operatori privati e dei fornitori di servizi aerei e aeroportuali;

Qualora, nell'ambito delle suddette verifiche, vengano rilevati comportamenti inadempienti o violazioni al contenuto del presente Regolamento o ad ogni altro documento espressamente richiamato o collegato, il Gestore può intervenire nei confronti dell'operatore interessato secondo una o più delle seguenti modalità:

- richiesta di interventi correttivi;
- attuazione di interventi correttivi o di ripristino con addebito dei costi;
- addebito al risarcimento di eventuali danni;
- applicazioni di penali e/o altri provvedimenti previsti nei rapporti contrattuali in vigore;
- segnalazione ad ENAC delle circostanze e dei fatti.

Il corretto utilizzo dei beni aeroportuali comprende l'obbligo per l'operatore di segnalare e verificare la regolare funzionalità del bene; nel caso di un danneggiamento o un non funzionamento degli impianti e spazi utilizzati a rotazione dai diversi operatori, egli è tenuto a segnalarlo.

Secondo quanto premesso, gli interventi di ripristino e le richieste di risarcimento saranno a carico dell'ultimo operatore che abbia utilizzato lo spazio o l'impianto prima della segnalazione al Gestore o del riscontro dell'anomalia da parte della stessa.

Al fine di procedere alla contestazione delle violazioni di qualsiasi natura rispetto a quanto previsto dal presente Regolamento, il personale del Gestore provvederà a raccogliere i dati e la documentazione disponibile, comprendente, ove possibile, data e ora, nominativi delle persone o società coinvolte, descrizione o documentazione fotografica dell'evento e quindi provvede a relazionare il proprio responsabile.

Nel caso in cui il soggetto ritenuto responsabile rifiuti di fornire le proprie generalità, il Gestore che ha effettuato il controllo, richiede l'intervento delle Forze di Polizia; parimenti richiede l'intervento della Pubblica Autorità quando si verifica una situazione per il cui accertamento sia opportuno il coinvolgimento di quest'ultime.

Vengono considerate violazioni gravi, a titolo esemplificativo e non tassativo, quelle relative a:

- sicurezza e salute delle persone;
- safety;
- security;
- accesso e circolazione di persone e mezzi in airside non autorizzati;
- gestione emergenze;
- informazioni;
- qualità servizi essenziali;
- modalità di utilizzo delle infrastrutture;
- normativa nazionale ed internazionale.

Resta comunque stabilito che è sempre considerata grave qualunque violazione che avvenga

nell'ambito aeroportuale airside, indipendentemente dalla tipologia della stessa.

In caso di violazioni gravi, il Gestore informerà gli Enti di Stato presenti in aeroporto affinché procedano con l'accertamento della violazione e segnalerà le violazioni stesse ad ENAC DA Nord Est, richiedendo l'applicazione di sanzioni e/o altri provvedimenti nei confronti dell'operatore o del soggetto interessato. ENAC DA Nord Est, dopo aver valutato quanto segnalato, informerà il Gestore e l'operatore o il soggetto interessato, delle proprie determinazioni in merito.

In caso di violazioni di lieve entità, qualora reiterate nel tempo, si applica quanto previsto per le violazioni gravi.

Nel caso del reiterarsi di comportamenti, in violazione di disposizioni del presente Regolamento e/o di disposizioni in esso richiamate, attribuibili alla medesima persona fisica, il Gestore potrà richiedere l'allontanamento, anche immediato, del soggetto. Tale facoltà potrà essere esercitata anche nell'ipotesi di una sola infrazione giudicata particolarmente grave, pur in assenza di un precedente attribuibile al medesimo soggetto.

L'ipotesi prevista si applica anche nel caso di infrazioni commesse da personale dipendente di ditte appaltatrici di società operanti stabilmente in Aeroporto.

Qualunque violazione riscontrata è contestata dal Gestore, in forma scritta, all'operatore o al soggetto responsabile della violazione richiedendo, nella relativa comunicazione di contestazione, le eventuali azioni da porsi in essere dall'operatore per evitare il ripetersi della inadempienza.

Il Gestore ha altresì la possibilità di fissare un termine entro il quale l'operatore è chiamato a rimediare all'inadempimento.

Il verbale della violazione sarà inviato, entro sette giorni lavorativi dall'accertamento, presso la sede locale dell'operatore e il Gestore conserverà la prova dell'avvenuta spedizione del verbale.

L'operatore o il soggetto ritenuto responsabile ha la possibilità di far valere le proprie difese a seguito del rilievo dell'infrazione.

Il Gestore, se entro dieci giorni lavorativi dalla notifica dell'infrazione, non riceve alcuna difesa scritta da parte dell'operatore o al soggetto ritenuto responsabile, deve provvedere a trasmettere il fascicolo a ENAC DA Nord Est, affinché avvii il procedimento di cui alla L. 689/81 relativa all'illecito amministrativo.

Nel caso il cui il Gestore, entro tale data, riceva difesa scritta, qualora abbia valutato positivamente le eventuali giustificazioni e/o le eventuali azioni di riparazione proposte, dispone l'archiviazione del fascicolo informando tempestivamente ENAC DA Nord Est. In caso di valutazione negativa, il Gestore entro tre giorni lavorativi dalla ricezione della difesa, trasmette il fascicolo ad ENAC DA Nord Est che provvederà ad intraprendere le opportune azioni.

12.2. MISURE INTERDITTIVE

In ottemperanza a quanto disposto dall'art. 705 del Codice della Navigazione, al fine di perseguire i compiti assegnati, il Gestore può porre in essere delle misure interdittive finalizzate a mantenere la continuità e sicurezza dei processi interessati.

Il Capo Scalo di Servizio o altro personale preposto alla gestione delle infrastrutture, dell'area o delle attività interessate, previa approvazione del Post Holder di riferimento o del Safety Manager, potrà porre in essere tali misure, in caso di rilievo di comportamenti inadempienti o di violazioni al contenuto del Regolamento da cui derivino situazioni operative critiche, o di possibile compromissione del regolare svolgimento delle attività operative, o pericolo per le persone o per l'integrità di edifici ed impianti aeroportuali, o nocimento alla safety ed alla security.

Le misure interdittive sono interventi di natura urgente e a carattere temporaneo, disposti dal Gestore con l'obiettivo di incidere direttamente sull'attività dei singoli soggetti che operano in aeroporto al fine di ripristinare il rispetto di quanto previsto dal Regolamento.

Le misure interdittive si applicano sia nei confronti degli Operatori, sia dei loro singoli dipendenti.

Le misure interdittive sono stabilite dal personale del Gestore sia in presenza sia in assenza del personale del soggetto inadempiente. In caso di presenza del personale del soggetto inadempiente vi è l'obbligo della reciproca identificazione, mediante l'esibizione del tesserino d'ingresso aeroportuale, ai fini delle successive azioni, contestazioni e/o ricorsi all'ENAC. Il rifiuto di esibizione della tessera da parte dell'addetto rappresenta una violazione grave al Regolamento della quale viene ritenuto responsabile in solido l'Operatore di appartenenza.

Le misure interdittive possono essere comunicate anche solo verbalmente in caso di situazioni di imminente pericolo o compromissione dell'attività operativa o di altre situazioni che rivestano carattere di urgenza.

Le misure interdittive disposte dal Gestore devono essere immediatamente attuate da parte dell'Operatore e/o degli addetti interessati. Il mancato adempimento rappresenta una violazione grave

al Regolamento da parte dell'Operatore e, nei casi di urgenza, anche da parte dei suoi singoli dipendenti.

Il Gestore non potrà in alcun modo essere ritenuto responsabile di qualsivoglia conseguenza derivante nei confronti di qualsiasi soggetto dall'applicazione delle misure interdittive a fronte di violazioni del Regolamento. Eventuali conseguenze di qualsiasi natura derivanti dall'applicazione delle misure interdittive non possono pertanto dar luogo a pretese di indennizzo o risarcimento per l'interruzione delle attività, per la mancata messa a disposizione di impianti, infrastrutture, beni e servizi aeroportuali e per le relative conseguenze operative.

Il Gestore comunica immediatamente ad ENAC DA Nord Est le misure interdittive poste in essere, per la ratifica ai sensi dell'art. 705 del Codice della Navigazione.

Avverso le misure interdittive l'Operatore destinatario può ricorrere all'ENAC DA Nord Est presentando le proprie ragioni, informandone contestualmente il Gestore. L'ENAC DA Nord Est si pronuncia sulla correttezza o meno delle misure interdittive intraprese dal Gestore in relazione a quanto prescritto dal Regolamento.

Le misure interdittive sono definite in relazione alla specifica situazione in atto e, a titolo esemplificativo e non esaustivo, possono consistere in:

- interruzione immediata di una specifica attività da parte del soggetto inadempiente con eventuale ripresa della stessa solo con modalità corrette;
- invito ad ottemperare prontamente al rispetto di specifici aspetti del Regolamento;
- sospensione per un termine individuato, di eventuali abilitazioni all'utilizzo e/o all'accesso a strutture/impianti concessi dal Gestore agli addetti dell'Operatore e mantenimento della stessa fino a sanatoria;
- diffida dall'utilizzo di attrezzature e mezzi non idonei con proposta all'ENAC DA Nord Est di ritiro immediato del relativo permesso di circolazione;
- rimozione di mezzi, attrezzature e/o altri beni o materiali;
- inibizione all'uso di aree e/o edifici ed impianti danneggiati o utilizzate in modo improprio, fino al ripristino delle medesime.

12.3. SANZIONI

Ai sensi dell'art. 705, comma 1, del Codice della Navigazione, al Gestore è affidato, sotto il controllo e la vigilanza dell'ENAC, il compito di amministrare e di gestire, le infrastrutture aeroportuali e di coordinare e controllare le attività dei vari operatori presenti nell'aeroporto o nel sistema aeroportuale considerato. La lettera E dello stesso articolo, in particolare, prevede che il Gestore verifichi il rispetto delle prescrizioni del presente Regolamento da parte degli operatori fornitori di servizi aeroportuali.

L'obbligo di rispettare le prescrizioni del Regolamento deve essere inteso come riferito non solo alle procedure ivi contenute ma anche a quelle in esso richiamate.

In ambito aeroportuale, la segnalazione in merito alle violazioni al presente Regolamento può essere effettuata dal Gestore mentre per l'irrogazione della sanzione amministrativa provvederà ENAC DA Nord Est.

ENAC DA Nord Est, quale autorità preposta all'esercizio delle funzioni di polizia e vigilanza dell'aeroporto, ha il potere, in caso di violazioni al presente Regolamento, di infliggere sanzioni amministrative ai sensi dell'art.1174 del Codice della Navigazione ed ogni altro tipo di provvedimento sanzionatorio previsto dal Codice della Navigazione.

Ai sensi dell'art.1174 del Codice della Navigazione chiunque non osserva una disposizione di legge o di Regolamento, ovvero un provvedimento legalmente dato dall'autorità competente in materia di polizia dei porti o degli aeroporti, è punito, se il fatto non costituisce reato, con la sanzione amministrativa del pagamento di una somma da euro 1.032,00 a euro 6.197,00.

Se l'inosservanza riguarda un provvedimento dell'autorità in materia di circolazione nell'ambito del demanio marittimo o aeronautico, si applica la sanzione amministrativa del pagamento di una somma da euro 51,00 a euro 309,00.

PAGINA INTENZIONALMENTE BIANCA

| | |
|--|-------------------|
| General Declaration (Reg. CE 562/2006, All. VI, p. 2.3.1) for the Border Police | ALLEGATO A |
|--|-------------------|

(the form must be delivered, already filled out, the police officers before the border control)

PAGINA INTENZIONALMENTE BIANCA

REGISTRO PRESTITO D'USO ATTREZZATURE DI LAVORO PRESENTI IN HANGAR

ALLEGATO C

PARTE A – GESTORE

► IDENTIFICAZIONE DELL'ATTREZZATURA DI LAVORO CONCESSA IN PRESTITO D'USO

| ATTREZZATURA | MODELLO/MATRICOLA | PERIODO DI UTILIZZO |
|--------------|-------------------|---------------------|
| | | |
| | | |
| | | |

Io sottoscritto:

COGNOME NOME / FIRMA

Datore di Lavoro o soggetto delegato della Ditta:

Aeroporto Valerio Catullo di Verona Villafranca Spa

PARTE B – OPERATORE AEREO / HANDLER

Con la presente, io sottoscritto:

COGNOME NOME

Datore di Lavoro o soggetto delegato della Ditta:

Confermo che l'attrezzatura/le attrezzature noleggiatemi/concesseme in uso si trova/trovano al momento della cessione in buono stato di conservazione, manutenzione ed efficienza ai fini della sicurezza e di essere informato sulla modalità di impiego della medesima, con particolare riguardo alla prevenzione degli infortuni e delle malattie professionali. Mi impegno a far utilizzare le attrezzature soltanto al personale che sia stato adeguatamente informato, formato ed addestrato, così come previsto dall'art.72 del D.lgs 81/2008.

E DICHIARO

Che i lavoratori indicati in elenco:

- hanno ricevuto un'adeguata formazione ed informazione ed un'idoneo addestramento sull'utilizzo in sicurezza dell'attrezzatura di cui all'oggetto (sulla base delle istruzioni contenute nel manuale d'uso ricevuto in copia);
- se dovuta, sono in possesso della specifica abilitazione (D.lgs. art.73, comma 4-5) in corso di validità;
- se applicabile, sono idonei all'esecuzione dei lavori con obbligo di accertamento di assenza di tossicodipendenza;
- se applicabile, sono informati sul divieto di assumere alcool.

► ELENCO NOMINATIVI DEI LAVORATORI CHE FARANNO USO DELL'ATTREZZATURA CONCESSA IN PRESTITO D'USO

| COGNOME | NOME | MANSIONE |
|---------|------|----------|
| | | |
| | | |
| | | |
| | | |
| | | |
| | | |
| | | |

Data:

Firma Datore di Lavoro o Soggetto Delegato



Verbale oggetti rinvenuti – ALLEGATO A

Data _____

Nr Pratica _____/____

Luogo Arrivi _____
 Partenze _____
 Parcheggio _____

Tipo Elettronica _____ Serie _____
 Documenti _____
 Valori/Preziosi _____
 Bigiotteria/occhiali _____
 Vestiario _____
 Cintura _____
 Altro _____

Consegnato da Ente _____
 Privato _____

Dati privato Nome _____
 Cognome _____
 Telefono _____
 Mail _____

Firma per ricevuta

Firma per consegna



Ricevuta

Data _____

Nr pratica _____/____

Oggetto _____

Firma per ricevuta

Per quanto riguarda il trattamento dei dati personali, di cui è Titolare Aeroporto Valerio Catullo di Verona Villafranca S.p.A., si rinvia all'informativa rilasciata ai sensi del Reg UE 2016/679 disponibile al seguente indirizzo: https://www.aeroporto.verona.it/upload/files/a.verona/privacy/informativa_passeggeri_utenti_catullo_e_gda.pdf

Verbale restituzione - ALLEGATO B

Data _____

Nr Pratica _____/_____

Dati Proprietario

Nome _____

Cognome _____

Telefono _____

Mail _____

Tipo Documento _____

Nr Documento _____

Firma per ricevuta dell'oggetto

Firma per consegna

Ricevuta

Data _____

Nr Pratica _____/_____

Firma per ricevuta dell'oggetto
dell'oggetto

Firma per consegna

Per quanto riguarda il trattamento dei dati personali, di cui è Titolare Aeroporto Valerio Catullo di Verona Villafranca S.p.A., si rinvia all'informativa rilasciata ai sensi del Reg UE 2016/679 disponibile al seguente indirizzo: https://www.aeroporto.verona.it/upload/files/a.verona/privacy/informativa_passeggeri_utenti_catullo_e_gda.pdf

Verbale oggetti proibiti - ALLEGATO C

Data _____

Nr Pratica _____/____

Tipo

- | | | |
|--------------------------|------------------------------|-------|
| <input type="checkbox"/> | Coltelli/Multiuso | _____ |
| <input type="checkbox"/> | LAG / Profumi | _____ |
| <input type="checkbox"/> | Utensili da lavoro | _____ |
| <input type="checkbox"/> | Lime / oggetti acuminati | _____ |
| <input type="checkbox"/> | Armi giocattolo/archi/fionde | _____ |
| <input type="checkbox"/> | Forbici / taglierine | _____ |
| <input type="checkbox"/> | Altro | _____ |
| | | _____ |
| | | _____ |

Dati passeggero

Nome _____ Destinazione _____

Cognome _____

Telefono _____

Mail _____

Firma per ricevuta

Firma per consegna

Il ritiro del bene avverrà unicamente previo appuntamento, telefonando al numero 045/8095322 oppure inviando e-mail all'indirizzo aeroporto.verona@larondavigilanza.net, dal lunedì al venerdì dalle 10.00 alle 16.00, escluso sabato, domenica e festivi, presentando l'apposita ricevuta. Dopo un mese dalla presa in consegna, in caso di mancato ritiro da parte del proprietario, l'oggetto verrà gettato negli appositi contenitori. In caso di smarrimento della ricevuta da parte del proprietario, questi perderà il diritto di riscossione del bene.

Ricevuta

Data _____

Nr pratica _____/____

Oggetto _____ Ritiro il _____

Firma per ricevuta

Il ritiro del bene avverrà unicamente previo appuntamento, telefonando al numero 045/8095322 oppure inviando e-mail all'indirizzo aeroporto.verona@larondavigilanza.net, dal lunedì al venerdì dalle 10.00 alle 16.00, escluso sabato, domenica e festivi, presentando l'apposita ricevuta. Dopo un mese dalla presa in consegna, in caso di mancato ritiro da parte del proprietario, l'oggetto verrà gettato negli appositi contenitori. In caso di smarrimento della ricevuta da parte del proprietario, questi perderà il diritto di riscossione del bene.

Per quanto riguarda il trattamento dei dati personali, di cui è Titolare Aeroporto Valerio Catullo di Verona Villafranca S.p.A., si rinvia all'informativa rilasciata ai sensi del Reg UE 2016/679 disponibile al seguente indirizzo: https://www.aeroporto.verona.it/upload/files/a.verona/privacy/informativa_passeggeri_utenti_catullo_e_gda.pdf